

## Système de régulation de débit

11017136  
Capteur CO2 Mod

Le Capteur CO2 Mod mesure précisément le taux de CO2 pour adapter le volume d'air nécessaire afin d'optimiser QAI et consommation énergétique.



Capteur CO2 Mod

## PLUS PRODUIT

- facilité d'installation,
- réétalonnage automatique - aucun entretien,
- particulièrement adapté aux locaux de grands volumes.

## RÈGLEMENTATIONS &amp; CONFORMITÉ(S)

N° d'avis technique : 14.5/16-2185\_V3

## Principes de fonctionnement

Le Capteur CO2 Mod fait partie du système VMT Mod. Il envoie un signal proportionnel au taux de CO2 au Pilot Mod qui va commander le taux d'ouverture des registres MDA Mod.

## Description produit

Le Capteur CO2 Mod permet de mesurer des taux de CO2 dans un local par mesure d'absorption des rayons infrarouges afin d'en déterminer une concentration. Cette mesure de CO2 n'est pas affectée par la poussière et la vapeur d'eau.

## Domaines d'application

Neuf, Rénovation, Locaux tertiaires

## Mise en oeuvre

- relié au système VMT par 3 fils de section 1.5 ou 2.5 mm<sup>2</sup>,
- nombre maximum de Capteurs CO2 Mod par module principal Pilot Mod : 1,
- installation au mur dans le local desservi,
- hauteur d'installation montage mural : de 1,5 à 3,5 m,
- éviter les courants d'air (portes, soufflage...) et les zones mortes (étagères, rideaux...),
- éviter la proximité des sources de chaleur et des occupants (rayon de 1 à 2 m d'un poste de travail).

## Caractéristiques principales

- plage de mesure du capteur : 0 à 2000 ppm,
- seuil de déclenchement : 1100 ppm par défaut (sous Avis Technique),
- seuil réglable entre 700 et 1700 ppm par pas de 200 ppm via un commutateur (hors Avis Technique),
- temps de réponse < 7 minutes,
- consommation du capteur : 500 mA,
- indice de protection : IP 20
- température de fonctionnement : +5°C à +40°C

## Services associés

Garantie 2 ans, Mise en service

## Données générales

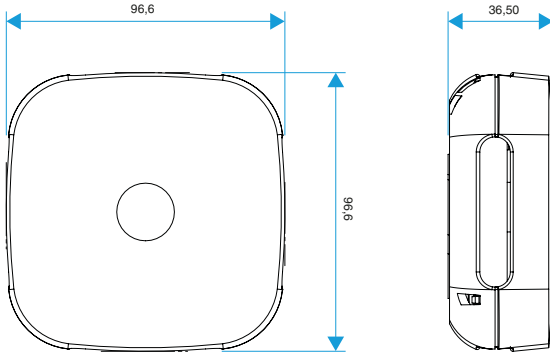
Références	Consommation du capteur (W)	Plage de mesure (ppm)	Temps de réponse (min)	Auto-calibration	Matière de l'isolant
11017136	< 1	0-2000	< 7	Oui	-

Système de régulation de débit

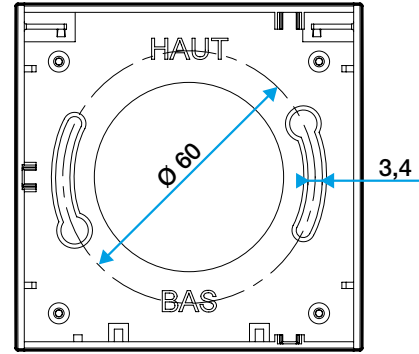
## 11017136 Capteur CO2 Mod

### Données dimensionnelles

Références	Hauteur (mm)	Largeur (mm)	Profondeur (mm)	Poids (kg)
11017136	96,6	96,6	36,5	0,08



Dimensions CO2 Mod

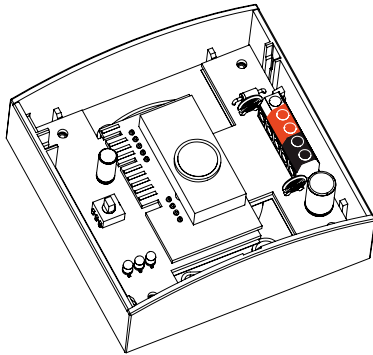


Dimensions CO2 Mod (vue arrière)

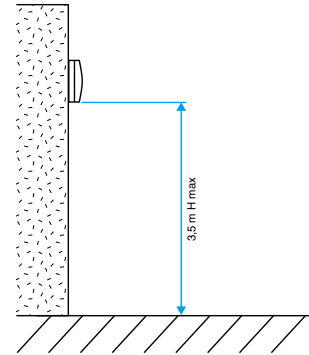
### Données électriques

Références	Signal de sortie	Tension (V)
11017136	iBus	Bus

### Visuel installation 1



Câblage CO2 Mod



Hauteur installation CO2 Mod