



IM12-10NNS-ZW1

IML

DÉTECTEURS DE PROXIMITÉ INDUCTIFS

SICK
Sensor Intelligence.

Informations de commande



Type	Référence
IM12-10NNS-ZW1	6027513

Autres modèles d'appareil et accessoires → www.sick.com/IML

illustration non contractuelle



Caractéristiques techniques détaillées

Caractéristiques

Forme	Forme métrique
Forme du boîtier	Standard
Filetage	M12 1
Diamètre	Ø 12 mm
Distance de commutation S_n	10 mm
Portée sécurisée S_a	8,1 mm
Montage dans métal	Non noyable
Fréquence de commutation	400 Hz
Mode de raccordement	Câble, 3 fils, 2 m
Sortie de commutation	NPN
Fonction de sortie	Contact NO
Version électrique	CC 3 fils
Indice de protection	IP67 ¹⁾
Caractéristiques spécifiques	Distance de commutation triple

¹⁾ Selon EN 60529.

Mécanique/électronique

Tension d'alimentation	10 V DC ... 30 V DC
Ondulation résiduelle	≤ 10 % ¹⁾
Chute de tension	≤ 2 V ²⁾

¹⁾ De U_V .

²⁾ Pour I_a max.

³⁾ Sans charge.

⁴⁾ De S_r .

⁵⁾ $U_B = 20 \text{ V DC} \dots 30 \text{ V DC}$, $T_A = 23 \text{ °C} \pm 5 \text{ °C}$.

⁶⁾ LED allumée en permanence ($0 \leq s \leq 0,8 \text{ Sr}$) ; LED clignotante ($0,8 \text{ Sr} < s \leq \text{Sr}$).

Consommation	≤ 10 mA ³⁾
Durée d'initialisation	≤ 50 ms
Hystérésis	1 % ... 15 %
Reproductibilité	≤ 5 % ^{4) 5)}
Dérive de température (de S_v)	± 10 %
CEM	Selon EN 60947-5-2
Courant permanent I_a	≤ 200 mA
Matériau du câble	PVC
Section du conducteur	0,34 mm ²
Diamètre de câble	Ø 5 mm
Protection contre les courts-circuits	✓
Protection contre l'inversion de polarité	✓
Suppression d'impulsion à la mise sous tension	✓
Immunité aux chocs et aux vibrations	30 g, 11 ms / 10 ... 55 Hz, 1 mm
Assistance au réglage	✓ ⁶⁾
Température de fonctionnement	-25 °C ... +70 °C
Matériau du boîtier	Métal, laiton chromé
Matériau, surface active	Plastique, plastique
Longueur du boîtier	52 mm
Longueur de filetage utile	44 mm
Couple de serrage max.	10 Nm

1) De U_v.

2) Pour I_a max.

3) Sans charge.

4) De S_r.

5) U_B = 20 V DC ... 30 V DC, T_A = 23 °C ± 5 °C.

6) LED allumée en permanence (0 ≤ s ≤ 0,8 Sr) ; LED clignotante (0,8 Sr < s ≤ Sr).

Facteurs de réduction

Remarque	Les valeurs sont valables comme valeurs indicatives pouvant varier
Acier inoxydable (V2A)	Env. 0,77
Aluminium (Al)	Env. 0,49
Cuivre (Cu)	Env. 0,45
Laiton (Ms)	Env. 0,56

Consigne de montage

Remarque	Pour le schéma correspondant, voir « Consignes de montage »
A	10 mm
B	30 mm
C	12 mm
D	30 mm
E	13 mm
F	100 mm

Classifications

ECl@ss 5.0	27270101
ECl@ss 5.1.4	27270101
ECl@ss 6.0	27270101
ECl@ss 6.2	27270101
ECl@ss 7.0	27270101
ECl@ss 8.0	27270101
ECl@ss 8.1	27270101
ECl@ss 9.0	27270101
ETIM 5.0	EC002714
ETIM 6.0	EC002714
UNSPSC 16.0901	39122230

Consigne de montage

Montage non noyable

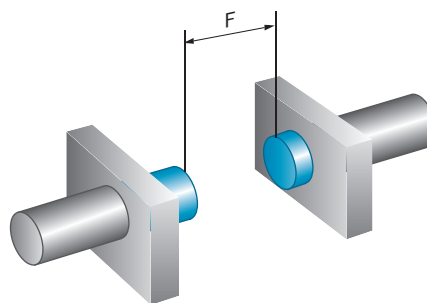
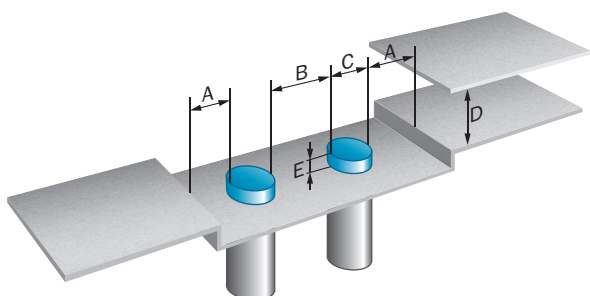
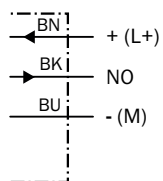


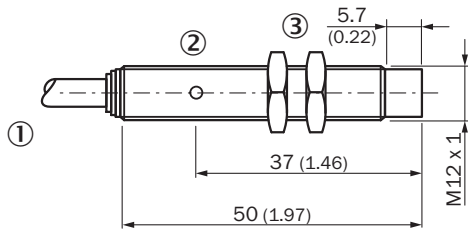
Schéma de raccordement

cd-001



Plan coté (Dimensions en mm (inch))

IM12 Triplex, câble, non noyable



- ① Raccordement
- ② LED
- ③ Écrou de fixation (2 x) ; SW 17, métal

Accessoires recommandés

Autres modèles d'appareil et accessoires → www.sick.com/IML

	Description succincte	Type	Référence
Systèmes de fixation universels			
	Plaque N05 pour support de serrage universel, M12, acier galvanisé (plaque), zinc moulé sous pression (support de serrage), support de serrage universel (5322626), matériel de fixation	BEF-KHS-N05	2051611
Systèmes de serrage et d'alignement			
	Bloc de serrage pour capteurs cylindriques M12 avec butée fixe, plastique (PA12) renforcé de fibres de verre, avec matériel de fixation	BEF-KHF-M12	2051480
Équerres et plaques de fixation			
	Plaques de fixation, pour capteurs M12, acier galvanisé, sans matériel de fixation	BEF-WG-M12	5321869
	Équerre de fixation pour capteurs M12, acier galvanisé, sans matériel de fixation	BEF-WN-M12	5308447

SICK EN BREF

SICK est l'un des principaux fabricants de capteurs et de solutions de détection intelligents pour les applications industrielles. Notre gamme unique de produits et de services vous fournit tous les outils dont vous avez besoin pour la gestion sûre et efficace de vos processus, la protection des personnes contre les accidents et la prévention des dommages environnementaux.

Nous possédons une vaste expérience dans de nombreux secteurs et connaissons vos processus et vos exigences. Nous sommes en mesure de vous proposer les capteurs intelligents qui répondent parfaitement à vos besoins. Nos solutions systèmes sont testées et améliorées dans des centres d'application situés en Europe, en Asie et en Amérique du Nord afin de satisfaire pleinement nos clients. Cette rigueur a fait de notre entreprise un fournisseur et partenaire de développement fiable.

Nous proposons également une gamme complète de services : les SICK LifeTime Services vous accompagnent tout au long du cycle de vie de vos machines et vous garantissent sécurité et productivité.

C'est ainsi que nous concevons la détection intelligente.

DANS LE MONDE ENTIER, PRÈS DE CHEZ VOUS :

Interlocuteurs et autres sites sur → www.sick.com