

DGM1

Centrale Vigik® 1 porte

Gamme : Vigik®



Un système autonome

Les centrales Vigik®* de type DGM1, conviennent parfaitement à des installations de contrôle d'accès simples (pas de connexion PC nécessaire) au niveau un grand nombre de badges est utilisé.

La DGM1 peut être préconisée pour 3 types de configurations :

- La centrale DGM1 indépendante permet de gérer les accès services
- Équipée du programmeur PCV123, la centrale DGM1 peut assurer la gestion de résidents et les accès services
- Dans le cas d'une demande de suivi d'historique de passage, la DGM1 peut se connectée à une centrale (UGL, UGM) par le biais d'une interface BUS (réf : INT/BUS/DGM1).



Tertiaire



Industriels



ERP*



Résidentiel collectif



Résidentiel



DGM1 = centrale + tête



BV



ERV



PVP

Caractéristiques techniques

- **Gestion 1 porte** : 1 relais NO et NF / 1 entrée bouton poussoir.
- **Alimentation** : 12 V AC/DC.
- **Consommation** : 300 mA.
- **Température de fonctionnement** : -20°C à +70°C.
- **Nombre illimité d'utilisateurs**
- **Capacité blacklist** : 200 utilisateurs.
- **Possibilité de déporter la tête de lecture jusqu'à 10 m.**
- **Installation avec fil standard (de 2 à 10 m)** : pas de coaxial nécessaire.
- **Code site écrit dans le badge lors de son enregistrement.**
- **Numéro des badges non enregistré dans la centrale.**
- **Fonctionne avec** : les badges PVP (MIFARE®) et les cartes BV (ISO MIFARE® - format carte de crédit).

* Etablissement Recepteur du Public

** Vigik® = Marque déposée par LA POSTE

Plus produit

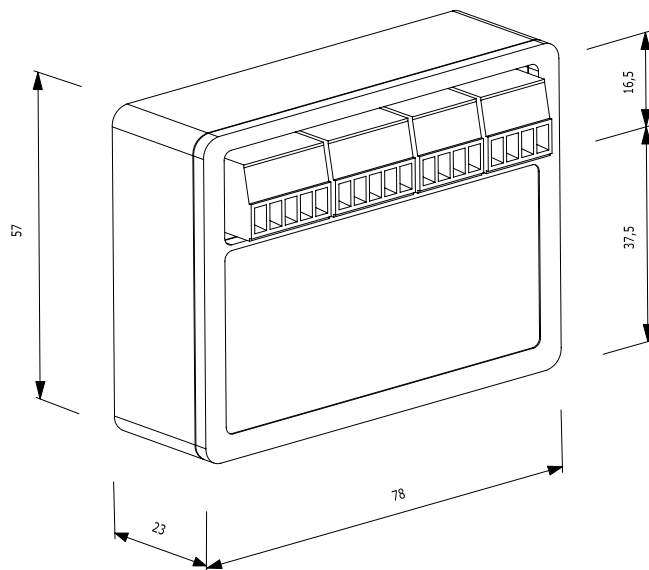
- **Programmation de badge sans déplacement sur site.**
- **Système autonome en version services uniquement (pas de connexion PC nécessaire).**
- **Nombre de badges sur site illimités.**
- **Economique.**
- **Possibilité d'effacer les badges pour les reprogrammer.**
- **Livré avec une tête de lecture (TDG1).**
- **Programmation sans fil de badges résidents et passes.**
- **Technologie proximité MIFARE®.**

DGM1

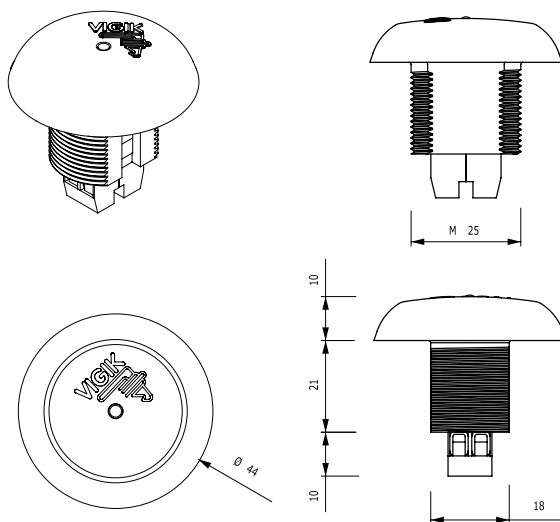
Centrale Vigik® 1 porte

Gamme : Vigik®

DGM1 Centrale Vigik®



TDG1 Tête de lecture Vigik®



Conseil d'utilisation

PCV123 (livré avec logiciel) nécessaire pour la programmation des badges et cartes.

Alimentations préconisées



BS60



ARD12



DGM1 = centrale + tête



BV



ERV



PVP

Vigik® = Marque déposée par LA POSTE

Référence : H02040028 - Toutes les indications mentionnées sur le présent document (photos, dessins, caractéristiques et cotes) sont susceptibles de modifications sans notification préalable.