



Coupleur MODBUS ICDM-RX/MOD-DB9/RJ45-PM

- Montage en panneau et connecteur série DB9
- Modbus seul, plusieurs types de maîtres et esclaves Modbus, appareils distants, locaux et privés
- Interfaces RS-232/422/485 sélectionnables par logiciel
- Configuration en ligne

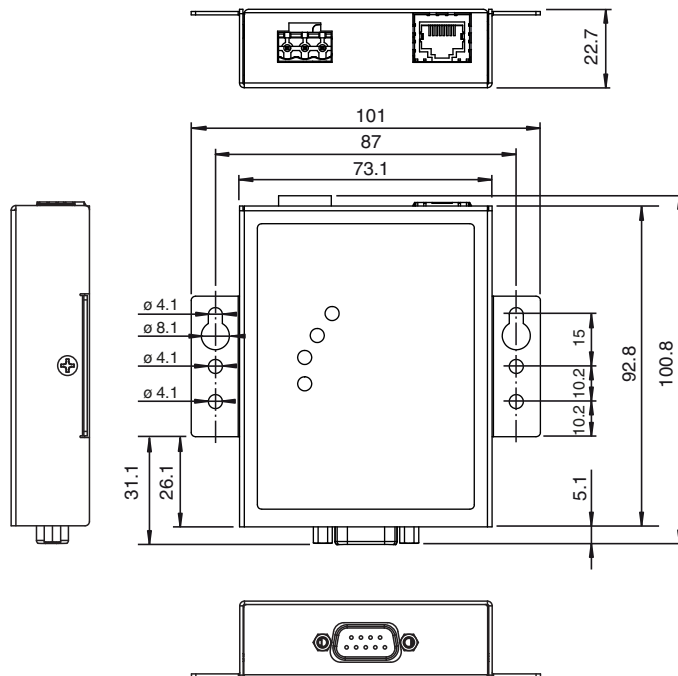
Modbus 1 port Montage en panneau DB9



Fonction

La famille de produits ICDM-RX/MOD offre une connectivité Modbus innovante à l'échelle du réseau, depuis une multitude de maîtres Modbus vers une multitude d'esclaves Modbus locaux et distants. Les fonctionnalités avancées incluent la communication maître à maître, la connectivité de bus série privée, la protection d'écriture et l'aliasing d'identifiants d'appareils. Grâce à des pages de configuration simplifiées et un acheminement avancé, la connectivité Modbus obtenue est inégalée. Le serveur Web intégré permet la configuration complète de tous les paramètres du module, tels que l'interface série, le débit en bauds, les bits de données, les bits d'arrêt ou le contrôle de débit. Les produits sont disponibles dans différentes versions pour la connexion DB9 ou sur borne à vis.

Dimensions



Données techniques

Caractéristiques générales

numéro de fichier UL E185802

Valeurs caractéristiques pour la sécurité fonctionnelle

MTBF 48,4 a

Date de publication: 2022-11-29 Date d'édition: 2022-11-29 : 70114021_fra.pdf

Reportez-vous aux « Remarques générales sur les informations produit de Pepperl+Fuchs ».

Groupe Pepperl+Fuchs
www.pepperl-fuchs.com

États-Unis : +1 330 486 0001
fa-info@us.pepperl-fuchs.com

Allemagne : +49 621 776 1111
fa-info@de.pepperl-fuchs.com

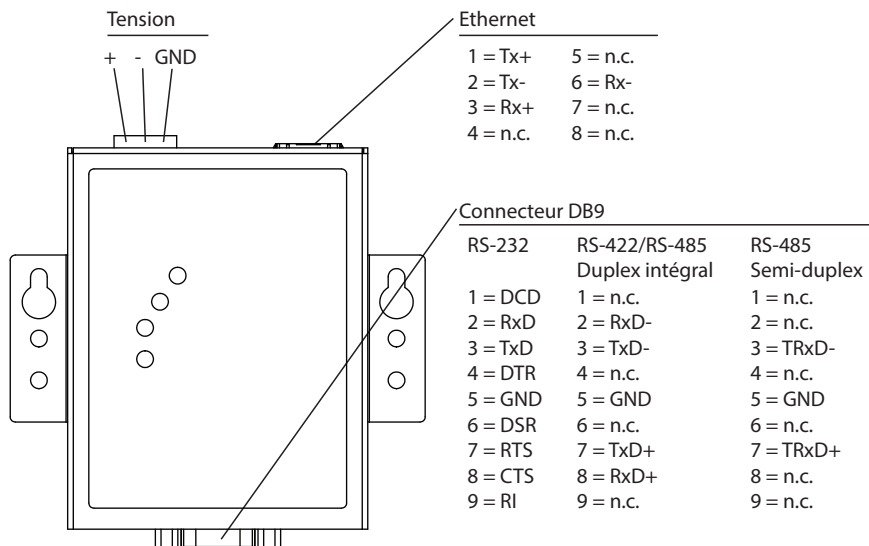
Singapour : +65 6779 9091
fa-info@sg.pepperl-fuchs.com

PF PEPPERL+FUCHS

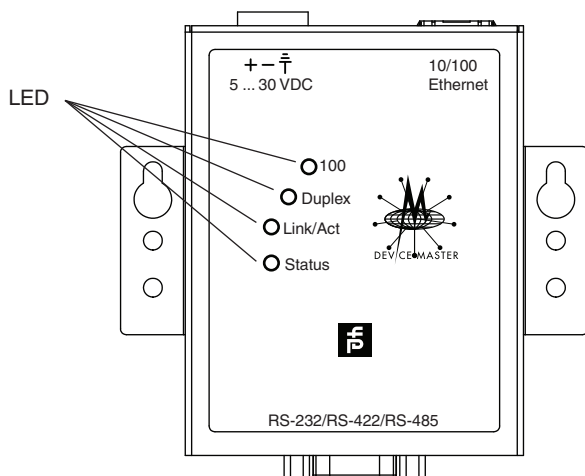
Données techniques

Éléments de visualisation/réglage		
Affichage LED		voir manuel
Caractéristiques électriques		
Tension assignée d'emploi	U _e	5 ... 30 V CC
Tension assignée d'emploi		24 V CC
Interface		
Type d'interface		Interfaces sélectionnables par logiciel : RS-232 , RS-422 , RS-485 (2 et 4 fils)
Physique		1 x DB9
Protocole		MODBUS RTU
Vitesses de transmission prises en charge		300 bps à 230 Kbps
Interface 1		
Type d'interface		Ethernet industriel
Physique		1 x RJ45
Protocole		MODBUS TCP/IP
Protocoles supplémentaires		ARP, BOOTP, DHCP/RARP, HTTP, HTTPS, SSH, SSL/TLS, ICMP, RFC 1006 (ISO over TCP), SNMP (MIB-II), services de socket TCP/IP et UDP, Telnet, TFTP, et prise en charge de la transmission de données IP multicast
Vitesse de transfert		10/100 Mbps
Conformité aux directives		
Compatibilité électromagnétique		
Directive CEM selon 2014/30/EU		EN 55022:2010 , AS/NZS CISPR 22 ; 2009 + A1 : 2010 , EN 61000-6-4 , EN 55032
Conformité aux normes		
sécurité électrique		CSA C22.2 N° 60950 / CSA C22.2 N° 60950/UL60950
Emission d'interférence		AS/NZS EN 55022, FCC Partie 15 Sous-partie B, ICES-003, CISPR 22
Immunité		EN 61000-6-2, EN 55024
Conditions environnementales		
Température ambiante		-40 ... 75 °C (-40 ... 167 °F)
Température de stockage		-40 ... 85 °C (-40 ... 185 °F)
Humidité rel. de l'air		max. 95 %
Hauteur d'utilisation		0 ... 3048 m
Caractéristiques mécaniques		
Longueur du boîtier		91,4 mm
Largeur du boîtier		20,3 mm
Hauteur du boîtier		71,1 mm
Degré de protection		IP20
Raccordement		Alimentation : borne à vis enfichable Bus de terrain : 1 x RJ45 Entrées/sorties : 1 x DB9
Matériau		
Boîtier		Acier inoxydable
Masse		220 g
Forme constructive		Module pour armoire
Fixation		montage en panneau

Connexion



Indication



Accessoires

	V45-G-C5-GN1M-PUR-E1S	Câble de liaison Ethernet, cordon mâle monofilaire RJ45, 4 broches, câble PUR vert, Cat5e, blindé, certifié UL, adapté à la chaîne de halage
	V45-G-C5-GN3M-PUR-E1S	Câble de liaison Ethernet, cordon mâle monofilaire RJ45, 4 broches, câble PUR vert, Cat5e, blindé, certifié UL, adapté à la chaîne de halage
	V45-G-C5-GN10M-PUR-E1S	Câble de liaison Ethernet, cordon mâle monofilaire RJ45, 4 broches, câble PUR vert, Cat5e, blindé, certifié UL, adapté à la chaîne de halage
	V45-G-C5-GN1M-PUR-E1S-V45-G	Câble de liaison Ethernet RJ45 vers RJ45, codage PROFINET, 4 broches, câble PUR vert, Cat5e, blindé, certifié UL, adapté aux chaînes de halage
	V45-G-C5-GN3M-PUR-E1S-V45-G	Câble de liaison Ethernet RJ45 vers RJ45, codage PROFINET, 4 broches, câble PUR vert, Cat5e, blindé, certifié UL, adapté aux chaînes de halage
	V45-G-C5-GN10M-PUR-E1S-V45-G	Câble de liaison Ethernet RJ45 vers RJ45, codage PROFINET, 4 broches, câble PUR vert, Cat5e, blindé, certifié UL, adapté aux chaînes de halage
	V45-G-C5-GN20M-PUR-E1S-V45-G	Câble de liaison Ethernet RJ45 vers RJ45, codage PROFINET, 4 broches, câble PUR vert, Cat5e, blindé, certifié UL, adapté aux chaînes de halage

Date de publication: 2022-11-29 Date d'édition: 2022-11-29 : 70114021_fra.pdf

Reportez-vous aux « Remarques générales sur les informations produit de Pepperl+Fuchs ».

Groupe Pepperl+Fuchs
www.pepperl-fuchs.com

États-Unis : +1 330 486 0001
fa-info@us.pepperl-fuchs.com

Allemagne : +49 621 776 1111
fa-info@de.pepperl-fuchs.com

Singapour : +65 6779 9091
fa-info@sg.pepperl-fuchs.com

PF PEPPERL+FUCHS