

Fiche produit

Caractéristiques

TM5SDO4RK

Modicon TM - Kit io tm5sdo4r + bus bas



Principales

Gamme de produits	Modicon TM5
Type de produit ou équipement	Module de sorties numériques
Nombre sorties TOR	4
Type de sortie numérique	Relais
Tension de sortie	230 V CA 30 V CC

Complémentaires

Composition de l'appareil	Sous-base de bus TM5ACBM12 Bloc de raccordement TM5ACTB32 Module E/S TM5SDO4R
Compatibilité de gamme	Modicon LMC058 Modicon M258
Accessoires associés	Contrôleur de mouvement Contrôleur logique
Limites de la tension de sortie	184...276 V CA 24...36 V CC
Sortie numérique	4F
Courant par voie	5 A
Courant maxi par groupe de sorties	10 A
Couleur	Noir
Temps de réponse	<= 10 ms de phase 0 à phase 1 pour sortie <= 10 ms de phase 1 à phase 0 pour sortie
Protection court-circuit	Sans
Protection surcharge	Sans
Protection inversion de polarité	Avec
Isolation	Isolement 500 Vrms entre canal et bus Pas d'isolement entre les canaux
Endurance mécanique	20000000 cycle
Durée de vie électrique	500000 cycle à 5 A
Consommation électrique	160 mA à 5 V CC Bus
Puissance dissipée maximale en W	2,3 W
Marquage	CE
Poids du produit	0,07 kg

Le présent document comprend des descriptions générales et/ou des caractéristiques techniques générales sur la performance des produits auxquels il se réfère. Le présent document ne peut être utilisé pour déterminer l'aptitude ou la fiabilité de ces produits pour des applications utilisateur spécifiques et n'est pas destiné à se substituer à cette détermination. Il appartient à chaque utilisateur ou intégrateur de réaliser, sous sa propre responsabilité, l'analyse de risques complète et appropriée, d'évaluer et tester les produits dans le contexte de leur application ou utilisation spécifique. Ni la société Schneider Electric Industries SAS, ni aucune de ses filiales ou sociétés associées dans lesquelles elle détient une participation, ne peut être tenue pour responsable de la mauvaise utilisation de l'information contenue dans le présent document.

Environnement

Normes	CSA C22.2 No 213 IEC 61131-2 CSA C22.2 No 142 UL 508
Certifications du produit	GOST-R C-Tick CULus CSA
Température de fonctionnement	0...55 °C sans (installation à l'horizontale) 0...60 °C avec (installation à l'horizontale) 0...50 °C (installation à la verticale)
Température ambiante de stockage	-25...70 °C
Humidité relative	5...95 % sans condensation
Degré de protection IP	IP20 se conformer à IEC 61131-2
Degré de pollution	2 se conformer à IEC 60664
Altitude de fonctionnement	0...2000 m
Altitude de stockage	0...3000 m
Tenue aux vibrations	1 gn à 8,4...150 Hz sur Rail DIN 3,5 mm à 5...8,4 Hz sur Rail DIN
Tenue aux chocs mécaniques	15 gn pour 11 ms
Tenue aux décharges électrostatiques	4 KV avec contact se conformer à EN/IEC 61000-4-2 8 kV dans l'air se conformer à EN/IEC 61000-4-2
Tenue aux champs électromagnétiques rayonnés	1 V/M 2...2.7 GHz se conformer à EN/IEC 61000-4-3 10 V/m 80...2000 MHz se conformer à EN/IEC 61000-4-3
Tenue aux transitoires rapides	1 KV se conformer à EN/IEC 61000-4-4 (E/S) 1 KV se conformer à EN/IEC 61000-4-4 (câble blindé) 2 kV se conformer à EN/IEC 61000-4-4 (câbles d'alimentation)
Tenue aux ondes de choc	0,5 KV mode différentiel se conformer à EN/IEC 61000-4-5 1 kV mode commun se conformer à EN/IEC 61000-4-5
Compatibilité électromagnétique	EN/CEI 61000-4-6
Perturbation radiée/conduite	CISPR11

Emballage

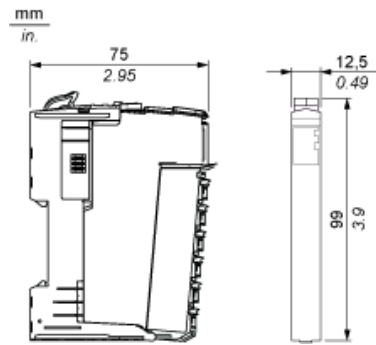
Type d'emballage 1	PCE
Nombre d'unité par paquet	1
Poids de l'emballage (Kg)	122 g
Hauteur de l'emballage 1	7 cm
Largeur de l'emballage 1	9 cm
Longueur de l'emballage 1	11 cm

Garantie contractuelle

Garantie	18 mois
----------	---------

TM5 Slice

Dimensions

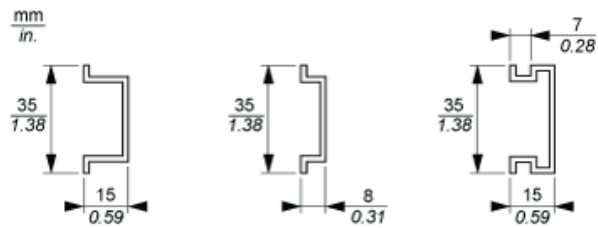


TM5 System

Spacing Requirements



Mounting on a DIN Rail



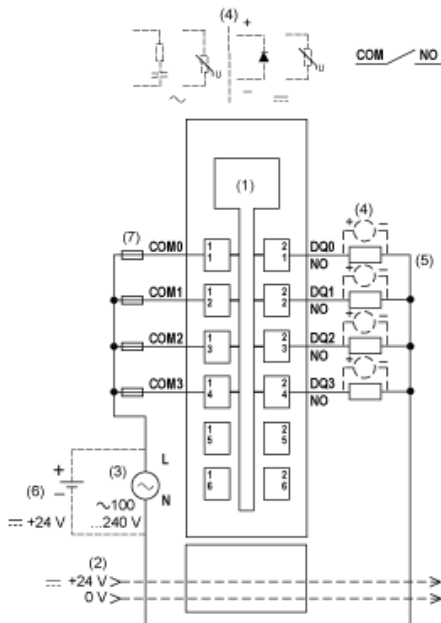
TM5 System Wiring Recommendations

Wire Sizes to Use with the Removable Spring Terminal Blocks

mm in.				
mm ²	0,08...2,5	0,25...2,5	0,25...1,5	2 x 0,25...2 x 0,75
AWG	28...14	24...14	24...16	2 x 24...2 x 18

Electronic Module 4DO 30 Vdc / 230 Vac 5 A Relay N/O

Wiring Diagram



- (1) Internal electronics
- (2) 24 Vdc I/O power segment integrated into the bus bases
- (3) External power supply 100...240 Vac
- (4) Inductive load protection
- (5) 2-wire load
- (6) External power supply 24 Vdc
- (7) External fuse type T slow-blow 5 A - 250 V