

# VMC DOUBLE FLUX A TRES HAUT RENDEMENT

## Séries AKOR HR RADIO AKOR HR FILAIRE



Habitat individuel VMC



### Les plus

- Jusqu'à 25% d'économies de chauffage
- Très haut rendement jusqu'à 92%
- Moteurs à courant continu basse consommation
- Double Filtration de l'air neuf
- Appareil monobloc isolé
- 3 allures de fonctionnement par commande radio incluse (HR Radio)
- Grande vitesse temporisée 10, 20 ou 30 min.
- By-pass automatique

### Applications



- VMC en habitat individuel jusqu'à 6 sanitaires
- Du T3 au T7
- L'air neuf est introduit dans les pièces de vie par des bouches d'insufflation.
- L'échangeur haut rendement permet de récupérer les calories contenues dans l'air chaud extrait des pièces techniques, cuisine, salle de bains, WC.
- Compatible Géoventilation (puits canadien/provençal) (voir page 100)

**Rendement jusqu'à 92%**



### Caractéristiques du caisson

- Construction monobloc en polypropylène M1
- 4 piquages femelles aspiration et refoulement Ø 150 mm raccord des conduits sur les piquages par l'intermédiaire de manchons raccords mâles (MRT)
- Echangeur à contre courant
- Système antigivrage automatique
- 2 moteurs basse consommation à courant continu monophasés 230V - 50 Hz
- Purge raccordement des condensats
- Platine support mural en acier galvanisé
- Filtres sur air extrait et air neuf

### Efficacité

- Débit 270m<sup>3</sup>/h
- Du T3 au T7
- Jusqu'à 6 sanitaires



Evacuation permanente des condensats Ø 40 mm



4 piquages Ø 150 extraction/insufflation repérés



Entretien facile de l'échangeur par porte avant

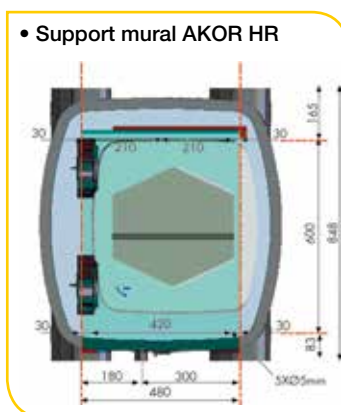
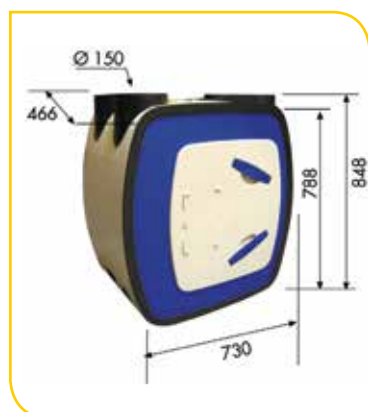


Radio-commande • 3 allures • Tempo 10, 20, 30 mn • Diagnostic par LED (HR Radio)

### Caractéristiques techniques

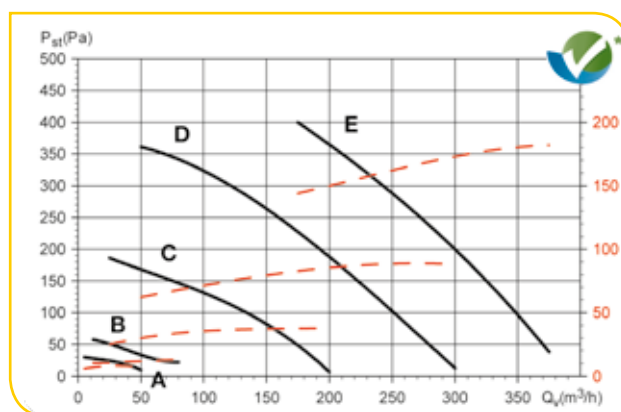
Référence	Code	Tension (V)	Puissance moteur (W)			Débit (m <sup>3</sup> /h)			Rendement récupérateur			Cde fournie	Poids (Kg)
			V1	V2	V3	V1	V2	V3	V1	V2	V3		
AKOR HR Radio	600 003	230	12	38	150	75	170	270	92%	88%	86%	Radio	25
AKOR HR Filaire	609 300	230	12	38	150	75	170	270	92%	88%	86%	Inter 3P	25
KIT AKOR HR P04	600 008	Caisson AKOR HR radio + Kit Accessoires P04											
KIT AKOR HR P08	600 007	Caisson AKOR HR radio + Kit Accessoires P08											
KIT Accessoires P04	600 060	Voir détail accessoires page 89											
KIT Accessoires P08	600 062	Voir détail accessoires page 89											

### Dimensions (mm)



### Support mural AKOR HR

### Courbes aérauliques



Légende courbe : **A** = vitesse réduite, potentiomètre 1 mini. **B** = vitesse réduite, potentiomètre + 25% vitesse nominale, potentiomètre III + 25%. **C** = potentiomètre III mini. **D** = grande vitesse, potentiomètre III + 25%. **E** = grande vitesse, potentiomètre III maxi

# VMC DOUBLE FLUX A TRES HAUT RENDEMENT

## Séries AKOR HR RADIO AKOR HR FILAIRE



■ **Tous accessoires :** (voir page 94)

■ **Filtres AKOR HR**

• Extraction

• Insufflation

Référence	Code
FILTRE AKOR HR F4 NM	970 034

Référence	Code
FILTRE AKOR HR F5 NM	970 168

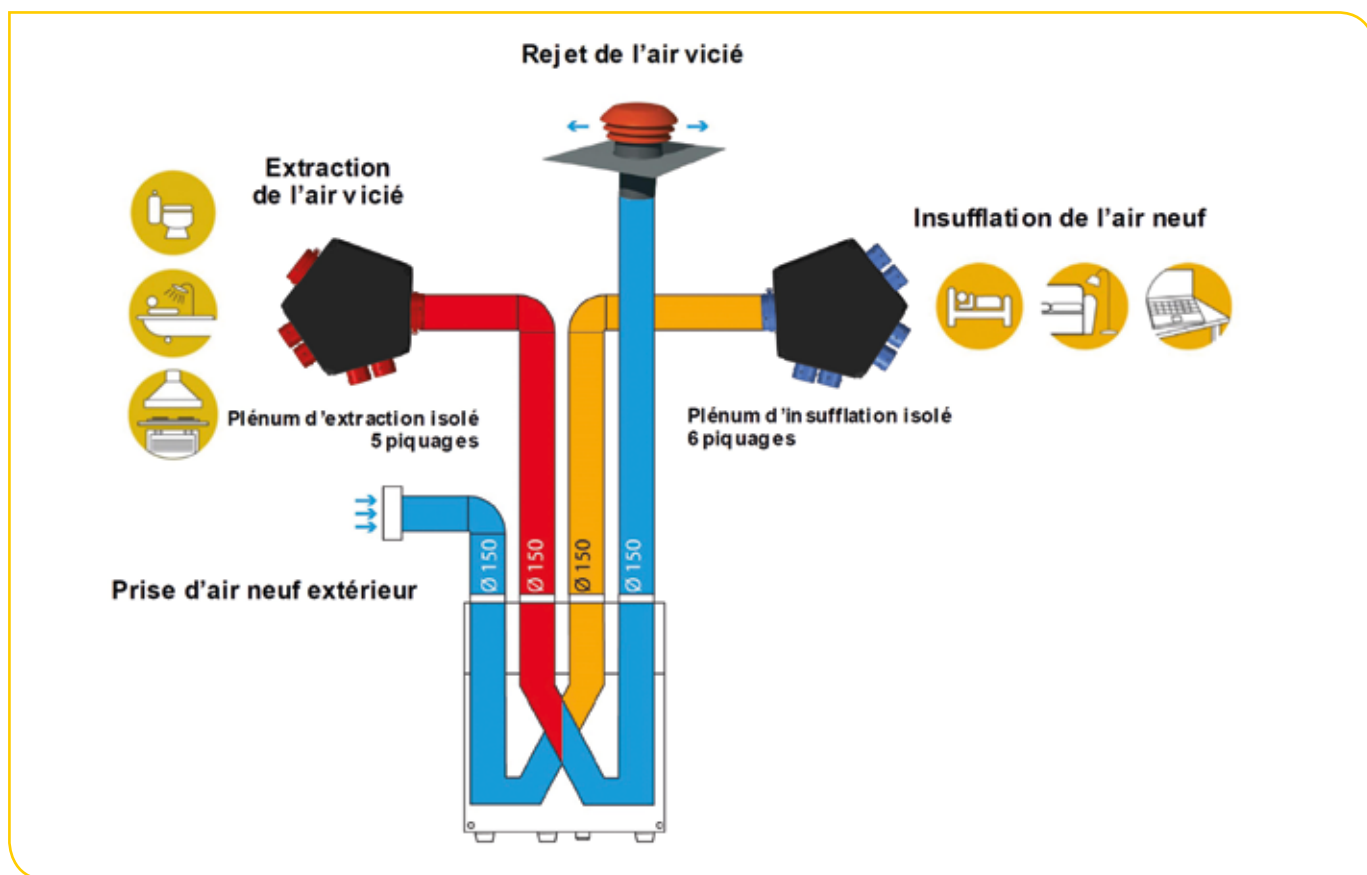
■ **Compositions kits réseaux**

Référence	Code	Désignation
KIT Accessoires P04	600 060	2 plénums d'insufflation 4 piquages, 1 plénum d'extraction 7 piquages, 4 manchons Ø150, 1 dérivation Ø150/125/125, 8 bouches d'insufflation BDO 80, 4 bouches sanitaires BDO 80, 1 bouche cuisine BDO 125, 30 colliers CX 125
KIT Accessoires P08	600 062	1 plénum d'insufflation 8 piquages, 1 plénum d'extraction 7 piquages, 4 manchons Ø150, 8 bouches d'insufflation BDO 80, 4 bouches sanitaires BDO 80, 1 bouche cuisine BDO 125, 26 colliers CX 125

Pour un fonctionnement optimum l'appareil doit être installé dans le volume chauffé

Dans le cas d'un réseau de gaines hors volume chauffé, prévoir un conduit isolé d'une épaisseur de 50 mm

■ **Exemple de schémas d'installation**



■ **Exemple d'installation**



VMC  
Habitat individuel