



Cellules à réflexion directe HGA ML100-8-H-200-IR/95/102



- Boîtier miniature
- Fixation à filetage tout métal
- Version à infrarouge

Détecteur de triangulation avec suppression de l'arrière-plan, plage de détection réglable de 200 mm, lumière infrarouge, lumière/obscurité activée, sortie NPN, prise M8 à 4 broches



Fonction

Les capteurs optiques de cette série sont adaptés aux applications standard et exigeantes.

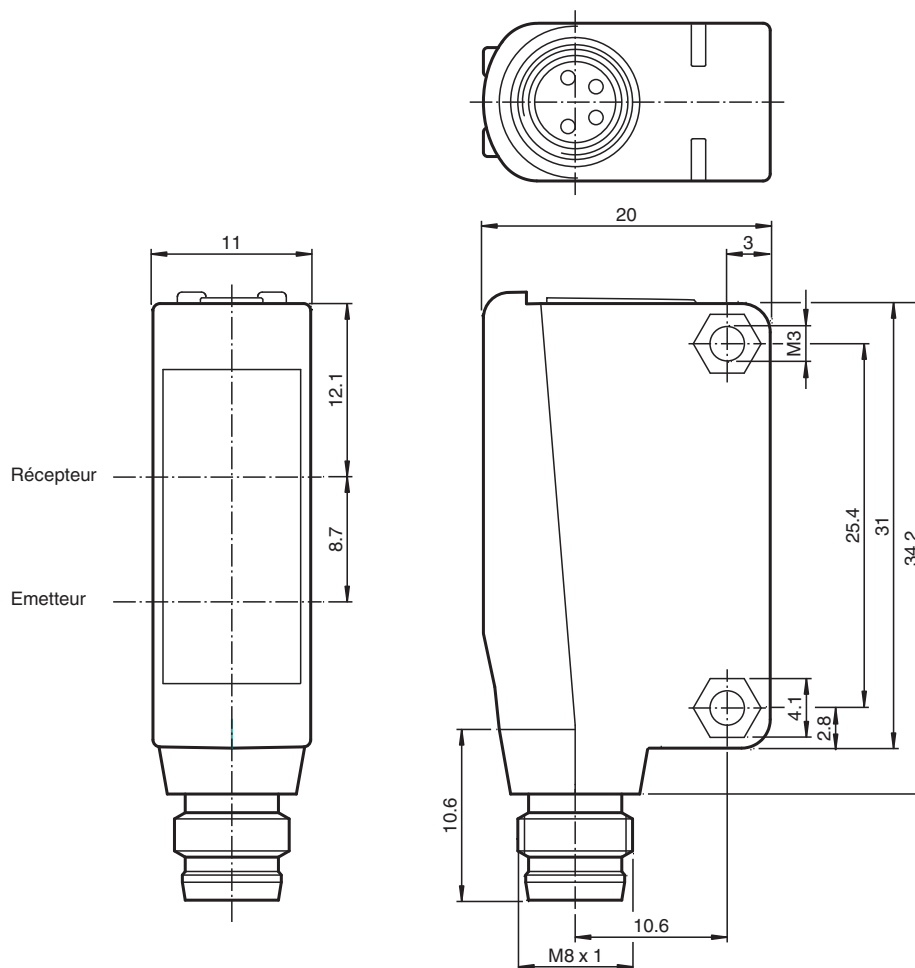
La série est dotée d'un boîtier miniature, de deux trous de montage filetés métalliques M3 et d'un témoin d'état LED très visible.

Chaque appareil est équipé d'un dispositif de réglage de la sensibilité et d'un commutateur de commutation allumé/éteint pour une plus grande flexibilité.

Une grande variété de versions sont disponibles en lumière infrarouge et en lumière rouge avec PowerBeam pour un alignement facile.

Les versions spéciales avec BlueBeam sont adaptées pour les applications exigeantes comme celles des industries solaires et des batteries.

Dimensions



Données techniques

Caractéristiques générales

| | |
|--------------------------------|--|
| Domaine de détection | 5 ... 200 mm |
| Domaine de détection min. | 5 ... 30 mm |
| Domaine de détection max. | 5 ... 200 mm |
| Domaine de réglage | 30 ... 200 mm |
| Cible de référence | blanc standard 100 mm x 100 mm |
| Emetteur de lumière | IRED |
| Type de lumière | infrarouge, lumière modulée |
| Filtre polarisant | non |
| Différence noir-blanc (6%/90%) | < 20 % pour 200 mm |
| Diamètre de la tache lumineuse | env. 12 mm pour une distance de 200 mm |
| Angle d'ouverture | env. 4 ° |
| Sortie optique | frontale |
| Limite de la lumière ambiante | EN 60947-5-2:2007+A1:2012 |

Valeurs caractéristiques pour la sécurité fonctionnelle

| | |
|------------------------------------|-------|
| MTTF _d | 860 a |
| Durée de mission (T _M) | 20 a |
| Couverture du diagnostic (DC) | 0 % |

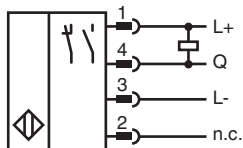
Eléments de visualisation/réglage

| | |
|-----------------------------|--|
| Indication fonctionnement | LED verte : Alimentation (sous tension) |
| Visual. état de commutation | LED jaune : allumée si l'objet a été détecté |
| Eléments de contrôle | réglage du domaine de détection |

Données techniques

| | | |
|---------------------------------------|-------|--|
| Eléments de contrôle | | commutation "clair/foncé" |
| Caractéristiques électriques | | |
| Tension d'emploi | U_B | 10 ... 30 V CC |
| Ondulation | | max. 10 % |
| Consommation à vide | I_0 | < 20 mA |
| Sortie | | |
| Mode de commutation | | Le type de commutation du détecteur est ajustable. Le paramètre par défaut est : commutation "clair" |
| Sortie signal | | 1 sortie NPN, protégée contre les courts-circuits et l'inversion de polarité, collecteur ouvert |
| Tension de commutation | | max. 30 V CC |
| Courant de commutation | | max. 100 mA , (charge résistive) |
| Chute de tension | U_d | $\leq 1,5$ V CC |
| Fréquence de commutation | f | 500 Hz |
| Temps d'action | | 1 ms |
| Conformité | | |
| Norme produit | | EN 60947-5-2 |
| Agréments et certificats | | |
| Conformité EAC | | TR CU 020/2011 |
| Agrément UL | | Répertorié cULus, alimentation de Classe 2 ou répertoriée avec une tension de sortie limitée (peut-être intégrée) fusible (max. 3,3 A conforme UL248), coffret de type 1 |
| agrément CCC | | Les produits dont la tension de service est ≤ 36 V ne sont pas soumis à cette homologation et ne portent donc pas le marquage CCC. |
| Conditions environnementales | | |
| Température ambiante | | -30 ... 60 °C (-22 ... 140 °F) |
| Température de stockage | | -40 ... 70 °C (-40 ... 158 °F) |
| Caractéristiques mécaniques | | |
| Largeur du boîtier | | 11 mm |
| Hauteur du boîtier | | 31 mm |
| Profondeur du boîtier | | 20 mm |
| Degré de protection | | IP67 |
| Raccordement | | Connecteur M8 x 1 , 4 broches |
| Matériau | | |
| Boîtier | | PC (polycarbonate) |
| Sortie optique | | PMMA |
| Masse | | env. 10 g |
| Couple de serrage des vis de fixation | | 0,6 Nm |

Connexion



Affectation des broches



Couleur des fils selon EN 60947-5-2

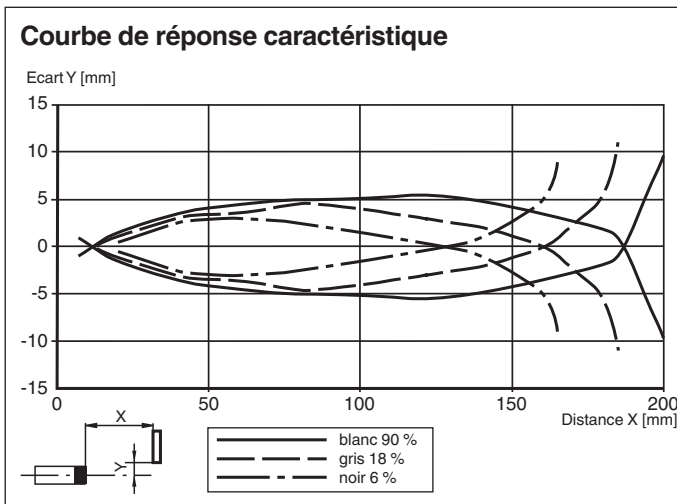
- 1 | BN
- 2 | WH
- 3 | BU
- 4 | BK

Assemblage



| | | |
|---|------------------------------|-------|
| 1 | Commutation "clair-foncé" | |
| 2 | Réglage de la sensibilité | |
| 3 | Signal de détection | jaune |
| 4 | Indication de fonctionnement | verte |

Courbe caractéristique



Date de publication: 2022-11-23 Date d'édition: 2022-11-23 : 291792_fra.pdf

Reportez-vous aux « Remarques générales sur les informations produit de Pepperl+Fuchs ».

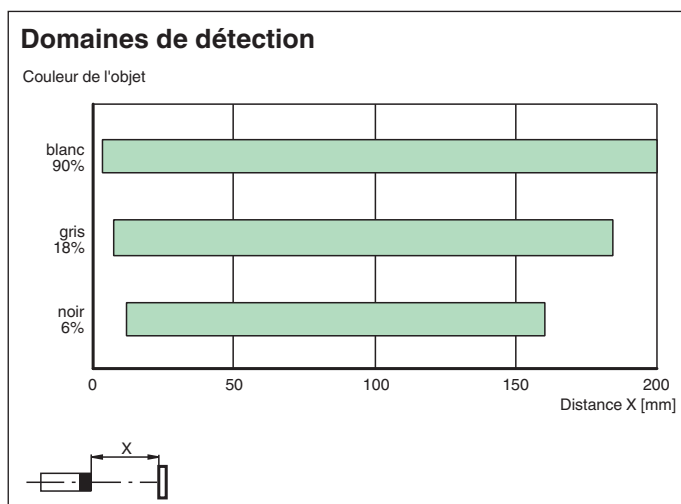
Groupe Pepperl+Fuchs
www.pepperl-fuchs.com

États-Unis : +1 330 486 0001
fa-info@us.pepperl-fuchs.com








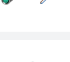

Allemagne : +49 621 776 1111
fa-info@de.pepperl-fuchs.com

Singapour : +65 6779 9091
fa-info@sg.pepperl-fuchs.com

Courbe caractéristique



Accessoires

| | | |
|---|----------------------|--|
|  | OMH-ML100-09 | support de montage sur une barre ronde \varnothing 12 mm ou sur une tôle (épaisseur 1,5 ... 3mm) |
|  | OMH-ML100-03 | support de montage sur une barre ronde \varnothing 12 mm ou sur une tôle (épaisseur 1,5 ... 3mm) |
|  | OMH-ML100-04 | Support de montage pour les capteurs de la série ML100, Angle de fixation |
|  | OMH-ML100-05 | Support de montage pour les capteurs de la série ML100, Angle de fixation |
|  | OMH-F10-ML100 | Support de montage pour les capteurs de la série ML100 |
|  | OMH-10 | Support de montage pour les capteurs de la série ML100 |
|  | V31-GM-2M-PUR | Cordon femelle monofilaire droit M8 à codage A, 4 broches, câble PUR gris |
|  | V31-WM-2M-PUR | Cordon femelle monofilaire coudé M8 à codage A, 4 broches, câble PUR gris |
|  | OMH-ML100-S1 | Equerre de fixation |