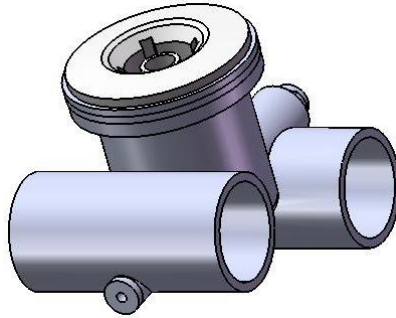


Cod. 04095



Cod. 04097

# JET

1 1/4" 04095  
 1 1/4" 04097  
 04099

## Instructions for fitting JET

EN

1. Mark a point 200 mm below the normal water level at the desired position for the Jet. (Fig. 1).
2. Drill a hole at the point marked, then using a Ø43mm hole saw make a hole to receive the inlet body. (Fig. 2).
3. Glue the caps supplied to the Jet body. (Fig. 3)
4. Position the body of the jet behind the SPA wall and making sure the Flat seal is in place, screw the inlet body into the Jet body. Place one joins flat in both sides of the wall of the Spa. (Fig. 4).

## Instructions de montage du JET

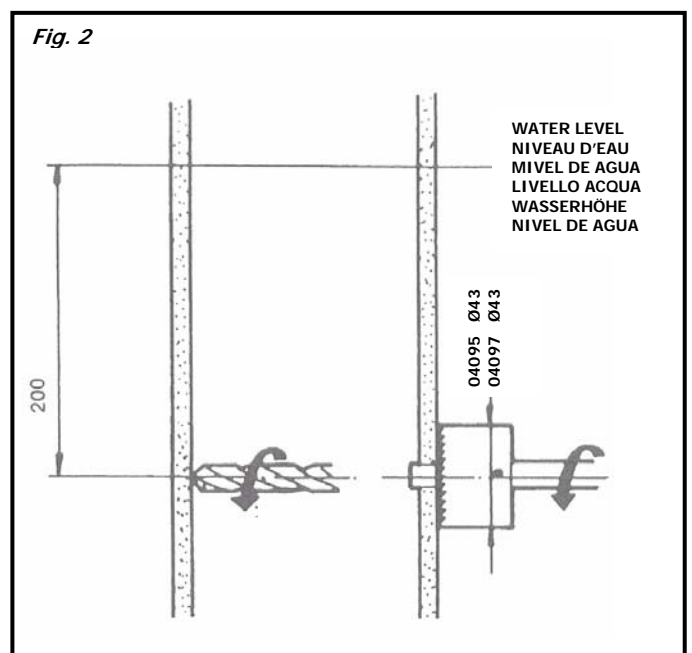
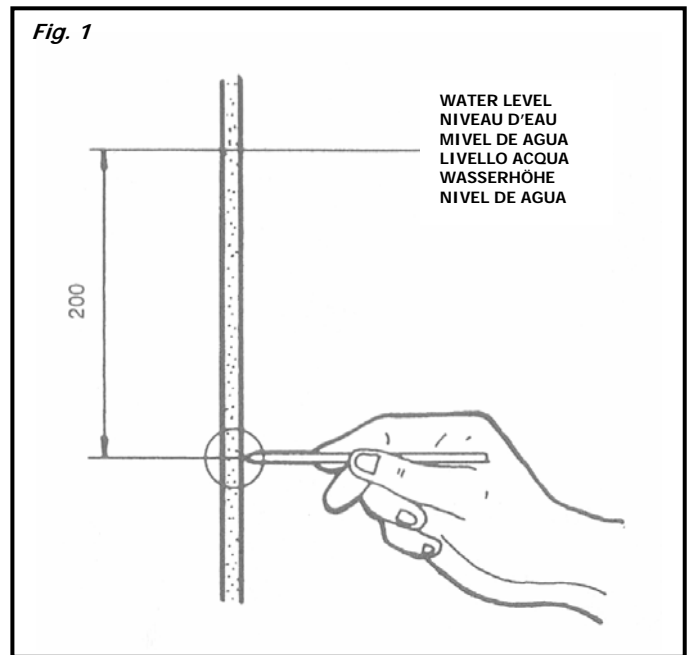
FR

1. Indiquer un point, sur la paroi du SPA, situé a 200 mm environ au dessous du niveau d'eau habituel (Fig. 1).
2. Réaliser ensuite un avant trou avec un foret, puis, a l'aide d'une fraise, faire un trou de 43 mm pour permettre le passage du corps de la bouche (Fig. 2).
3. Coller les bouchons fournis sur le corps du JET (Fig. 3).
4. Placer les corps du JET sur la partie arrière de la paroi du SPA, et visser du coté intérieur du SPA la face avant de la bouche, sans oublier, auparavant. Placer une assemblée plate dans les deux côtés de la paroi du spa. (Fig. 4).

## Instrucciones de montaje del JET

ES

1. Señalar un punto a unos 200 mm aproximadamente por debajo del nivel normal del agua en la pared del Spa. (Fig. 1).
2. Con centro en el punto señalado, taladrar con una broca previamente y después con una fresa de vaso de Ø 43 para que pase a través el cuerpo boquilla. (Fig. 2).
3. Encolar los tapones subministrados al cuerpo del Jet. (Fig. 3).
4. Colocar el cuerpo Jet por la parte posterior de la pared del Spa y roscar la boquilla por la parte delantera, colocando una junta plana en ambos lados de la pared del Spa. (Fig. 4).



## Instruzioni di montaggio del JET

IT

1. Marcare un punto, a circa 200 mm approssimativamente, sotto il livello dell'acqua nella parete desiderata (Fig. 1).
2. Con il centro nel punto marcato, forare con una punta previamente e, successivamente con una limesa del Ø43 perché possa passare il corpo bochetta (Fig. 2).
3. Nel caso non si voglia utilizzare l'orizzio superiore del corpo "Jet" per l'entrata dell'aria, incollare il tappo fornito (Fig. 3).
4. Collocare un corpo "Jet" per la parte posteriore della parete della SPA ed avvitare la bocchetta dalla parte anteriore posto uno si associa pianamente ad entrambi i lati della parete della Spa (Fig. 4).

## Instrucciones de montaje del JET

DE

1. Einen Punkt ca. 200 mm unter der normalen Wasserhöhe an der gewählten Wand markieren (Fig. 1).
2. Die Punktmitte mit einem Bohrer durchbohren und anschließend mit einer Kreisfräse Ø43 (Fig. 2) ausschneiden, damit der Düsenkörper durchpasst.
3. Die mitgelieferte Kappe gem. Fig. 3 auf den Massagedüsen-Körper aufkleben.
4. Den Massagedüsen-Körper an der Wandrückseite der SPA und die Düse von der Wandvorderseite aus aufschrauben. Platz man schließt flach beide Seiten der Wand des Badekurortes an. (Fig. 4).

## Instrucciones de montaje del JET

PR

1. Assinalar um ponto cerca de 200 mm abaixo do nível normal da água na parede assinalada (Fig. 1).
2. Com centro no ponto assinalado, aprofundi-lo com uma broca seguidamente com uma limesa de Ø43 vasar de forma que o corpo da boca passe através do orifício aberto (Fig. 2).
3. Colar os tampaos fornecidos no corpo do jacto, segundo a figura (Fig. 3).
4. Colocar o corpo do jacto na parte exterior da parede da SPA. Roscar a boca da entrada pela parte interior, colocando a junta plana em ambos os lados da parede do spa. (Fig. 4).

Fig. 3

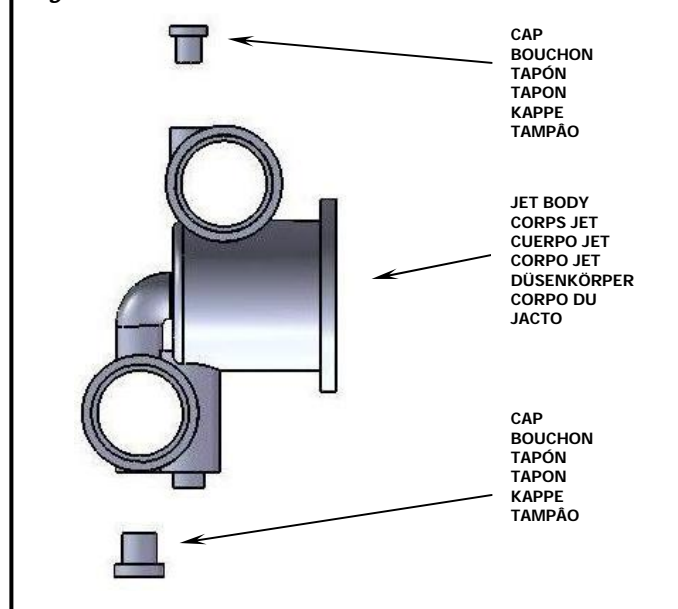


Fig. 4

