

DLI-P360L24MF
DLI-P360L24MFO
DLI-P360L7MF
DLI-P360L7MFO
Instruction Manual

CARLO GAVAZZI

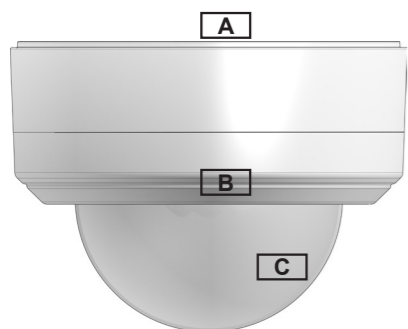


Fig. 1 : Product description

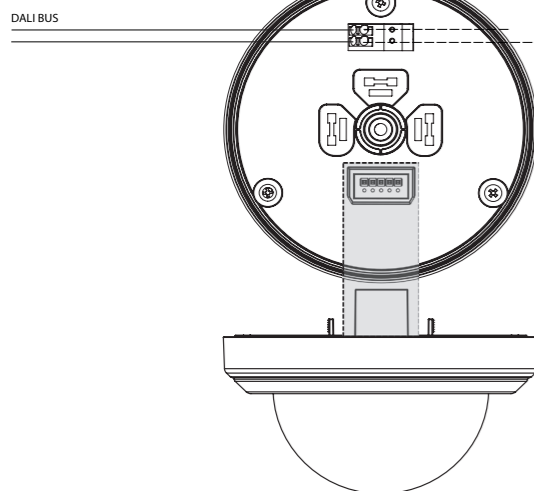


Fig. 2 : Wiring diagram



IP20 **DLI-P360L24MF**
DLI-P360L7MF

IP50 **DLI-P360L24MFO**
DLI-P360L7MFO

ENGLISH

! Read carefully the instruction manual. If the instrument is used in a manner not specified by the producer, the protection provided by the instrument may be impaired.

PRODUCT DESCRIPTION (Fig. 1)

Part	Description	
A	Surface mount base for concrete ceiling. It contains the wiring terminals. The sensor part is connected to the base by means of an internal connector. (See fig. 2).	
B	Plastic ring with the indication of the pyroelectric sensor position. (See fig. 5)	
C	<p>Sensor body. This contains:</p> <p>PIR elements</p> <p>DLI-P360L24MFx: 3 pyroelectric sensors. Detection range: see fig. 8 and 9. Sensitivity programmable via configuration tool.</p> <p>DLI-P360L7MFx: 1 pyroelectric sensor. Detection range: see fig. 6 and 7. Sensitivity programmable via configuration tool.</p>	
	Luxmeter	0-80000 lux, resolution 1 lux
	Temperature	-40 to +60°C Resolution 0.1 °C
	LEDs	3 white 3 blue

SUPPLY SPECIFICATIONS
 Power supply: supplied by DALI-2 bus.

FRANÇAIS

! Lire attentivement le manuel d'emploi. Si l'appareil est utilisé dans des conditions différentes de celles spécifiées par le fabricant, le niveau de protection prévu par l'instrument peut être compromis.

DESCRIPTION DU PRODUIT (Fig. 1)

Partie	Description	
A	Base de montage apparente pour plafond en béton. Elle contient les bornes de raccordement bus. Le capteur est connecté à la base au moyen d'un connecteur interne. (Voir fig. 2).	
B	Anneau en plastique avec indication de la position des capteurs pyroélectriques. (Voir fig. 5)	
C	<p>Corps du capteur. Celui-ci contient:</p> <p>Éléments PIR</p> <p>DLI-P360L24MFx: 3 capteurs pyroélectriques. Gamme de détection: voir fig. 8 et 9. Sensibilité programmable via le logiciel de configuration.</p> <p>DLI-P360L7MFx: 1 capteur pyroélectrique. Gamme de détection: voir fig. 6 et 7. Sensibilité programmable via le logiciel de configuration.</p>	
	Luxmètre	0-80000 lux, résolution 1 lux
	Température	-40 à +60°C Résolution 0,1 °C
	LED	Trois blanches Trois bleues

CARACTÉRISTIQUES D'ALIMENTATION
 Alimentation: par bus DALI-2.

ESPAÑOL

! Lea atentamente este manual de instrucciones. Si el equipo se utiliza de forma no especificada por el fabricante, la protección dotada al equipo puede resultar dañada.

DESCRIPCIÓN DEL PRODUCTO (Fig. 1)

Parte	Descripción
A	Base para montaje en superficie para techos de hormigón. Contiene los terminales de cableado. El sensor está conectado a la base mediante un conector interno. (Ver fig. 2).

B	Anillo de plástico con la indicación de la posición del sensor piroeléctrico. (Ver fig. 5).	
C	<p>Cuerpo del sensor. Este contiene:</p> <p>Elementos PIR</p> <p>DLI-P360L24MFx: 3 sensores piroeléctricos. Rango de detección: ver fig. 8 y 9. Sensibilidad programable a través de la herramienta de configuración.</p> <p>DLI-P360L7MFx: 1 sensor piroeléctrico. Rango de detección: ver fig. 6 y 7. Sensibilidad programable a través de la herramienta de configuración.</p>	
	Luxómetro	0-80000 lux, resolución 1 lux
	Temperatura	De -40 a +60°C Resolución 0,1 °C
	LED	Tres blancos Tres azules

ESPECIFICACIONES DE ALIMENTACIÓN
 Alimentación: por bus DALI-2.

ITALIANO

! Leggere attentamente il manuale di istruzioni. Qualora l'apparecchio venisse usato in un modo non specificato dal costruttore, la protezione prevista dall'apparecchio potrebbe essere compromessa.

DESCRIZIONE DEL PRODOTTO (Fig. 1)

Parte	Descrizione	
A	Base per montaggio a superficie per soffitti in cemento. Contiene i terminali di cablaggio. La parte del sensore è collegata alla base tramite un connettore interno. (Vedi fig. 2)	
B	Anello di plastica con l'indicazione della posizione del sensore piroelettrico (vedi fig. 5)	
C	<p>Corpo del sensore. Questo contiene:</p> <p>Elementi PIR</p> <p>DLI-P360L24MFx: 3 sensori piroelettrici. Gamma di rilevamento: vedi fig. 8 e 9. Sensibilità programmabile tramite software di configurazione.</p> <p>DLI-P360L7MFx: 1 sensore piroelettrico. Gamma di rilevamento: vedi fig. 6 e 7. Sensibilità programmabile tramite software di configurazione.</p>	
	Luxmetro	0-80000 lux, risoluzione 1 lux
	Temperatura	-40 a +60°C Risoluzione 0,1 °C
	LED	Tre bianchi Tre blu

CARATTERISTICHE DI ALIMENTAZIONE
 Alimentazione: tramite bus DALI-2.

DEUTSCH

! Die Betriebsanleitung aufmerksam lesen. Sollte das Gerät nicht gemäss der Herstellerangaben verwendet werden, könnte der vom Gerät vorgesehene Schutz beeinträchtigt werden.

PRODUKTBESCHREIBUNG (Fig. 1)

Teil	Beschreibung
A	Oberflächen Befestigungsbasis für Betondecke. Es enthält die Verdrahtungsklemmen. Der Sensorteil ist mittels eines internen Verbinders mit der Basis verbunden. (Siehe Abb. 2).
B	Kunststoffring mit der Anzeige der Position des pyroelektrischen Sensor. (Siehe Abb. 5)

C	Sensorkörper. Es beinhaltet:	
	PIR-Elemente	DLI-P360L24MFx: 3 pyroelektrische Sensoren. Erfassungsbereich: siehe Abb. 8 und 9. Die Empfindlichkeit ist programmierbar durch das Konfigurationswerkzeug.
		DLI-P360L7MFx: 1 pyroelektrischer Sensor. Erfassungsbereich: siehe Abb. 6 und 7). Die Empfindlichkeit ist programmierbar durch das Konfigurationswerkzeug.
	Lichtmessgerät	0-80000 lux, Auflösung 1 lux
	Temperatur	-40 bis +60°C Auflösung 0,1 °C
LED	3, Weiß 3, Blau	

TECHNISCHE DATEN - STROMVERSORGUNG
 Stromversorgung: Versorgung durch DALI-2-Bus.

DANSK

! Læs brugervejledningen omhyggeligt. Hvis instrumentet skal anvendes på en måde, der ikke er beskrevet af producenten, kan beskyttelsen af instrumentet blive svækket.

PRODUKTBEKRIVELSE (Fig. 1)

Del	Beskrivelse	
A	Til Planmontering. Består af terminalerne. Sensor delen er forbundet til basen ved hjælp af fast konnektor (Se figur 2).	
B	Plastik hus med indikation for sensor positioner (Se fig 5).	
C	<p>Selve sensoren indeholder:</p> <p>Pir elementer</p> <p>DLI-P360L24MFx: 3 stk sensor elementer. Detekterings område (fig 8, 9) og følsomheds området kan konfigureres via programmeringssoftwaren.</p> <p>DLI-P360L7MFx: 1 stk sensor element. Detekterings område (fig 6, 7) og følsomheds området kan konfigureres via programmeringssoftwaren</p>	
	Luxmeter	0-80000 lux, løsning 1 lux
	Temperatur	-40 til +60°C Opløsning 0,1 °C
	LED'er	3 hvid og 3 blå

FORSYNINGSSPECIFIKATIONER
 Strømforsyning: forsynet ved DALI-2-bus.

SVENSKA

! Läs noggrant genom manualen. Om instrumentet används på ett sådant vis som inte specificeras av tillverkaren, kan instrumentets angivna säkerhet reduceras.

PRODUKTBEKRIVNING (Fig. 1)

Del	Beskrivning
A	Sockel för utanpåliggande montage. Innehåller anslutningsterminalerna. Sensorn ansluts till sockeln med en kontaktledning. (se fig. 2).
B	Plastring som indikerar placeringen av de pyroelektriska elementen. (se fig. 5)

C	Sensordel, innehåller:	
	PIR element	DLI-P360L24MFx: 3 pyroelektriska element. Detekteringsavstånd: se fig 8, 9. Känslighet programmeras av konfigurationsprogrammet.
		DLI-P360L7MFx: 1 pyroelektriskt element. Detekteringsavstånd: se fig 6, 7. Känslighet programmeras av konfigurationsprogrammet.
	Luxmätare	0-80000 lux, upplösning 1 lux
	Temperatur	-40 till +60°C Upplösning 0,1 °C
LED indikeringar	3 Vit 3 Blå	

STRÖMFÖRSÖRJNING SPECIFIKATIONER
 Strömforsörjning: strömförsörjs via DALI-2-buss.

NORSK

! Les nøye bruksanvisningen. Hvis produktet er brukt på en måte som ikke er angitt av produsenten, kan beskyttelsen av produktet bli svekket.

PRODUKTBEKRIVELSE (Fig. 1)

Del	Beskrivelse	
A	Sokkel for påveggsmontasje. Inneholder terminalene. Selve sensoren kobles til sokkelen med intern konnektor. (Se fig. 2).	
B	Plastikk foring med indikasjon på sensor posisjonen (se fig. 5)	
C	<p>Selve sensoren inneholder:</p> <p>PIR element</p> <p>DLI-P360L24MFx: 3 stk sensorelementer. Deteksjonsområde: se fig. 8 og 9. Følsomhetsområdet er programmerbart via konfigurasjonsverktøyet.</p> <p>DLI-P360L7MFx: 1 stk sensorelement. Deteksjonsområde: se fig. 6 og 7. følsomhetsområdet er programmerbart ved hjelp av konfigurasjonsverktøyet</p>	
	Luxmeter	0-80000 lux, Vedtak 1 lux
	Temperatur	-40 til +60°C Oppløsning 0,1 °C
	LED's	3 Hvit og 3 blå

TILFØRSELSSPECIFIKASJONER
 Strømforsyning: levert av DALI-2-bussen.

简体中文

! 仔细阅读说明手册。请按照指定的方式使用，避免损坏传感器。

产品描述 (Fig. 1)

部件	描述	
A	混凝土天花板表面安装底座。它包含接线端子。传感器部分通过内部连接器连接到底座上。(见图2)。	
B	塑料圈上有热释传感器位置指示。(见图5)	
C	<p>传感器主体包含了:</p> <p>PIR元件</p> <p>DLI-P360L24MFx: 3个热释传感器。检测范围见图8、图9。可通过配置工具进行灵敏度设置。</p> <p>DLI-P360L7MFx: 1个热释传感器。检测范围:(图6、图7)。可通过配置工具进行灵敏度设置。</p>	
	照度计	0-80000 Lux, 解决 1 lux
	温度	-40 至 +60°C 解析度 0.1 °C
	LEDs	三个白色 LED 三个蓝色 LED 所有都可以使用配置工具进行编程

供电规格
 饮食: 标准巴士 DALI-2.

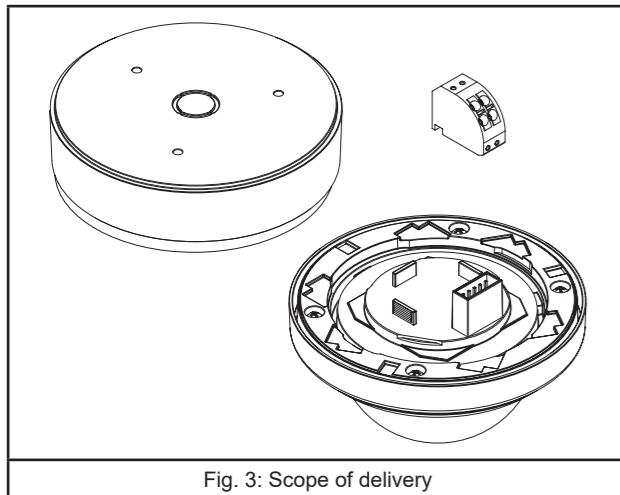


Fig. 3: Scope of delivery

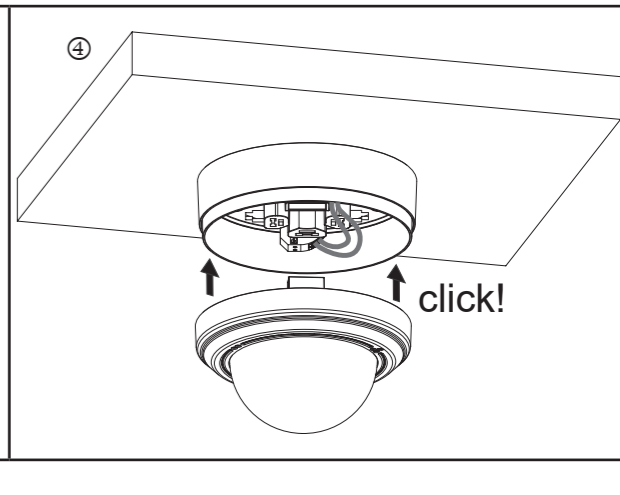
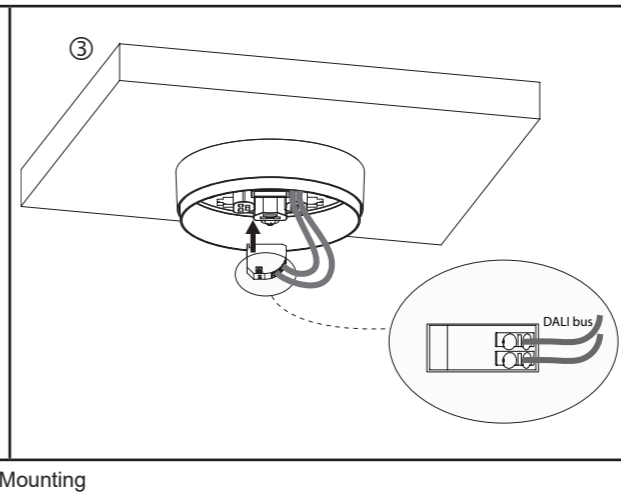
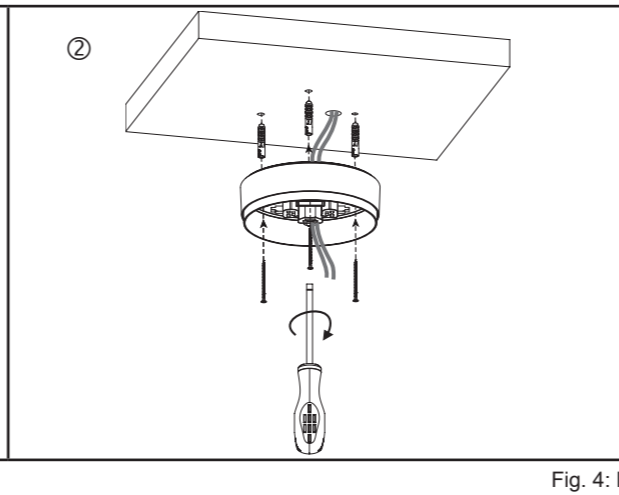
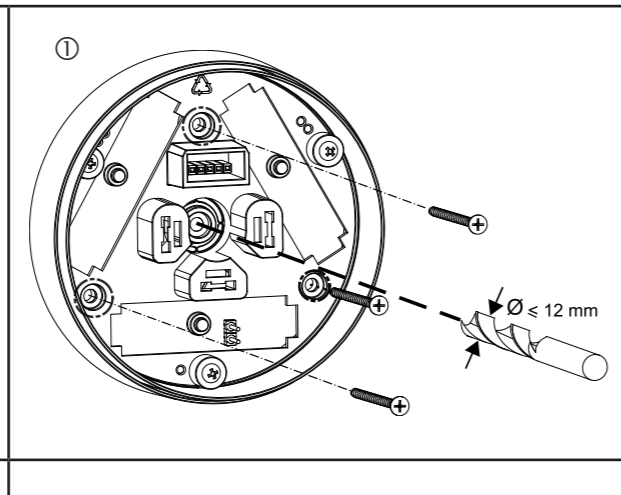


Fig. 4: Mounting

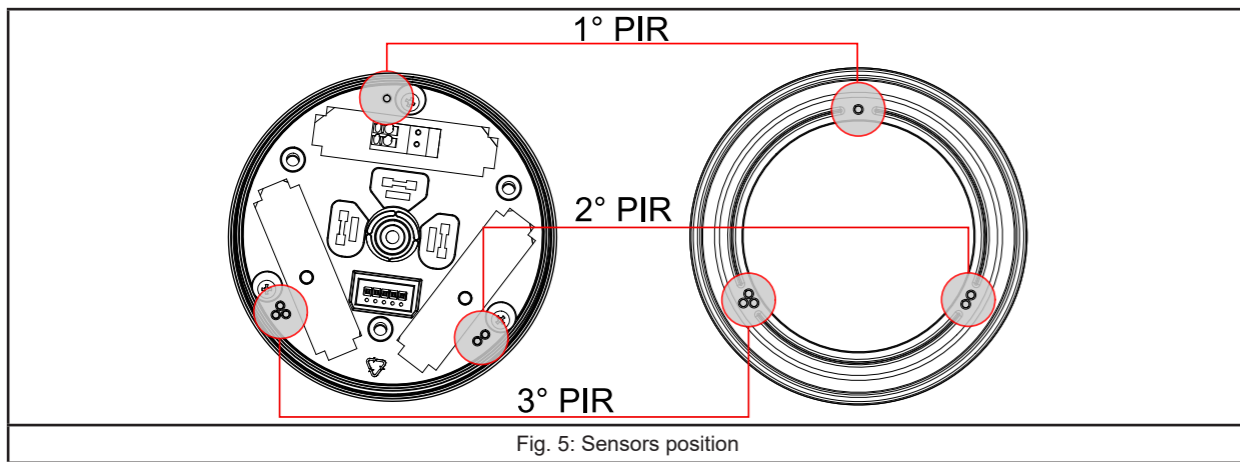


Fig. 5: Sensors position

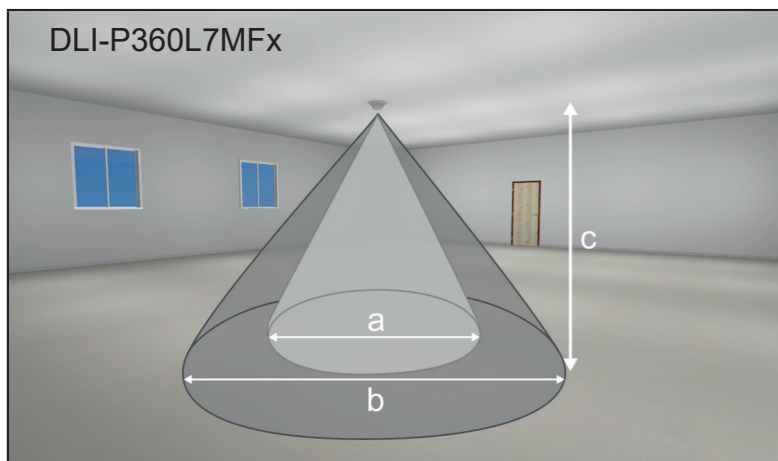


Fig. 6: Detection area

Height (c)	Presence (a)	Movement (b)
2.4 m	5 m	12 m
2.7 m - 3 m	5 m	14 m
3 m - 8 m	5 m	16 m

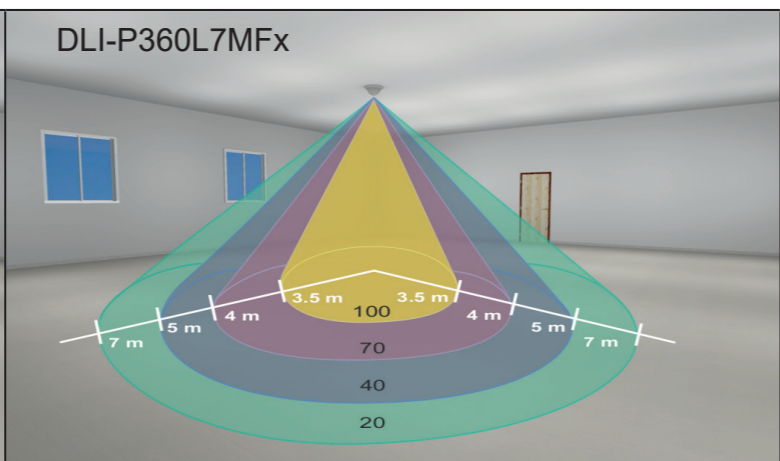


Fig. 7: Detection area vs. sensitivity

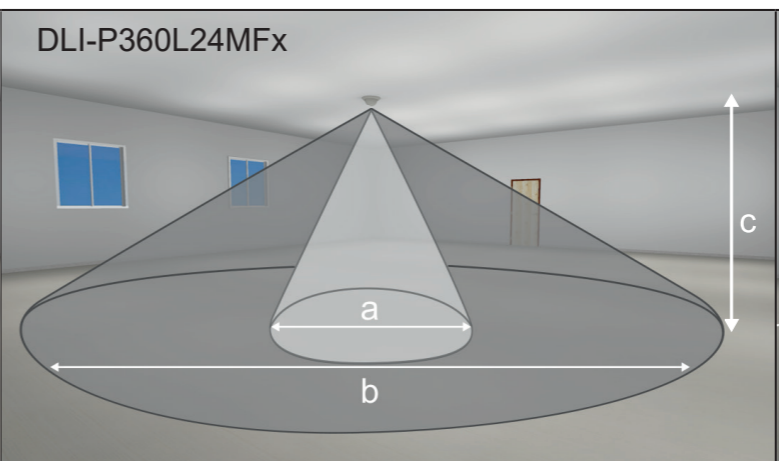


Fig. 8: Detection area

Height (c)	Presence (a)	Movement (b)
2 m	5 m	20 m
2.4 m	5 m	22 m
2.7 m - 3 m	5 m	24 m
3 m - 6 m	5 m	26 m

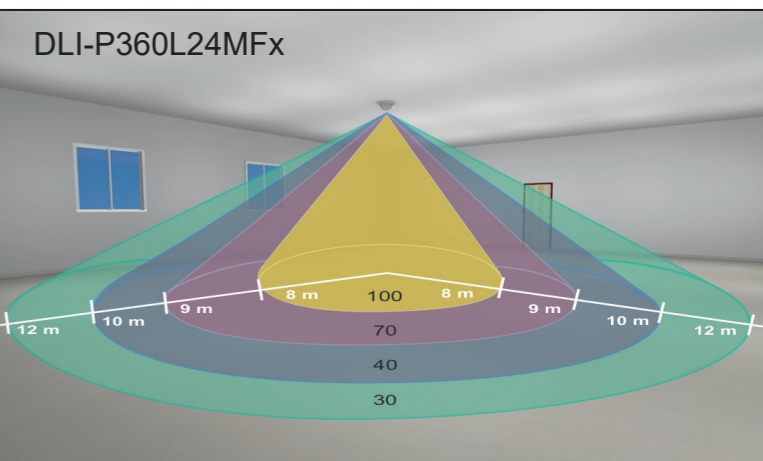


Fig. 9: Detection area vs. sensitivity