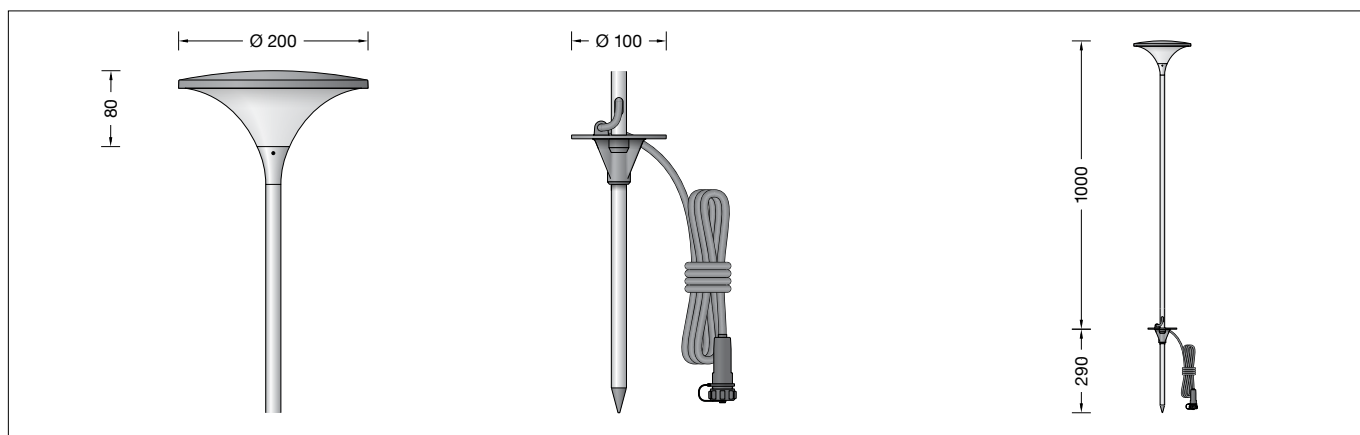


BEGA**84 890**

Gartenleuchte BEGA UniLink
 Garden luminaire BEGA UniLink
 Luminaire de jardin BEGA UniLink

IP 65



Gebrauchsanweisung

Anwendung

Ortsveränderliche Gartenleuchte BEGA UniLink für den privaten Bereich mit fünf Meter langer Anschlussleitung und einer wasserdichten Steckverbindung.

Nach oben abgeblendetes Licht mit breitstreuender Lichtstärkeverteilung auf der beleuchteten Fläche.

Eine mobile Leuchte, die einfach mit einem Erdspeiß in Rasen, Beete oder in eine Bepflanzung eingesteckt wird.

Für den Anschluss der Leuchte ist ein separat zu bestellender Netzstecker erforderlich.

Die landesüblichen Netzstecker mit 0,5 m Anschlussleitung sowie Verlängerungsleitungen und Fünffach-Verteiler stehen als Ergänzungsteile zur Verfügung.

Produktbeschreibung

Leuchte besteht aus Aluminiumguss, Aluminium und Edelstahl
 Beschichtungstechnologie BEGA Unidure®
 Standrohr Aluminium eloxiert
 Kunststoffabdeckung mit optischer Struktur
 Silikondichtung
 5 m Anschlussleitung
 X05RN-F FEP 2 × 1[□] + 1G2,5[□] mit Steckverbindung
 BEGA Ultimate Driver®
 LED-Netzteil
 220-240 V ~ 50-60 Hz
 BEGA Thermal Switch®
 Temporäre thermische Abschaltung zum Schutz temperaturempfindlicher Bauteile
 Schutzklasse I
 Schutzart IP 65
 Staubdicht und Schutz gegen Strahlwasser
 Schlagfestigkeit IK07
 Schutz gegen mechanische Schläge < 2 Joule
 CE – Konformitätszeichen
 Gewicht: 1,6 kg
 Dieses Produkt enthält Lichtquellen der Energieeffizienzklassen C

Instructions for use

Application

Portable garden luminaire BEGA UniLink for private sectors with connecting cable measuring five metres in length and a water-tight plug connector.

Light shielded upwards with wide beam light distribution on the illuminated surface.

A portable luminaire which can simply be placed in lawns, flowerbeds or plants with an earth spike.

A separate mains plug must be ordered in order to connect the luminaire to the mains. The various country-specific mains plugs with 0.5 m connecting cable, as well as extension cables and five-way distribution boxes are available as accessories.

Product description

Luminaire made of aluminium alloy, aluminium and stainless steel
 BEGA Unidure® coating technology
 Vertical tube aluminium anodised
 Synthetic cover with optical structure
 Silicone gasket
 5 m mains supply cable
 X05RN-F FEP 2 × 1[□] + 1G2,5[□] with plug-in connector
 BEGA Ultimate Driver®
 LED power supply unit
 220-240 V ~ 50-60 Hz
 BEGA Thermal Switch®
 Temporary thermal shutdown to protect temperature-sensitive components
 Safety class I
 Protection class IP 65
 Dust-tight and protection against water jets
 Impact strength IK07
 Protection against mechanical impacts < 2 joule
 CE – Conformity mark
 Weight: 1.6 kg
 This product contains light sources of energy efficiency classes C

Fiche d'utilisation

Application

Luminaire de jardin BEGA UniLink mobile pour usage privé avec câble de raccordement de cinq mètres de long et un connecteur étanche. Lumière défilée vers le haut avec répartition lumineuse extensive sur la surface éclairée.

Ce luminaire mobile sur piquet peut être installé facilement dans les pelouses, les parterres ou les plantations.

Pour brancher le luminaire, une fiche réseau à commander séparément est nécessaire.

Les fiches réseau nationales conventionnelles avec câble de raccordement de 0,5 m ainsi que les rallonges et répartiteurs à cinq sorties sont disponibles comme pièces complémentaires.

Description du produit

Luminaire fabriqué en fonderie d'aluminium, aluminium et acier inoxydable
 Technologie de revêtement BEGA Unidure®
 Tige du luminaire en aluminium anodisé
 Vasque synthétique à structure optique
 Joint silicone
 5 m de câble
 X05RN-F FEP 2 × 1[□] + 1G2,5[□] avec connecteur à fiche
 BEGA Ultimate Driver®
 Bloc d'alimentation LED
 220-240 V ~ 50-60 Hz
 BEGA Thermal Switch®
 Interruption thermique temporaire pour protéger les composants sensibles à la température
 Classe de protection I
 Degré de protection IP 65
 Étanche à la poussière et protégé contre les jets d'eau
 Résistance aux chocs mécaniques IK07
 Protection contre les chocs mécaniques < 2 joules
 CE – Sigle de conformité
 Poids: 1,6 kg
 Ce produit contient des sources lumineuses de classe d'efficacité énergétique C

Sicherheit

Für die Installation und für den Betrieb dieser Leuchte sind die nationalen Sicherheitsvorschriften zu beachten. Der Hersteller übernimmt keine Haftung für Schäden, die durch unsachgemäßen Einsatz oder Montage entstehen. Werden nachträglich Änderungen an der Leuchte vorgenommen, so gilt derjenige als Hersteller, der diese Änderungen vornimmt.

Gesamtbelastung

Bitte beachten Sie bei der Zusammenstellung Ihrer Beleuchtungsanlage, dass die max. Stromaufnahme von 6A nicht überschritten wird. Angaben zur Stromaufnahme finden Sie in den Gebrauchsanweisungen und Datenblättern aller BEGA UniLink Leuchten.

Stromaufnahme 84 890: 0,04 A

Überspannungsschutz

Die in der Leuchte verbauten elektronischen Komponenten sind nach DIN EN 61547 gegen Überspannung geschützt. Um einen zusätzlichen Schutz z. B. vor Transienten etc. zu erreichen, empfehlen wir separate Überspannungsschutzkomponenten. Sie finden diese auf unserer Website unter www.bega.com.

Achtung:

Das Verbinden und Trennen der BEGA UniLink Steckverbindungen darf nur im spannungsfreien Zustand erfolgen.

Leuchtmittel

Modul-Anschlussleistung	3,8 W
Leuchten-Anschlussleistung	5 W
Bemessungstemperatur	$t_a = 25\text{ °C}$
Umgebungstemperatur	$t_{a\text{ max}} = 50\text{ °C}$

84 890 K3

Modul-Bezeichnung	LED-1210/830
Farbtemperatur	3000 K
Farbwiedergabeindex	CRI > 80
Modul-Lichtstrom	750 lm
Leuchten-Lichtstrom	570 lm
Leuchten-Lichtausbeute	114 lm/W

Montage

Leuchte mit Erdspieß senkrecht in das Erdreich eindrücken, bis Standsicherheit erreicht ist. Falls erforderlich, Erdreich im Bereich des Erdspießes verdichten.

Anschlussleitung der Leuchte in den Steckkontakt der Anschlussleitung mit landesüblichem Netzstecker, bzw. in den Verteiler oder Verlängerungsleitung einstecken.

Um einen ausreichenden Schutzleiterwiderstand (Schleifenwiderstand) zu erhalten, darf jede Leuchte im System maximal 50 m vom Einstiegspunkt (z. B. Steckdose) entfernt sein.

Reinigung · Pflege

Leuchte regelmäßig mit lösungsmittelfreien Reinigungsmitteln von Schmutz und Ablagerungen säubern. Dafür keinen Hochdruckreiniger verwenden.

Safety

The installation and operation of this luminaire are subject to national safety regulations. The manufacturer accepts no liability for damage caused by improper use or installation. If subsequent modifications are made to the luminaire, the person responsible for these modifications shall be considered the manufacturer.

Total load

When assembling your lighting system, please ensure that the max. power consumption of 6A is not exceeded. Information on power consumption can be found in the instructions for use and data sheets for all BEGA UniLink luminaires.

Power consumption 84 890: 0,04 A

Overvoltage protection

The electronic components installed in the luminaire are protected against overvoltage in accordance with DIN EN 61547. To achieve an additional protection against e. g. transients, etc. we recommend separate overvoltage protection components. You can find them on our website at www.bega.com.

Caution:

The BEGA UniLink plug connectors may only be connected and disconnected in a voltage-free state.

Lamp

Module connected wattage	3.8 W
Luminaire connected wattage	5 W
Rated temperature	$t_a = 25\text{ °C}$
Ambient temperature	$t_{a\text{ max}} = 50\text{ °C}$

84 890 K3

Module designation	LED-1210/830
Colour temperature	3000 K
Colour rendering index	CRI > 80
Module luminous flux	750 lm
Luminaire luminous flux	570 lm
Luminaire luminous efficiency	114 lm/W

Installation

Press the luminaire with earth spike vertically into the soil until stability is achieved. If necessary, compact soil around the earth spike.

Plug the connecting cable of the luminaire into the plug contact of the connecting cable with the country-specific mains plug, or into the distribution box or extension cable.

To maintain sufficient protective conductor resistance (loop resistance), each luminaire in the system must be a maximum of 50 m from the entry point (e.g. socket).

Cleaning · Maintenance

Clean luminaire regularly with solvent-free cleansers from dirt and deposits. Do not use high pressure cleaners.

Sécurité

Pour l'installation et l'utilisation de ce luminaire, respecter les normes de sécurité nationales. Le fabricant décline toute responsabilité pour tout dommage résultant d'une mise en œuvre ou d'une installation inappropriée du produit. Si des modifications sont apportées ultérieurement au luminaire, l'intervenant sera considéré comme étant le fabricant.

Charge maximale

Lors de la conception de votre installation d'éclairage, veillez à ne pas dépasser la consommation électrique maximale de 6 A. Les indications de consommation électrique figurent dans les fiches d'utilisation et les descriptifs techniques de tous les luminaires BEGA UniLink.

Consommation électrique 84 890 : 0,04 A

Protection contre les surtensions

Les composants électroniques installés dans le luminaire sont protégés contre la surtension conformément à la norme DIN EN 61547. Pour obtenir une protection supplémentaire contre la surtension, les tensions transitoires etc., nous proposons des composants de protection séparés. Vous les trouverez sur notre site web www.bega.com.

Attention :

La connexion et déconnexion des connecteurs BEGA UniLink ne doivent se faire qu'à l'état hors tension.

Lampe

Puissance raccordée du module	3,8 W
Puissance raccordée du luminaire	5 W
Température de référence	$t_a = 25\text{ °C}$
Température d'ambiance	$t_{a\text{ max}} = 50\text{ °C}$

84 890 K3

Marquage des modules	LED-1210/830
Température de couleur	3000 K
Indice de rendu des couleurs	CRI > 80
Flux lumineux du module	750 lm
Flux lumineux du luminaire	570 lm
Rendement lum. d'un luminaire	114 lm/W

Installation

Enfoncer le luminaire avec piquet verticalement dans le sol jusqu'à atteindre une bonne stabilité. Le cas échéant, bien tasser le sol autour du piquet.

Brancher le câble de raccordement du luminaire dans le connecteur à fiche du câble de raccordement avec une fiche nationale usuelle resp. dans le répartiteur ou la rallonge.

Afin d'obtenir une résistance suffisante à la terre (résistance de boucle), chacun des luminaires du système ne doit pas être éloigné de plus de 50 mètres du point d'entrée (par ex. prise de courant).

Nettoyage · Entretien

Nettoyer régulièrement le luminaire et le débarrasser des dépôts et des souillures. Ne pas utiliser de nettoyeur haute pression.

Bitte beachten Sie:

Den im Leuchtgehäuse befindlichen Trockenmittelbeutel nicht entfernen.
Er dient zur Aufnahme von Restfeuchtigkeit.

Austausch LED-Modul / Netzteil

Die Bezeichnung des LED-Moduls ist auf einem Etikett an der Verbindungsleitung oberhalb des Anschlusskastens vermerkt.

BEGA Ersatzmodule entsprechen in Lichtfarbe und Lichtleistung den ursprünglich verbauten Modulen.

Der Austausch kann mit handelsüblichem Werkzeug durch qualifizierte Personen erfolgen. Anlage spannungsfrei schalten.

Zum Austausch des LED-Moduls die Innensechskantschrauben unterhalb der Lichtaustrittsöffnung lösen und Leuchtenkopf vom Standrohr abheben.

Dabei die Anschlussleitung von unten durch das Standrohr nachführen.

Drehteil (SW 24) lösen und Kunststoffabdeckung vom Leuchtenkopf abheben.

LED-Modul austauschen.

Montagehinweise des LED-Moduls beachten.

Zum Austausch des Netzteils die beiden Schrauben (Torxantrieb T25) am Modulträger lösen und Modulträger abheben.

Schrauben (Torxantrieb T20) lösen und Netzteilträger herausnehmen.

LED-Netzteil austauschen.

Dichtungen der Leuchte überprüfen, ggf. ersetzen. Eine defekte Kunststoffabdeckung muss ersetzt werden.

Die Montage erfolgt in umgekehrter Reihenfolge.

Please note:

Do not remove the desiccant bag from the luminaire housing.
It is needed to remove residual moisture.

Replacing the LED module/power supply unit

The LED module designation is indicated on a label attached to the connection cable above the connection box.

The light colour and light output of BEGA replacement modules correspond to those of the modules originally fitted.

The replacement can be carried out by a qualified person using standard tools.

Disconnect the system from the power supply.

Loosen the hexagon socket screws underneath the light emission aperture and lift off the luminaire head from the vertical tube to replace the LED module.

At the same time, feed the connecting cable through the vertical tube from below.

Loosen the rotating part (SW 24) and lift the synthetic cover off the luminaire head.

Replace LED module.

Follow the installation instructions for the LED module.

Loosen the two screws (Torx drive T25) on the module carrier and lift off the module carrier to replace the power supply unit.

Loosen the screws (Torx drive T20) and remove the power supply unit.

Replace the LED power supply unit.

Inspect and, if necessary, replace the luminaire gaskets. A defective synthetic cover must be replaced.

Install in reverse order.

Attention :

Ne pas retirer le sachet de dessiccant présent dans l'armature du luminaire.
Il sert à absorber l'humidité résiduelle.

Remplacement du module LED / bloc d'alimentation

La désignation du module LED est inscrite sur une étiquette apposée sur le câble de raccordement, au-dessus de la boîte de connexion.

Les modules de rechange BEGA correspondent aux modules d'origine en termes de couleur de lumière et de flux lumineux.

Les modules peuvent être remplacés par une personne qualifiée à l'aide d'outils disponibles dans le commerce.

Mettre l'installation hors tension.

Pour remplacer le module LED, dévisser les vis à six pans creux situées sous l'ouverture prévue pour l'émission lumineuse et retirer la tête du luminaire du tube support.

Faire alors passer le câble de raccordement par le bas dans le tube support.

Desserrer la pièce tournée (SW 24) et retirer la vasque en matière synthétique de la tête du luminaire.

Remplacer le module LED.

Respecter les instructions de montage du module LED.

Pour remplacer le bloc d'alimentation, dévisser les deux vis (couple de serrage Torx T25) du support de module et retirer ce dernier.

Desserrer les vis (couple de serrage Torx T20) et retirer le support du bloc d'alimentation.

Remplacer le bloc d'alimentation LED.

Vérifier et remplacer les joints du luminaire le cas échéant. Toute vasque synthétique défectueuse doit être remplacée.

Pour l'installation, suivre les étapes en sens inverse.

Ergänzungsteile

Landesübliche Netzstecker

mit 0,5 m Anschlussleitung

71 180 Steckertyp F / E: in Deutschland und Europa verbreitetes System

71 181 Steckertyp G: in Großbritannien („Commonwealth-Stecker“) verbreitetes System

71 182 Steckertyp J: in der Schweiz und Liechtenstein verbreitetes System

71 183 Steckertyp L: in Italien und Griechenland verbreitetes System

71 184 Steckertyp K: in Dänemark und Grönland verbreitetes System

71 186 BEGA UniLink Verlängerungsleitung 5 m

71 187 BEGA UniLink Verlängerungsleitung 10 m

71 188 BEGA UniLink Verlängerungsleitung 20 m

71 247 Anschlussleitung 5 m mit freien Leitungsenden

71 256 Anschlussleitung 0,5 m mit freien Leitungsenden

71 189 BEGA UniLink Fünffach-Verteiler

Zu den Ergänzungsteilen gibt es eine gesonderte Gebrauchsanweisung.

Accessories

Country-specific mains plugs with 0.5 m connecting cable

71 180 Plug type F / E: system common in Germany and Europe

71 181 Plug type G: system used in Great Britain ("Commonwealth plug")

71 182 Plug type J: system common in Switzerland and Liechtenstein

71 183 Plug type L: system common in Italy and Greece

71 184 Plug type K: system common in Denmark and Greenland

71 186 BEGA UniLink Extension cable 5 m

71 187 BEGA UniLink Extension cable 10 m

71 188 BEGA UniLink Extension cable 20 m

71 247 Connecting cable 5 m with free line ends

71 256 Connecting cable 0.5 m with free line ends

71 189 BEGA UniLink Five-way distribution box

For the accessories a separate instructions for use can be provided upon request.

Accessoires

Fiche nationale conventionnelle avec câble de raccordement de 0,5 m

71 180 Type de fiche F / E : système répandu en Allemagne et en Europe

71 181 Type de fiche G : système répandu en Grande-Bretagne (« prise Commonwealth »)

71 182 Type de fiche J : système répandu en Suisse et Liechtenstein

71 183 Type de fiche L : système répandu en Italie et en Grèce

71 184 Type de fiche K: système répandu en Danemark et en Groenland

71 186 BEGA Rallonge UniLink de 5 m

71 187 BEGA Rallonge UniLink de 10 m

71 188 BEGA Rallonge UniLink de 20 m

71 247 Câble de raccordement 5 m avec extrémités des fils dénudées

71 256 Câble de raccordement 0,5 m avec extrémités des fils dénudées

71 189 BEGA Répartiteur UniLink à 5 sorties

Une fiche d'utilisation pour ces accessoires est disponible.

Ersatzteile

Kunststoffabdeckung
LED-Netzteil
LED-Modul 3000 K
Dichtung

15 000 677
DEV-0303/350
LED-1210/830
83 002 211

Spare

Synthetic cover
LED power supply unit
LED module 3000 K
Gasket

15 000 677
DEV-0303/350
LED-1210/830
83 002 211

Pièces de rechange

Couvercle synthétique
Bloc d'alimentation LED
Module LED 3000 K
Joint

15 000 677
DEV-0303/350
LED-1210/830
83 002 211