

EV-T2CCS-MF-M4X10-BIT-CTS - Kit de réparation



1085799

<https://www.phoenixcontact.com/fr/produits/1085799>

Veillez tenir compte du fait que les données affichées dans ce document PDF proviennent de notre catalogue en ligne. Vous trouverez les données complètes dans la documentation utilisateur. Nos conditions générales d'utilisation des téléchargements sont applicables.



CHARX connect, Kit de réparation, Accessoires, Avec support de contact DC et partie avant intégrée des contacts DC, avec cadre d'enchâssement échangeable, Avec 5 vis à tête plate M4X10 et à entraînement de sécurité Torx (IPR TORX PLUS® IPR®). Avec embout spécial (embout 867/4 IPR TORX PLUS®, 20 IPR x 89 mm) pour tournevis de sécurité, pour le changement du cadre d'enchâssement des connecteurs de charge côté véhicule, CCS type 2, CEI 62196-3-1, boîtiers: noir, Changement sans vidange du fluide de refroidissement

Description du produit

Kit de réparation avec cadre du schéma d'enchâssement interchangeable, pour connecteur de charge de véhicule HPC-DC CCS type 2

Avantages

- Gamme de produits complète
- Conception et production conformes aux normes de l'industrie automobile IATF 16949 et ISO 9001
- Remplacement facile lors de la maintenance, du cadre du schéma d'enchâssement sans vidange du liquide de refroidissement

Données commerciales

Référence	1085799
Conditionnement	1 Unité(s)
Commande minimum	1 Unité(s)
Clé de vente	XWBAFD
Product key	XWBAFD
Page catalogue	Page 40 (C-7-2019)
GTIN	4055626875613
Poids par pièce (emballage compris)	326,4 g
Poids par pièce (hors emballage)	326 g
Numéro du tarif douanier	85389099
Pays d'origine	DE

Caractéristiques techniques

Remarques

Généralités	Changement sans vidange du fluide de refroidissement
Généralités	Il n'est pas nécessaire d'ouvrir le boîtier du connecteur de charge du véhicule, pour changer le cadre du schéma d'enfichage.
Généralités	<p>Veillez noter : au début du projet de série HPC 500 A, des vis à entraînement spécial ont été utilisées dans le cadre d'enfichage ainsi que sur les contacts de puissance DC. Pour les desserrer, vous pouvez vous procurer l'outil correspondant de référence 1577138.</p> <p>Depuis décembre 2020 et le numéro de lot 76401, des vis uniformes avec 20 IPR TORX PLUS® sont utilisées.</p> <p>De plus, lors de l'achat d'un kit de réparation Phoenix Contact, le nouvel entraînement IPR TORX PLUS® est toujours livré avec des vis.</p>

Propriétés du produit

Type de produit	Kit de réparation
Gamme de produits	CHARX connect
Application	pour le changement du cadre d'enfichage des connecteurs de charge côté véhicule
Version	Accessoires
Equipement	<p>Avec support de contact DC et partie avant intégrée des contacts DC</p> <p>avec cadre d'enfichage échangeable</p> <p>Avec 5 vis à tête plate M4X10 et à entraînement de sécurité Torx (IPR TORX PLUS® )</p> <p>Avec embout spécial (embout 867/4 IPR TORX PLUS®, 20 IPR x 89 mm) pour tournevis de sécurité</p>
Norme de charge	CCS type 2
Mode charge	Mode 4

Indications sur les matériaux

Coloris (Boîtiers)	noir (9005)
--------------------	-------------

Conditions environnementales et de durée de vie

Conditions ambiantes

Température ambiante (fonctionnement)	-30 °C ... 50 °C
Température ambiante (stockage/transport)	-40 °C ... 80 °C

Normes et spécifications

Normes

Normes/Prescriptions	CEI 62196-3-1
----------------------	---------------

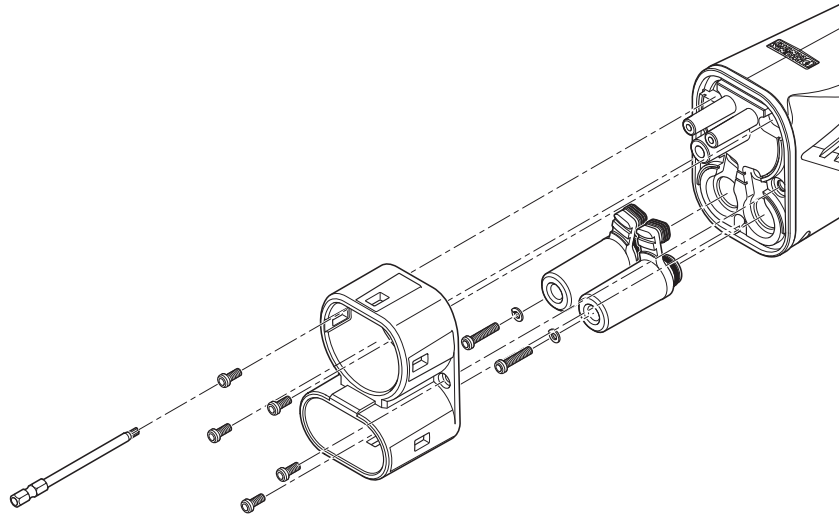
EV-T2CCS-MF-M4X10-BIT-CTS - Kit de réparation

1085799

<https://www.phoenixcontact.com/fr/produits/1085799>

Dessins

Dessin schématique



Dessin de montage

1085799

<https://www.phoenixcontact.com/fr/produits/1085799>

Classifications

ECLASS

ECLASS-11.0	27144792
ECLASS-12.0	27144792
ECLASS-13.0	27144792

ETIM

ETIM 9.0	EC002884
----------	----------

UNSPSC

UNSPSC 21.0	39121500
-------------	----------

EV-T2CCS-MF-M4X10-BIT-CTS - Kit de réparation



1085799

<https://www.phoenixcontact.com/fr/produits/1085799>

Conformité environnementale

China RoHS

Période d'utilisation conforme : illimitée = EFUP-e

Aucune substance dangereuse dépassant les valeurs seuils ;

EV-T2CCS-MF-M4X10-BIT-CTS - Kit de réparation



1085799

<https://www.phoenixcontact.com/fr/produits/1085799>

Accessoires

TSD-M 3NM - Tournevis dynamométrique

1212225

<https://www.phoenixcontact.com/fr/produits/1212225>



Tournevis dynamométrique, précision selon EN ISO 6789, réglable de 1,2 à 3 Nm

Phoenix Contact 2024 © - Tous droits réservés
<https://www.phoenixcontact.com>

PHOENIX CONTACT SAS
52 Boulevard de Beaubourg Emerainville
77436 Marne La Vallée Cedex 2 France
+33 (0) 1 60 17 98 98
documentation@phoenixcontact.fr