



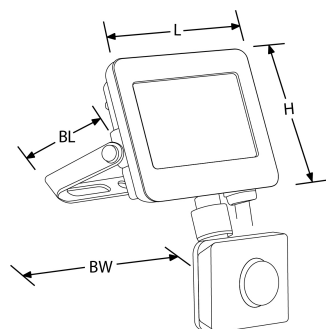
Description:

Vela™ Projecteur HVLED IP65 10W infrarouge

La gamme de projecteurs IP65 Vela™ se caractérise par la technologie HVLED (sans driver) qui lui permet d'afficher un profil ultra-mince et un format très compact pour une efficacité jusqu'à 120lm/W. Idéale pour les applications résidentielles, elle est testée au brouillard salin, et peut être installée partout, y compris sur le littoral. Elle est disponible en 10W, 20W 30W et 50W, en version standard ou avec détecteur infrarouge. Coloris noir uniquement.

Code	Puissance	lm	Couleur	Faisceau	Type produit	Finition
EN-FLV10P/30	10	850	3000	110	Non gradable	Noir
EN-FLV10P/40	10	950	4000	110	Non gradable	Noir

Schéma



Courbe polaire

Couleur



Black

Caractéristiques & Avantages

- Corps en aluminium pour une excellente dissipation de la chaleur
- Diffuseur en verre trempé
- Indice de protection IP65
- Distance de détection IR max. 10m réglable et angle de détection 140° en applique
- Résistance aux chocs IK05
- Pré-câblé avec 800mm de câble
- Garantie 3 ans

Caractéristiques produit:

Technologie:	LED	Nombre de LEDs:	14
Type de tension d'entrée:	220~240V AC	Facteur de puissance:	0.7
Fréquence:	50/60HZ	Température min:	-35
Température max:	45°C	Distribution lumineuse:	Direct
W (mm):	90	H (mm):	70
IRC:	80	Indice IP:	IP44
Indice IK:	IK05	Composition de l'optique:	Verre
SDCM:	6	Dépréciation lum. à L80 :	B50
Dépréciation lumineuse :	L70	Durée de vie à L70 (h) :	30000

Certificat:



Garantie:

Ce produit est garanti pendant 3 ans. Des garanties autres s'appliquent à certains produits comme indiqué dans la description ci-dessus. La garantie est valable à compter de la date de livraison et couvre tout défaut de conception, de matière ou de fabrication du produit, déclaré dans un délai d'1 mois la survenance du défaut. Elle ne s'applique pas en cas de mauvaise utilisation, installation ou manipulation du produit, si l'étiquette Q.C est détériorée ou en cas d'utilisation ou d'installation impropre à l'application prévue. Elle prévoit le remplacement du produit à titre gratuit, sous réserve de l'installation correcte de ce dernier et du retour ultérieur de l'unité défectueuse. Aurora n'accepte pas la responsabilité des coûts d'installation associés au remplacement de ce produit et se réserve le droit de modifier ses conditions de garantie ainsi que ses caractéristiques sans préavis.