

Fiche produit

Article n° 05.544.0929.0

Contact mâle 0,2-0,56 QMM



Article n°	05.544.0929.0
EAN	4015573083264
Unité de commande	200 Piece(s)

certificats/approbations

Données techniques

général

Model	Broche
longueur de fil	4 mm
section du conducteur souple Min.	0,2 mm ²
section du conducteur souple Max.	0,56 mm ²
diamètre Min. du câble souple UL/CSA	24 AWG
diamètre Max. du câble souple UL/CSA	20 AWG
Type de connexion	Crimp
matériel	Bronze
Contact Massif	Aucun
Diamètre du contact	1,58 mm
Surface	Etamé
classe d'inflammabilité des matériaux d'isolation selon la norme UL94	Autre
Résistance de contact	≤ 4 mOhm

Dessin technique

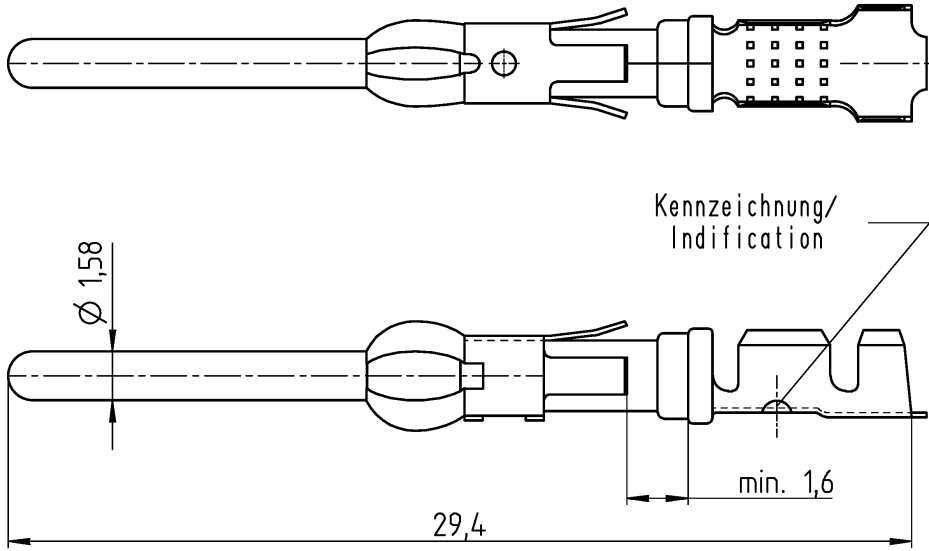
1
2
3

A

Weitergabe sowie Vervielfältigung dieses Dokuments, Verwertung und Mittelung seines Inhalts sind verboten, soweit nicht ausdrücklich gestattet.
The reproduction, distribution and utilization of this document as well as the communication of its contents to others without express authorization is prohibited.

B

These dimensions will be especially checked at delivery
Only inspection dimensions
With IE marked dimensions are only valid for internal use.



Kennzeichnung/
Indification

min. 1,6

29,4

Ø 1,58

= Bandware / tape reeled

Weitere Daten siehe Katalog
further data see catalog

Teile-Nr. part number	Material	Oberfläche surface	Kennzeichnung indification	Leitungs- ϕ conductor- ϕ
# 05.544.0729.0	CuZn	selektivvergoldet selective gold pl.	gelb/yellow	0,2 - 0,56 \square
# 05.544.0700.0			/	
# 05.544.0929.0	CuZn	Glanz-Zinn tin	gelb/yellow	0,5 - 1,5 \square
# 05.544.0900.0			/	
# 05.544.1029.0	CuZn	Glanz-Zinn tin	blau/blue / ohne/without	0,5 - 1,5 \square
# 05.544.1000.0			/	
# 05.544.1429.0	CuZn	selektivvergoldet selective gold pl.	blau / blue	0,5 - 1,5 \square
# 05.544.1400.0			/	

Tolerierung Size ISO 14405 © / Tolerance system Size ISO 14405 ©.
(This ISO-standard describes the envelope principle. According to the envelope principle the deviations of form and parallelism are limited by the size tolerances).

ja/yes Stoffverbots- und Deklarationsliste nach WN 5020.010 ist einzuhalten.
Conformity with Wieland document WN 5020.010 e (list of prohibited / declarable hazardous substances) to be declared!

Freitoleranz nach General tolerance CAD - Zeichnung, keine manuellen Änderungen CAD - drawing, no manual modifications allowed 1 Verwendung: First Use: Blatt: 1 von 1 Sheet: 1 of 1

	/	/	/	/	/	/	/	/	/
	/	/	/	/	/	/	/	/	/
	/	/	/	/	/	/	/	/	/
	/	/	/	/	/	/	/	/	/
	/	/	/	/	/	/	/	/	/
	/	/	/	/	/	/	/	/	/
	/	/	/	/	/	/	/	/	/
	/	/	/	/	/	/	/	/	/
	/	/	/	/	/	/	/	/	/
	/	/	/	/	/	/	/	/	/
	/	/	/	/	/	/	/	/	/
	/	/	/	/	/	/	/	/	/
	/	/	/	/	/	/	/	/	/
	/	/	/	/	/	/	/	/	/
	/	/	/	/	/	/	/	/	/
	/	/	/	/	/	/	/	/	/
	/	/	/	/	/	/	/	/	/
	/	/	/	/	/	/	/	/	/
	/	/	/	/	/	/	/	/	/
	/	/	/	/	/	/	/	/	/
	/	/	/	/	/	/	/	/	/
	/	/	/	/	/	/	/	/	/
	/	/	/	/	/	/	/	/	/
	/	/	/	/	/	/	/	/	/
	/	/	/	/	/	/	/	/	/
	/	/	/	/	/	/	/	/	/
	/	/	/	/	/	/	/	/	/
	/	/	/	/	/	/	/	/	/
	/	/	/	/	/	/	/	/	/
	/	/	/	/	/	/	/	/	/
	/	/	/	/	/	/	/	/	/
	/	/	/	/	/	/	/	/	/
	/	/	/	/	/	/	/	/	/
	/	/	/	/	/	/	/	/	/
	/	/	/	/	/	/	/	/	/
	/	/	/	/	/	/	/	/	/
	/	/	/	/	/	/	/	/	/
	/	/	/	/	/	/	/	/	/
	/	/	/	/	/	/	/	/	/
	/	/	/	/	/	/	/	/	/
	/	/	/	/	/	/	/	/	/
	/	/	/	/	/	/	/	/	/
	/	/	/	/	/	/	/	/	/
	/	/	/	/	/	/	/	/	/
	/	/	/	/	/	/	/	/	/
	/	/	/	/	/	/	/	/	/
	/	/	/	/	/	/	/	/	/
	/	/	/	/	/	/	/	/	/
	/	/	/	/	/	/	/	/	/
	/	/	/	/	/	/	/	/	/
	/	/	/	/	/	/	/	/	/
	/	/	/	/	/	/	/	/	/
	/	/	/	/	/	/	/	/	/
	/	/	/	/	/	/	/	/	/
	/	/	/	/	/	/	/	/	/
	/	/	/	/	/	/	/	/	/
	/	/	/	/	/	/	/	/	/
	/	/	/	/	/	/	/	/	/
	/	/	/	/	/	/	/	/	/
	/	/	/	/	/	/	/	/	/
	/	/	/	/	/	/	/	/	/
	/	/	/	/	/	/	/	/	/
	/	/	/	/	/	/	/	/	/
	/	/	/	/	/	/	/	/	/
	/	/	/	/	/	/	/	/	/
	/	/	/	/	/	/	/	/	/
	/	/	/	/	/	/	/	/	/
	/	/	/	/	/	/	/	/	/
	/	/	/	/	/	/	/	/	/
	/	/	/	/	/	/	/	/	/
	/	/	/	/	/	/	/	/	/
	/	/	/	/	/	/	/	/	/
	/	/	/	/	/	/	/	/	/
	/	/	/	/	/	/	/	/	/
	/	/	/	/	/	/	/	/	/
	/	/	/	/	/	/	/	/	/
	/	/	/	/	/	/	/	/	/
	/	/	/	/	/	/	/	/	/
	/	/	/	/	/	/	/	/	/
	/	/	/	/	/	/	/	/	/
	/	/	/	/	/	/	/	/	/
	/	/	/	/	/	/	/	/	/
	/	/	/	/	/	/	/	/	/
	/	/	/	/	/	/	/	/	/
	/	/	/						

