

Fiche produit

Caractéristiques

XUVU06M3PSNM8

OsiSense XUV - fourche ultrason lecture d'étiquettes - 60x3mm - PNP - conn. M8



Principales

Gamme de produits	OsiSense XU
Nom de gamme	Application automobile
Type de capteur électronique	Détecteur photo-électrique polarisé
Nom du détecteur	XUV
Forme du capteur	Fourche
Système de détection	Barrière lumineuse
Émission	Ultrason
Type de réglage	Avec
Largueur du passage	3 mm
Profondeur du passage	69 mm
Matière	Métal
Type de circuit d'alimentation	CC
Mode de raccordement	À 4 fils
Type de sortie numérique	PNP
Sortie numérique	1 "O" ou 1 "F" programmable
Raccordement électrique	1 connecteur mâle M8, 4 broches
Application spécifique du produit	Détection d'étiquettes transparentes
Portée nominale	3 mm barrière lumineuse

Complémentaires

Réglage	Potentiomètre numérique
Matière du coffret	Alliage de zinc
Matière de la lentille	PC
Précision	+/- 0,20 mm à 120 m/min
Longueur du câble minimum	2 mm
Distance minimum entre étiquettes	2 mm
Vitesse de passage maximale de l'objet	180 m/min
Type de signal de sortie	Numérique
Type de sortie	Statique
État LED	État sortie: 1 LED (jaune) Mode d'ajustement et verrouillage du clavier: 1 LED (rouge)
[Us] tension d'alimentation	12...24 V CC avec protection contre l'inversion de polarité
Limites de la tension d'alimentation	10...30 V CC
Pouvoir de commutation en mA	<= 100 mA (protection contre les surcharges et court-circuits)
Fréquence de commutation	<= 1500 Hz
Chute de tension maximale	<2 V (régime fermé)
Retard à la disponibilité maxi	30 ms
Retard réponse maximal	0,3 ms
Retard récupération maxi	0,3 ms
Profondeur	47 mm
Hauteur	92,5 mm

Largeur	18 mm
Poids du produit	0,13 kg

Environnement

Certifications du produit	CE CULus
Température de fonctionnement	5...55 °C
Température ambiante pour le stockage	-20...70 °C
Tenue aux vibrations	7 gn, amplitude = +/-1,5 mm (f = 10...55 Hz) se conformer à CEI 60068-2-6
Tenue aux chocs mécaniques	30 gn (durée = 11 ms) se conformer à CEI 60068-2-27
Degré de protection IP	IP65 se conformer à CEI 60529

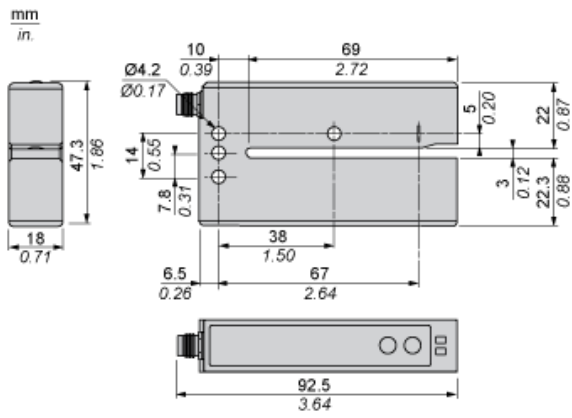
Durabilité de l'offre

Régulation REACH	Déclaration REACH
Directive RoHS UE	Conformité pro-active (Produit en dehors du scope légal RoHS UE) Déclaration RoHS UE
Sans mercure	Oui
Information sur les exemptions RoHS	Oui

Garantie contractuelle

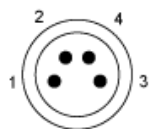
Garantie	18 mois
----------	---------

Dimensions



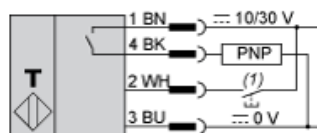
Schémas de câblage

Connecteur



- 1 : BN : marron
- 2 : WH : blanc (apprentissage à distance)
- 3 : BU : bleu
- 4 : BK : noir

Fonction PNP



- (1) Apprentissage à distance