

C-PCEI 2,5/2 - Cosse

3241216

<https://www.phoenixcontact.com/fr/produits/3241216>

Veillez tenir compte du fait que les données affichées dans ce document PDF proviennent de notre catalogue en ligne. Vous trouverez les données complètes dans la documentation utilisateur. Nos conditions générales d'utilisation des téléchargements sont applicables.



Cosse de câble à pointe, bleue, 1,5 à 2,5 mm², L1=12 mm, avec douille cuivre, pour sertissage isolation

Avantages

- « Easy Entry », enfichage simple et sûr des conducteurs
- Absence d'halogène
- Étamage électrolytique
- La résistance mécanique de la connexion est considérablement accrue grâce à la douille en cuivre (clip sert) installée en sus

Données commerciales

Référence	3241216
Conditionnement	100 Unité(s)
Commande minimum	100 Unité(s)
Clé de vente	BH3461
Product key	BH3461
Page catalogue	Page 496 (C-3-2019)
GTIN	4046356826211
Poids par pièce (emballage compris)	1,15 g
Poids par pièce (hors emballage)	1,15 g
Numéro du tarif douanier	74152900
Pays d'origine	TW

Caractéristiques techniques

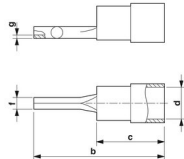
Propriétés du produit

Type de produit	Connecteur
-----------------	------------

Propriétés électriques

Fusible	oui
---------	-----

Dimensions

Dessin coté	
Longueur cône d'entrée isolant	11 mm
Longueur zone de contact	10,5 mm
Epaisseur min.	0,8 mm
Cote intérieure collet d'isolation	4,5 mm

Dimensions intérieures

Diamètre intérieur	1,9 mm
--------------------	--------

Indications sur les matériaux

Coloris	bleu
Matériau	Cuivre
Classe d'inflammabilité selon UL 94	V2
Revêtement	étamé
Matériau isolant	PA
Composants	exempt d'halogène

Conditions environnementales et de durée de vie

Conditions ambiantes

Température ambiante (fonctionnement)	-20 °C ... 105 °C
---------------------------------------	-------------------

C-PCEI 2,5/2 - Cosse

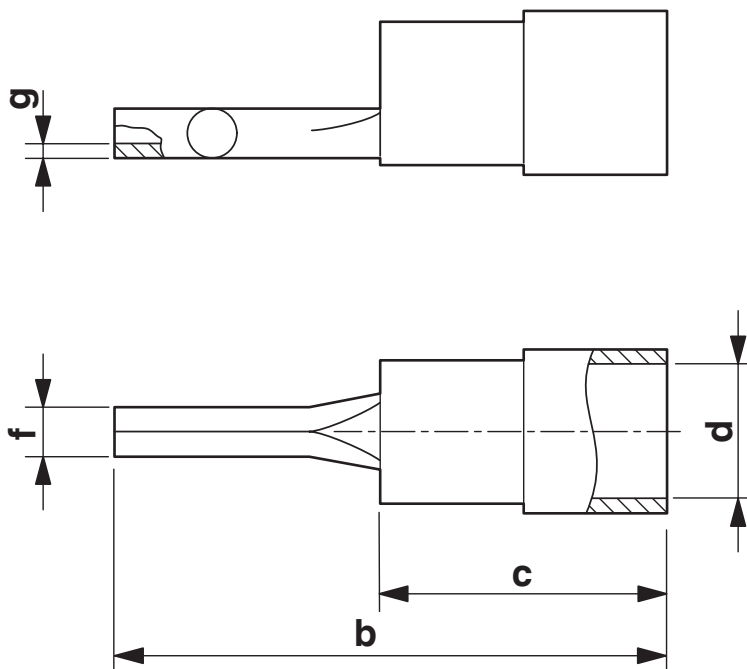
3241216

<https://www.phoenixcontact.com/fr/produits/3241216>



Dessins

Dessin coté



C-PCEI 2,5/2 - Cosse

3241216

<https://www.phoenixcontact.com/fr/produits/3241216>



Classifications

ECLASS

ECLASS-11.0	27400204
ECLASS-13.0	27400204
ECLASS-12.0	27400204

ETIM

ETIM 9.0	EC001052
----------	----------

UNSPSC

UNSPSC 21.0	27121700
-------------	----------

C-PCEI 2,5/2 - Cosse

3241216

<https://www.phoenixcontact.com/fr/produits/3241216>



Conformité environnementale

China RoHS

Période d'utilisation conforme : illimitée = EFUP-e

Aucune substance dangereuse dépassant les valeurs seuils ;

Phoenix Contact 2023 © - Tous droits réservés

<https://www.phoenixcontact.com>

PHOENIX CONTACT SAS

52 Boulevard de Beaubourg Emerainville

77436 Marne La Vallée Cedex 2 France

+33 (0) 1 60 17 98 98

documentation@phoenixcontact.fr