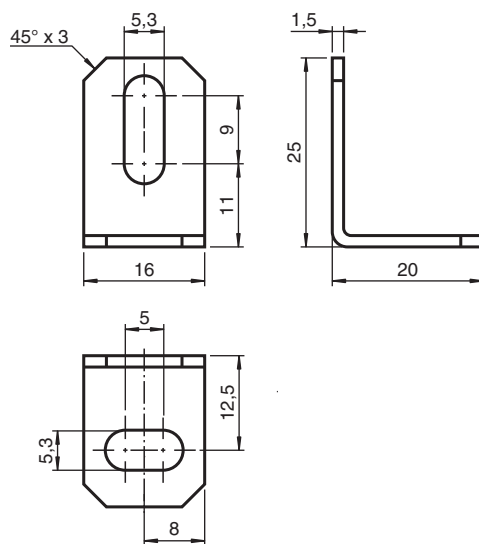


Angle de montage MH-F90

Angle de montage pour fixation des capteurs modèle F90

Dimensions



Données techniques

Caractéristiques mécaniques

Matériau	Tôle d'acier galvanisée
Remarque	Volume de livraison : 2 pièces