



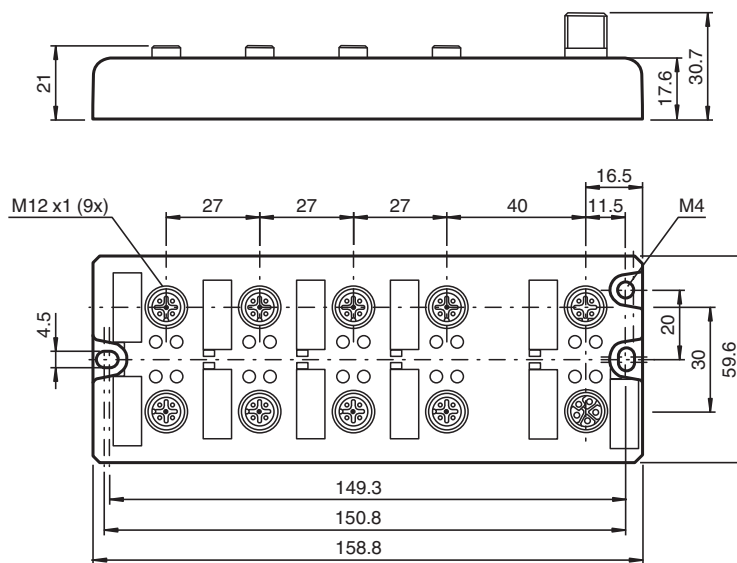
Concentrateur entrées/sorties ICA-16DIO-G60AL-IO

- Robuste boîtier métallique
- Interface IO Link pour les données de service et de processus
- 16 entrées/sorties numériques configurables
- Le niveau logique peut être configuré par port
- La durée du filtrage peut être configurée par port
- L'extension d'impulsions peut être configurée par port

Concentrateur entrées/sorties avec interface IO-Link pour 16 entrées/sorties numériques



Dimensions



Données techniques

Caractéristiques générales	
numéro de fichier UL	E223772
Valeurs caractéristiques pour la sécurité fonctionnelle	
MTTF _d	2111 a
Éléments de visualisation/réglage	
LED U _{AUX}	Vert : actionneur tension d'alimentation OK Rouge : actionneur tension d'alimentation < 18 V
LED IO-Link	Vert : le module est sous tension, aucune communication Vert clignotant : communication OK Rouge : surcharge de la boucle du signal
LED A	Orange : indicateur d'état de la voie A Rouge : erreur périphérique

Date de publication: 2020-07-07 Date d'édition: 2020-07-07 : 70101647_fra.pdf

Reportez-vous aux « Remarques générales sur les informations produit de Pepperl+Fuchs ».

Groupe Pepperl+Fuchs
www.pepperl-fuchs.com

États-Unis : +1 330 486 0001
fa-info@us.pepperl-fuchs.com

Allemagne : +49 621 776 1111
fa-info@de.pepperl-fuchs.com

Singapour : +65 6779 9091
fa-info@sg.pepperl-fuchs.com

PF PEPPERL+FUCHS

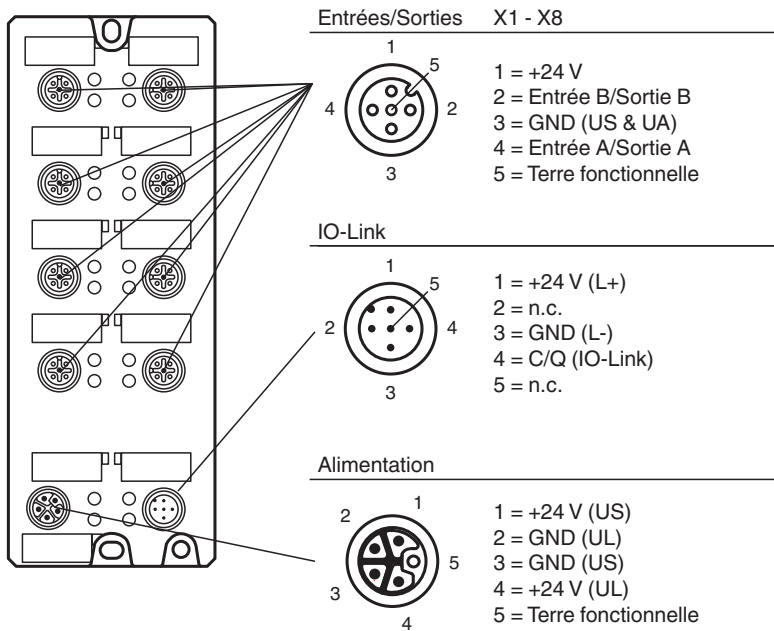
Données techniques

LED B		Blanc : indicateur d'état de la voie B Rouge : erreur périphérique
LED U _s		Vert : tension d'alimentation du système/détecteur OK Rouge : tension d'alimentation du système/détecteur < 18 V Rouge clignotant : surcharge de la tension d'alimentation du détecteur
Caractéristiques électriques		
Tension assignée d'emploi	U _e	18 ... 30 V
Tension assignée d'emploi		24 V CC
Courant nominal		16 A
Consommation en courant		typ. 80 mA
intensité de courant maximal admissible		max. 16 A par module (pour applications UL, max. 9 A)
Interface		
Type d'interface		IO-Link
Version IO-Link		1.1
Profil de l'appareil		Identification et diagnostic
Identifiant du dispositif		0x0F0203 (983555)
Vitesse de transfert		COM 3 (230,4 kBaud)
durée de cycle min.		2 ms
Plage de données de traitement		Entrée 4 octets Sortie 4 octets
Prise en charge du mode SIO		non
Type de port maître compatible		A
Entrées/sorties		
nombre/type		16 entrées/sorties numériques, configurables Entrées : PNP 2, 3, 4 fils, CC, alimentation par U _s Sorties : PNP 2 fils, CC, alimentation par U _L Aucune isolation galvanique entre U _s et U _L protégé(e)(s) contre les courts-circuits
alimentation capteur		max. 500 mA Par port (X1 - X8)
Courant de sortie	I _e	max. 2 A par voie (X1 - X8) / 4 A Par port max. 9 A par module
Conformité aux directives		
Compatibilité électromagnétique		
Directive CEM selon 2014/30/EU		EN 61000-6-2:2005, EN 61000-6-4:2007+A1:2011
Conformité aux normes		
Degré de protection		EN 60529:2000
norme de bus de terrain		Type 1 selon la norme CEI 61131-2
Emission d'interférence		EN 61000-6-2:2005
Immunité		EN 61000-6-4:2007+A1:2011
Résistance aux chocs		EN 61131-2:2004
Conditions environnementales		
Température ambiante		-20 ... 70 °C (-4 ... 158 °F)
Température de stockage		-40 ... 70 °C (-40 ... 158 °F)
Humidité rel. de l'air		max. 95 %
Hauteur d'utilisation		0 ... 2000 m
Tenue aux chocs et aux vibrations		50 g, 11 ms, tous axes
Résistance aux vibrations		15 g / 5 ... 500 Hz
Degré de pollution		3
Caractéristiques mécaniques		
Degré de protection		IP65/IP67/IP69K
Raccordement		Alimentation M12, codage L IO-Link M12, codage A Entrées / sorties M12, codage A
Matériau		
contacts		CuSn, doré CuNi, doré
Boîtier		zinc moulé sous pression

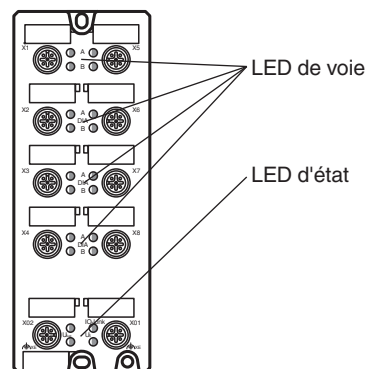
Données techniques

Pièces en plastique	PA
joint d'étanchéité	FKM
Masse	400 g
Forme constructive	Boîtier de terrain

Connexion



Assemblage



Date de publication: 2020-07-07 Date d'édition: 2020-07-07 : 70101647_fra.pdf

Reportez-vous aux « Remarques générales sur les informations produit de Pepperl+Fuchs ».

Groupe Pepperl+Fuchs
 www.pepperl-fuchs.com



États-Unis : +1 330 486 0001
 fa-info@us.pepperl-fuchs.com

Allemagne : +49 621 776 1111
 fa-info@de.pepperl-fuchs.com

Singapour : +65 6779 9091
 fa-info@sg.pepperl-fuchs.com

PF PEPPERL+FUCHS

Accessoires

	MH V1-SCREWDRIVER	Tournevis dynamométrique (0,6 Nm)
	MH V1-BIT M12	Capuchon enfichable M12