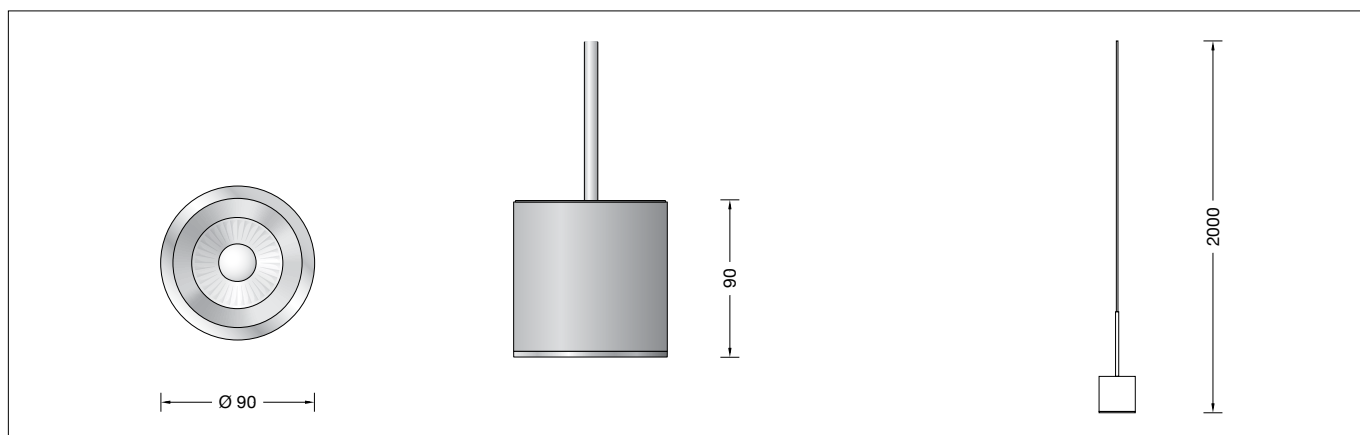


BEGA**51 027.6**

Systempendelleuchte für die Verwendung im Innenbereich
 System pendant luminaire for indoor use
 Suspension modulaire pour utilisation à l'intérieur



Gebrauchsanweisung

Anwendung

Pendelleuchte-Tiefstrahler · Innenleuchte mit Aluminiumgehäuse für nach unten gerichtetes entblendetes Licht.
 BEGA Systempendelleuchte für die Verwendung in Kombination mit verschiedenen modularen BEGA Installationskomponenten.

Produktbeschreibung

LED-Pendelleuchte-Tiefstrahler »STUDIO LINE«
 Leuchtgehäuse aus Aluminium,
 Oberfläche Farbe samtweiß,
 Innenfarbton kupfer matt
 Abschlussring · Oberfläche Chrom
 Lichtstreuende Silikonlinse
 Reflektor aus eloxiertem Reinstaluminium
 Leitungspendel · Mantelleitung weiß 2 × 0,75 □
 Gesamtlänge der Leuchte ca. 2000 mm
 Leuchte ohne Baldachin,
 zum Anschluss an eine zusätzlich erforderliche
 BEGA Installationskomponente (Ergänzungsteil)
 Schutzklasse III ⚡
 CE – Konformitätszeichen
 Gewicht: 0,65 kg

Sicherheit

Für die Installation und für den Betrieb dieser Leuchte sind die nationalen Sicherheitsvorschriften zu beachten.
 Die Montage und Inbetriebnahme darf nur durch eine Elektrofachkraft erfolgen.
 Der Hersteller übernimmt keine Haftung für Schäden, die durch unsachgemäßen Einsatz oder Montage entstehen.
 Werden nachträglich Änderungen an der Leuchte vorgenommen, so gilt derjenige als Hersteller, der diese Änderungen vornimmt.

Überspannungsschutz

Die in der Leuchte verbauten elektronischen Komponenten sind nach DIN EN 61547 gegen Überspannung geschützt.
 Um einen zusätzlichen Schutz z. B. vor Transienten etc. zu erreichen, empfehlen wir separate Überspannungsschutzkomponenten.
 Sie finden diese auf unserer Website unter www.bega.com.

Instructions for use

Application

Pendant luminaire downlight · indoor luminaire with aluminium housing for non-glare light deflected downwards.
 BEGA System pendant luminaire for use in combination with various modular BEGA installation components.

Product description

LED Pendant luminaire downlight »STUDIO LINE«
 Aluminium luminaire housing,
 finish Colour velvet white,
 Inside hue matt copper
 Trim ring · Chrome finish
 Light-diffusing silicone lens
 Reflector made of pure anodised aluminium
 White flex suspension 2 × 0,75 □
 Overall length of luminaire approx. 2000 mm
 Luminaire without canopy,
 for connection to an additional required
 BEGA installation component (accessory)
 Safety class III ⚡
 CE – Conformity mark
 Weight: 0.65 kg

Safety

The installation and operation of this luminaire are subject to national safety regulations.
 Installation and commissioning may only be carried out by a qualified electrician.
 The manufacturer accepts no liability for damage caused by improper use or installation.
 If subsequent modifications are made to the luminaire, the person responsible for these modifications shall be considered the manufacturer.

Overvoltage protection

The electronic components installed in the luminaire are protected against overvoltage in accordance with DIN EN 61547.
 To achieve an additional protection against e. g. transients, etc. we recommend separate overvoltage protection components.
 You can find them on our website at www.bega.com.

Fiche d'utilisation

Utilisation

Suspension spot · luminaire d'intérieur avec cache en aluminium pour un éclairage non éblouissant dirigé vers le bas.
 BEGA Suspension modulaire pour une utilisation en association avec divers composants d'installation BEGA modulaires.

Description du produit

Suspension spot LED »STUDIO LINE«
 Armature du luminaire en aluminium,
 finition Couleur blanc satiné,
 Teinte intérieure cuivre mat
 Anneau de finition · Finition chrome
 Lentille diffusante en silicone
 Réflecteur en aluminium pur anodisé
 Suspension par câble blanc 2 × 0,75 □
 Longueur totale du luminaire
 d'environ 2000 mm
 Luminaire sans cache-piton,
 pour le raccordement à un composant
 d'installation BEGA supplémentaire requis
 (accessoire)
 Classe de protection III ⚡
 CE – Sigle de conformité
 Poids: 0,65 kg

Sécurité

Pour l'installation et l'utilisation de ce luminaire, respecter les normes de sécurité nationales.
 L'installation et la mise en service ne doivent être effectuées que par un électricien agréé.
 Le fabricant décline toute responsabilité pour tout dommage résultant d'une mise en œuvre ou d'une installation inappropriée du produit.
 Si des modifications sont apportées ultérieurement au luminaire, l'intervenant sera considéré comme étant le fabricant.

Protection contre les surtensions

Les composants électroniques installés dans le luminaire sont protégés contre la surtension conformément à la norme DIN EN 61547.
 Pour obtenir une protection supplémentaire contre la surtension, les tensions transitoires etc., nous proposons des composants de protection séparés.
 Vous les trouverez sur notre site web www.bega.com.

Leuchtmittel

Modul-Anschlussleistung	3,9 W
Leuchten-Anschlussleistung	5,6 W
Bemessungstemperatur	$t_a = 25\text{ °C}$
Umgebungstemperatur	$t_{a,max} = 45\text{ °C}$

51 027.6 K3

Modul-Bezeichnung	LED-1029/930
Farbtemperatur	3000 K
Farbwiedergabeindex	CRI > 90
Modul-Lichtstrom	525 lm
Leuchten-Lichtstrom	327 lm
Leuchten-Lichtausbeute	58,4 lm/W

Lichttechnik

Halbstreuwinkel 23°

Bitte beachten Sie:

Die Leuchte ist nur mit einem Betriebsgerät zu betreiben, das die Anforderungen nach EN 61347-2-13 erfüllt. Die maximale Leerlaufspannung von 60 V DC muss SELV oder SELV-äquivalent entsprechen.

Montage

LEDs sind hochwertige elektronische Bauteile! Bitte vermeiden Sie während der Montage oder des Auswechselns eine direkte Berührung der LED-Lichtaustrittsfläche mit den Händen.

Für den Betrieb dieser Leuchte muss zusätzlich eine der nachfolgend aufgeführten BEGA Installationskomponenten bestellt werden – Ergänzungsteil.

Bitte beachten Sie die Gebrauchsanweisung der zur Leuchtenmontage ausgewählten BEGA Installationskomponente.

Bitte beachten Sie:

Wird zur Montage dieser BEGA Systempendelleuchte keine BEGA Installationskomponente verwendet, übernimmt der Hersteller keine Haftung für Schäden, die durch unsachgemäßen Einsatz oder Montage entstehen.

Reinigung · Pflege

Leuchte regelmäßig mit lösungsmittelfreien Reinigungsmitteln von Schmutz säubern.

Austausch des LED-Moduls

Die Bezeichnung des LED-Moduls ist auf einem Etikett in der Leuchte vermerkt. BEGA Ersatzmodule entsprechen in Lichtfarbe und Lichtleistung den ursprünglich verbauten Modulen. Der Austausch kann mit handelsüblichem Werkzeug durch qualifizierte Personen erfolgen. Anlage spannungsfrei schalten und Leuchte öffnen. Bitte beachten Sie die Montageanleitung des LED-Moduls. Leuchte schließen.

Lamp

Module connected wattage	3.9 W
Luminaire connected wattage	5.6 W
Rated temperature	$t_a = 25\text{ °C}$
Ambient temperature	$t_{a,max} = 45\text{ °C}$

51 027.6 K3

Module designation	LED-1029/930
Colour temperature	3000 K
Colour rendering index	CRI > 90
Module luminous flux	525 lm
Luminaire luminous flux	327 lm
Luminaire luminous efficiency	58,4 lm/W

Lighting technology

Half beam angle 23°

Please note:

The luminaire can only be operated with an operating device that fulfills the requirements according to EN 61347-2-13. The maximum idle voltage of 60 V DC must conform to SELV or SELV equivalent.

Installation

LED are high-quality electronic components! Please avoid touching the light output opening of the LED directly during installation or relamping.

To operate this luminaire one of the following additional BEGA Installation components must be ordered - accessoire.

Please refer to the instructions for use for the BEGA installation component selected for luminaire installation

Please note:

The manufacturer accepts no liability for damage caused by improper use or installation if no BEGA installation component is used to install this BEGA system pendant luminaire.

Cleaning · Maintenance

Clean luminaire regularly with solvent-free cleansers from dirt.

Replacing the LED module

The designation of the LED module is noted on a label in the luminaire. The light colour and light output of BEGA replacement modules correspond to those of the modules originally fitted. The module can be replaced by qualified persons using standard tools. Disconnect the system and open the luminaire. Please follow the installation instructions for the LED module. Inspect and, if necessary, replace the luminaire gaskets. Close the luminaire.

Lampe

Puissance raccordée du module	3,9 W
Puissance raccordée du luminaire	5,6 W
Température de référence	$t_a = 25\text{ °C}$
Température d'ambiance	$t_{a,max} = 45\text{ °C}$

51 027.6 K3

Marquage des modules	LED-1029/930
Température de couleur	3000 K
Indice de rendu des couleurs	CRI > 90
Flux lumineux du module	525 lm
Flux lumineux du luminaire	327 lm
Rendement lum. d'un luminaire	58,4 lm/W

Technique d'éclairage

Angle de diffusion à demi-intensité 23°

Attention :

Le luminaire ne peut fonctionner qu'avec un système de commande conforme aux exigences de la norme EN 61347-2-13. La tension à vide maximale de 60 V DC doit correspondre ou être équivalente au domaine SELV.

Installation

Les LED sont des composants électroniques de haute précision. Éviter de toucher la surface de diffusion des LED avec les doigts lorsque vous l'installez ou la remplacez.

Pour le fonctionnement de ce luminaire, un de BEGA Composants d'installation supplémentaire suivants doit être commandé – accessoire.

Veillez respecter la fiche d'utilisation des composants d'installation choisis BEGA pour le montage des luminaires.

Attention :

Le fabricant décline toute responsabilité pour tout dommage résultant d'une utilisation ou d'une installation inappropriée du produit si aucun BEGA composant d'installation n'est utilisé pour installer cette suspension BEGA modulaire.

Nettoyage · Entretien approprié

Nettoyer régulièrement le luminaire et débarrasser le de la saleté. N'utiliser que des produits d'entretien ne contenant pas de solvant.

Remplacement du module LED

La désignation du module LED est inscrite sur une étiquette apposée sur le luminaire. Les modules de rechange BEGA correspondent aux modules d'origine en termes de couleur de lumière et de flux lumineux. Le module LED peut être remplacé par une personne qualifiée à l'aide d'outils disponibles dans le commerce. Travailler hors tension et ouvrir le luminaire. Respecter la fiche d'utilisation du module LED. Vérifier et remplacer les joints du luminaire le cas échéant. Fermer le luminaire.

Ergänzungsteile

BEGA Installationskomponenten

Oberfläche samtweiß.

Je nach gewünschter Installationsart stehen folgende Installationskomponenten passend für diese BEGA Systempendelleuchte zur Verfügung:

Für gerade Decken aller Art:

- 13 229** Aufbaubaldachin (Typ A)
on/off · 0,35 A
- 13 282** Aufbaubaldachin (Typ AS)
Smart steuerbar / dimmbar · 340 mA

Für gerade und geneigte Decken
Neigung von 0 - 40°:

- 13 232** Aufbaubaldachin (Typ B)
on/off · 0,35 A
- 13 235** Einbaubaldachin (Typ C)
on/off · 0,35 A
- 13 285** Einbaubaldachin (Typ CS)
Smart steuerbar / dimmbar · 0,35 A

Für Aufbau- und Einbau-
Stromschienensysteme 3-Phasen
EUROSTANDARD-PLUS® :

- 13 220** Stromschienenadapter (Typ D)
on/off · 0,35 A

Zu den Ergänzungsteilen gibt es eine
gesonderte Gebrauchsanweisung.

Accessories

BEGA Installation components

Satin white finish.

Depending on the desired type of installation, the following suitable installation components are available for this BEGA system pendant luminaire:

For all level ceilings:

- 13 229** Surface-mounted canopy (Type A)
on/off · 0,35 A
- 13 282** Surface-mounted canopy (Type AS)
Smart controllable / dimmable · 340 mA

Suitable for level ceilings and sloped ceilings
with a pitch of 0 - 40°:

- 13 232** Surface-mounted canopy (Type B)
on/off · 0,35 A
- 13 235** Recessed canopy (Type C)
on/off · 0,35 A
- 13 285** Recessed canopy (Type CS)
Smart controllable / dimmable ·
0,35 A

For flush and surface-mounted 3-phase
EUROSTANDARD-PLUS® track systems:

- 13 220** Track adapter (Type D)
on/off · 0,35 A

For the accessories a separate instructions
for use can be provided upon request.

Accessoires

BEGA Composants d'installation

Finition blanche satiné.

Selon le type d'installation souhaité, les composants d'installation appropriés suivants sont disponibles pour ce suspension modulaire BEGA :

Convient aux plafonds droits de tout type :

- 13 229** Cache-piton en saillie (Type A)
on/off · 0,35 A
- 13 282** Cache-piton en saillie (Type AS)
Smart pour variation · 340 mA

Convient aux plafonds droits et inclinés de
0 à 40° :

- 13 232** Cache-piton en saillie (Type B)
on/off · 0,35 A
- 13 235** Cache-piton encastré (Type C)
on/off · 0,35 A
- 13 285** Cache-piton encastré (Type CS)
Smart pour variation · 0,35 A

Pour le montage en saillie et encastré de
systèmes d'alimentation sur rail triphasés
EUROSTANDARD-PLUS® :

- 13 220** Adaptateur de rail (type D)
on/off · 0,35 A

Une fiche d'utilisation pour ces accessoires est
disponible.

Ersatzteile

Abschlussring	20 000 106 B1
LED-Modul 3000K	LED-1029/930
Reflektor	75 003 692
Dichtung	83 002 072

Spares

Trim ring	20 000 106 B1
LED module 3000K	LED-1029/930
Reflector	75 003 692
Gasket	83 002 072

Pièces de rechange

Anneau de finition	20 000 106 B1
Module LED 3000K	LED-1029/930
Réflecteur	75 003 692
Joint	83 002 072