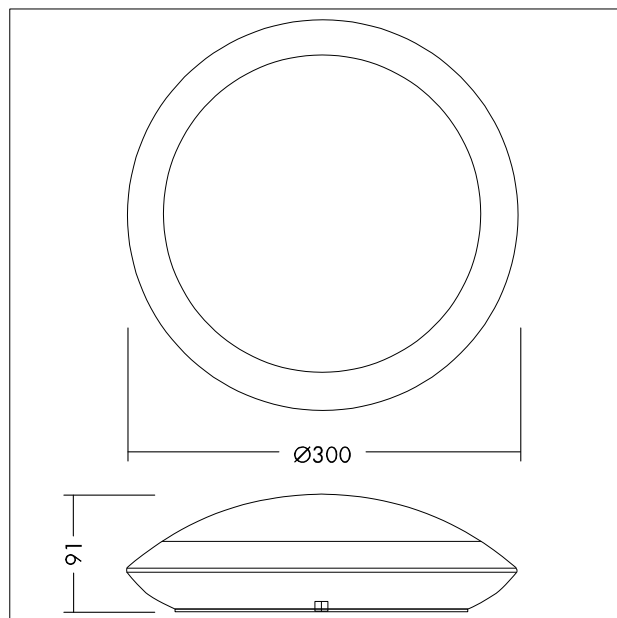


## Hublot LED

Hublot de forme ronde, IP66, avec température de couleur réglable en fonction de l'application entre blanc chaud (3000 K) et blanc neutre (4000 K). Rendu des couleurs élevé et surface lumineuse uniforme sans ombres portées. Remplacement direct de deux lampes fluorescentes de 26 W, offrant ainsi plus de 60 % d'économies d'énergie par rapport aux luminaires équipés de lampes fluorescentes. Le diffuseur givré assure un effet lumineux uniforme et un confort visuel. Bornes à leviers pour câbles jusqu'à 2,5 mm<sup>2</sup>. Indice de résistance aux chocs : IK10, corps : blanc (RAL 9010), polycarbonate (stabilisé aux UV). Diffuseur : opal, polycarbonate (stabilisé aux UV). Poids : 0,75 kg.



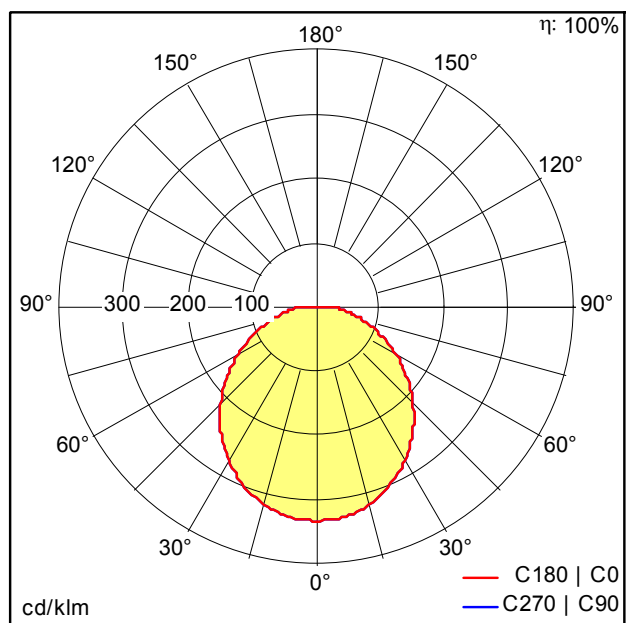
TE\_TOM\_F\_2nd\_300\_WHM.jpg



TE\_TOML\_M\_LD2.wmf

## Courbe photométrique

## STD - Standard



TE\_TOM\_VARIO\_LED\_300\_2000\_840\_WH.Idt

- Source lumineuse: LED
- Flux lumineux du luminaire\*: 2002 lm
- Efficacité lumineuse du luminaire\*: 100 lm/W
- Indice min. de rendu des couleurs: 80
- Température de couleur\*: 3000-4000 Kelvin
- Tolérance de la couleur (MacAdam initial): 6
- Durée de vie utile médiane\*:  
L70 50000h à 25°C
- Convertisseur: 1x LED\_Con
- Puissance du luminaire\*: 20 W Facteur de puissance = 0,9
- Equipement: Fixed output
- Catégorie de maintenance CIE 97: E - Fermé IP5X
- Taux de distorsion harmonique (THD): 30,00 %