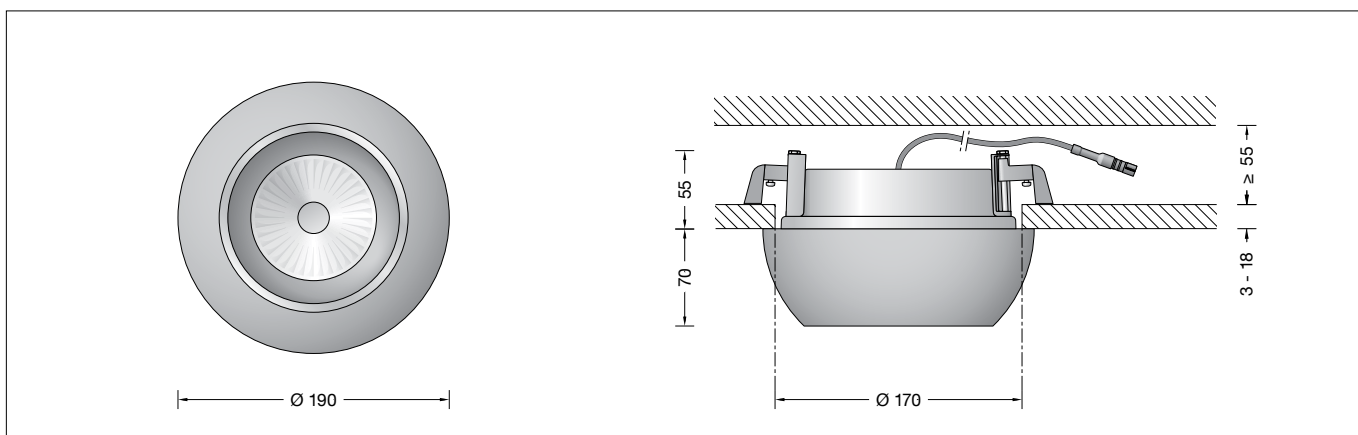


BEGA**50 899.4**

Deckeneinbau-Tiefstrahler für die Verwendung im Innenbereich
 Recessed ceiling downlight for indoor use
 Plafonnier-spot à encastrer pour utilisation à l'intérieur

**Gebrauchsanweisung****Anwendung**

Deckeneinbau-Tiefstrahler · Innenleuchte mit symmetrisch streuender Lichtstärkeverteilung zum Anschluss an ein externes LED-Netzteil. Für den Einbau in Zwischendecken mit geringen Tiefen im Innenbereich.

Produktbeschreibung

Deckeneinbauleuchte-Tiefstrahler »STUDIO LINE« ohne Netzteil
 Leuchtgehäuse aus Aluminiumguss, Oberfläche Farbe samtschwarz, Innenfarbton messing matt
 Abschlussring · Oberfläche Chrom
 Lichtstreuende Silikonlinse
 Reflektor aus eloxiertem Reinstaluminium
 Befestigung über zwei keilförmig angebrachte, verstellbare Krallen
 1 Anschlussleitung mit Zugentlastung und Steckverbindersystem für BEGA Netzteil, on/off oder DALI
 Schutzklasse III ⚡
 CE – Konformitätszeichen

Sicherheit

Für die Installation und für den Betrieb dieser Leuchte sind die nationalen Sicherheitsvorschriften zu beachten. Die Montage und Inbetriebnahme darf nur durch eine Elektrofachkraft erfolgen. Der Hersteller übernimmt keine Haftung für Schäden, die durch unsachgemäßen Einsatz oder Montage entstehen. Werden nachträglich Änderungen an der Leuchte vorgenommen, so gilt derjenige als Hersteller, der diese Änderungen vornimmt.

Überspannungsschutz

Die in der Leuchte verbauten elektronischen Komponenten sind nach DIN EN 61547 gegen Überspannung geschützt. Um einen zusätzlichen Schutz z. B. vor Transienten etc. zu erreichen, empfehlen wir separate Überspannungsschutzkomponenten. Sie finden diese auf unserer Website unter www.bega.com.

Instructions for use**Application**

Recessed ceiling luminaire · indoor luminaire with symmetrical wide beam light distribution for connection to external LED power supply unit.
 For installation into suspended ceilings with a shallow depth in interior areas.

Product description

Recessed ceiling luminaire downlight »STUDIO LINE« without power supply unit
 Die-cast aluminium luminaire housing, finish colour velvet black, inside hue matt brass
 Trim ring · Chrome finish
 Light-diffusing silicone lens
 Reflector made of pure anodised aluminium
 Fixing is achieved by using two adjustable wedge-shaped claws
 1 connecting cable with strain relief and plug connector system for BEGA power supply unit, on/off or DALI
 Safety class III ⚡
 CE – Conformity mark

Safety

The installation and operation of this luminaire are subject to national safety regulations. Installation and commissioning may only be carried out by a qualified electrician. The manufacturer accepts no liability for damage caused by improper use or installation. If subsequent modifications are made to the luminaire, the person responsible for these modifications shall be considered the manufacturer.

Overvoltage protection

The electronic components installed in the luminaire are protected against overvoltage in accordance with DIN EN 61547. To achieve an additional protection against e. g. transients, etc. we recommend separate overvoltage protection components. You can find them on our website at www.bega.com.

Fiche d'utilisation**Utilisation**

Plafonnier à encastrer · luminaire d'intérieur à répartition lumineuse symétrique-diffuse pour la connexion au bloc d'alimentation LED externe. Pour encastrement dans des faux-plafonds de faible profondeur à l'intérieur.

Description du produit

Plafonnier à encastrer spot »STUDIO LINE« sans boîtier d'alimentation
 Armature du luminaire en fonderie d'aluminium, finition couleur noir satiné, teinte intérieure laiton mat
 Anneau de finition · Finition chrome
 Lentille diffusante en silicone
 Réflecteur en aluminium pur anodisé
 Fixation via deux griffes réglables en forme de clavette
 1 câble de connexion avec collier antitraction et le système de connecteur pour BEGA boîtier d'alimentation, on/off ou DALI
 Classe de protection III ⚡
 CE – Sigele de conformité

Sécurité

Pour l'installation et l'utilisation de ce luminaire, respecter les normes de sécurité nationales. L'installation et la mise en service ne doivent être effectuées que par un électricien agréé. Le fabricant décline toute responsabilité pour tout dommage résultant d'une mise en œuvre ou d'une installation inappropriée du produit. Si des modifications sont apportées ultérieurement au luminaire, l'intervenant sera considéré comme étant le fabricant.

Protection contre les surtensions

Les composants électroniques installés dans le luminaire sont protégés contre la surtension conformément à la norme DIN EN 61547. Pour obtenir une protection supplémentaire contre la surtension, les tensions transitoires etc., nous proposons des composants de protection séparés. Vous les trouverez sur notre site web www.bega.com.

Leuchtmittel

Modul-Anschlussleistung	11,5 W
Leuchten-Anschlussleistung	13,8 W
Bemessungstemperatur	$t_a = 25\text{ °C}$
Umgebungstemperatur	$t_{a\text{ max}} = 40\text{ °C}$
Bei Einbau in Dämmung	$t_{a\text{ max}} = 25\text{ °C}$

50899.4 K3

Modul-Bezeichnung	LED-0978/930
Farbtemperatur	3000 K
Farbwiedergabeindex	CRI > 90
Modul-Lichtstrom	1735 lm
Leuchten-Lichtstrom	1151 lm
Leuchten-Lichtausbeute	83,4 lm/W

Lichttechnik

Halbstreuwinkel 33°

Montage

LEDs sind hochwertige elektronische Bauteile! Bitte vermeiden Sie während der Montage oder des Auswechselns eine direkte Berührung der LED-Lichtaustrittsfläche mit den Händen.

Für den Betrieb der Leuchte ist ein separates Netzteil erforderlich.

Zum Anschluss an externes LED-Netzteil – Ergänzungsteil **13 144** oder **13 170** – ist die Leuchte mit einem 2-poligen Steckverbinder ausgestattet.

Gebrauchsanweisungen der LED-Netzteile beachten.

Die Einbauöffnung wird durch den Anschlagring des Leuchtengehäuses abgedeckt.

Die Befestigung der Leuchte im Baukörper erfolgt über zwei keilförmig angebrachte, verstellbare Krallen.

Lamp

Module connected wattage	11.5 W
Luminaire connected wattage	13.8 W
Rated temperature	$t_a = 25\text{ °C}$
Ambient temperature	$t_{a\text{ max}} = 40\text{ °C}$
When installed in heat-insulating material	$t_{a\text{ max}} = 25\text{ °C}$

50899.4 K3

Module designation	LED-0978/930
Colour temperature	3000 K
Colour rendering index	CRI > 90
Module luminous flux	1735 lm
Luminaire luminous flux	1151 lm
Luminaire luminous efficiency	83,4 lm/W

Lighting technology

Half beam angle 33°

Installation

LED are high-quality electronic components! Please avoid touching the light output opening of the LED directly during installation or relamping.

A separate power supply unit is required to operate the luminaire.

For connection to external LED-power supply unit – accessory **13 144** or **13 170** – the luminaire is equipped with a 2-pin connector. Note operating instructions of the LED-power supply units.

The recessed opening is covered by the frame of the luminaire housing.

Fixing of the luminaire in the structure is achieved by using two adjustable wedge-shaped claws.

Lampe

Puissance raccordée du module	11,5 W
Puissance raccordée du luminaire	13,8 W
Température de référence	$t_a = 25\text{ °C}$
Température d'ambiance	$t_{a\text{ max}} = 40\text{ °C}$
Installation dans un matériau d'isolation	$t_{a\text{ max}} = 25\text{ °C}$

50899.4 K3

Marquage des modules	LED-0978/930
Température de couleur	3000 K
Indice de rendu des couleurs	CRI > 90
Flux lumineux du module	1735 lm
Flux lumineux du luminaire	1151 lm
Rendement lum. d'un luminaire	83,4 lm/W

Technique d'éclairage

Angle de diffusion à demi-intensité 33°

Installation

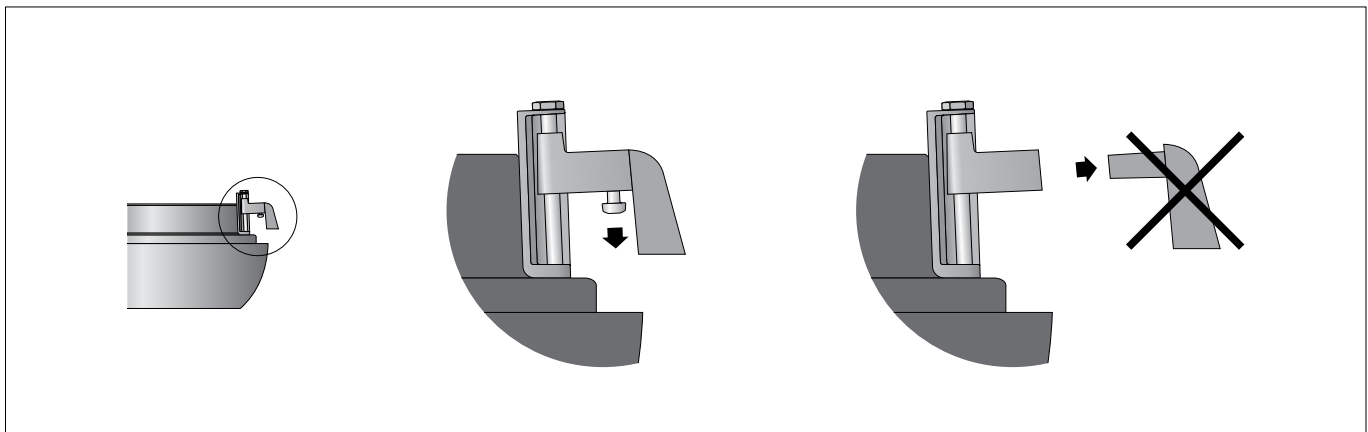
Les LED sont des composants électroniques de haute précision. Éviter de toucher la surface de diffusion des LED avec les doigts lorsque vous l'installez ou la remplacez.

Un bloc d'alimentation séparé est nécessaire au fonctionnement du luminaire.

Pour la connexion au boîtier d'alimentation LED externe – accessoire **13 144** ou **13 170** – le luminaire est équipé d'un connecteur à 2 pôles. Respecter les fiches techniques des boîtiers d'alimentation à LED.

Les bords de la réservation sont recouverts par l'anneau de butée du boîtier du luminaire.

La fixation du luminaire dans l'ouvrage s'effectue par deux griffes réglables en forme de clavette.



Einbau in Betondecken:

Für die Aufnahme von Leuchte und externem Netzteil empfehlen wir die Verwendung des Einbaugehäuses **13 027**.

Bitte beachten Sie:

Um einen sicheren Halt der Leuchte im verputzten Einbaugehäuse zu gewährleisten, ist es unbedingt erforderlich, die unterseitigen Schrauben der Befestigungskralen herauszuschrauben und die Adapter der Befestigungskralen zu entfernen (siehe Skizze).

Installation into concrete ceilings:

For the installation of luminaire and external power supply unit we recommend to use installation housing **13 027**.

Please note:

To ensure that the luminaire is securely held in the plastered installation housing, it is essential to unscrew the screws on the underside of the fastening claws and remove the adapter for the fastening claws (see drawing).

Encastrement dans les plafonds en béton :

Pour l'installation du luminaire et du boîtier d'alimentation nous conseillons l'utilisation du boîtier d'encastrement **13 027**.

Attention :

Afin de garantir une bonne fixation du luminaire dans le boîtier d'encastrement enduit, il est absolument nécessaire de dévisser les vis inférieures des griffes de fixation et de retirer l'adaptateur des griffes de fixation (voir schéma).

Einbau in Zwischendecken:

Es ist eine Einbauöffnung von \varnothing 170 mm mit einem Freiraum von mind. 55 mm erforderlich.

Die Krallen greifen hinter die Deckenverkleidung. Die Stärke der Deckenverkleidung darf minimal 3 mm und maximal 18 mm betragen. Bei geringerer Stärke, sowie beim Einbau in Gipskartondecken, muss die Deckenverkleidung rückseitig im Bereich der Krallen verstärkt werden.

Bei größerer Stärke der Deckenverkleidung ist es unbedingt erforderlich, die unterseitigen Schrauben der Befestigungskralen herauszuschrauben und die Adapter der Befestigungskralen zu entfernen (siehe Skizze). Die Stärke der Deckenverkleidung darf dann minimal 13 mm und maximal 33 mm betragen.

Stecker der Leuchte mit Netzteil verbinden. Externes LED-Netzteil sowie Leuchtgehäuse in die Deckenöffnung schieben. Schrauben der Krallenbefestigung gleichmäßig anziehen.

Beigefügten Abschlussring mit aufgesetztem Reflektor durch Rechtsdrehung in das Leuchtgehäuse eindrehen.

Reinigung · Pflege

Leuchte regelmäßig mit lösungsmittelfreien Reinigungsmitteln von Schmutz säubern.

Austausch des LED-Moduls

Die Bezeichnung des LED-Moduls ist auf einem Etikett in der Leuchte vermerkt. BEGA Ersatzmodule entsprechen in Lichtfarbe und Lichtleistung den ursprünglich verbauten Modulen. Der Austausch kann mit handelsüblichem Werkzeug durch qualifizierte Personen erfolgen.

Anlage spannungsfrei schalten.

Leuchte öffnen.

Bitte beachten Sie die Montageanleitung des LED-Moduls.

Leuchte schließen.

Ergänzungsteile

Netzteile für LED-Leuchten
220-240 V · 0/50-60 Hz mit Zugentlastung
und Steckverbindersystem

13 144 Netzteil on/off

13 170 Netzteil DALI

Die Netzteile sind nur für den Betrieb mit einer LED-Leuchte geeignet.

13 027 Einbaugehäuse

Zu den Ergänzungsteilen gibt es eine gesonderte Gebrauchsanweisung.

Installation into inserted ceilings:

A recessed opening of \varnothing 170 mm is necessary to accept the luminaire housing. Recessed depth min. 55 mm.

The claws catch the ceiling facing from the back side. The minimum thickness of the panel must be 3 mm and the maximum thickness 18 mm. If the ceiling facing has a thickness of less than 3 mm or in case of an installation into plasterboard ceilings, the facing thickness in the region of the claws must be increased from the back side.

If the ceiling cladding is thicker, it is essential to unscrew the screws on the underside of the mounting claws and remove the adapter for the mounting claws (see drawing).

The minimum thickness of the ceiling cladding must be 13 mm and the maximum 33 mm.

Connect plug part of the luminaire with power supply unit.

Push external LED power supply unit and luminaire housing into the ceiling cut-out.

Tighten evenly screws of claw fasteners.

Screw enclosed trim ring with attached reflector into the luminaire housing by turning it clockwise.

Cleaning · Maintenance

Clean luminaire regularly with solvent-free cleansers from dirt.

Replacing the LED module

The designation of the LED module is noted on a label in the luminaire.

The light colour and light output of BEGA replacement modules correspond to those of the modules originally fitted. The module can be replaced by qualified persons using standard tools.

Disconnect the electrical installation.

Open the luminaire.

Please follow the installation instructions for the LED module.

Close the luminaire.

Accessories

Power supply units for LED luminaires
220-240 V · 0/50-60 Hz with strain relief and
plug connector system.

13 144 Power supply unit on/off

13 170 Power supply unit DALI

The power supply units are only suitable for the operation of one LED luminaire.

13 027 Installation housing

For the accessories a separate instructions for use can be provided upon request.

Encastrement dans les parois creuses :

Une réservation de \varnothing 170 mm avec un espace libre minimale de 55 mm est nécessaire.

Les griffes se coincent à l'arrière. L'épaisseur de la paroi doit être comprise entre 3 mm et 18 mm. Si la paroi est moins épaisse ainsi que pour une installation dans un plafond cloison sèche la paroi doit être renforcée à l'arrière à l'emplacement des griffes.

En cas de revêtement de plafond plus épais, il est absolument nécessaire de dévisser les vis inférieures des griffes de fixation et de retirer l'adaptateur de ces griffes (cf. schéma). L'épaisseur du revêtement de plafond doit alors être comprise entre 13 mm et 33 mm.

Raccorder le connecteur embrochable du luminaire avec le bloc d'alimentation. Introduire le boîtier d'alimentation LED externe et le luminaire dans l'ouverture du plafond. Serrer fermement et régulièrement les vis des griffes.

Visser l'anneau de finition fourni avec le réflecteur poser dans l'armature du luminaire en le tournant vers la droite.

Nettoyage · Entretien approprié

Nettoyer régulièrement le luminaire et débarasser le de la saleté. N'utiliser que des produits d'entretien ne contenant pas de solvant.

Remplacement du module LED

La désignation du module LED est inscrite sur une étiquette apposée sur le luminaire.

Les modules de rechange BEGA correspondent aux modules d'origine en termes de couleur de lumière et de flux lumineux. Le module LED peut être remplacé par une personne qualifiée à l'aide d'outils courants.

Débrancher l'alimentation.

Ouvrir le luminaire.

Respecter la notice de montage du module LED.

Fermer le luminaire.

Accessoires

Blocs d'alimentation pour luminaires LED
220-240 V · 0/50-60 Hz avec collier anti-
traction et le système de connecteur.

13 144 Bloc d'alimentation on/off

13 170 Bloc d'alimentation DALI

Les blocs d'alimentation permettent l'utilisation avec une luminaire LED seulement.

13 027 Boîtier d'encastrement

Une fiche d'utilisation pour ces accessoires est disponible.

Ersatzteile

Abschlussring	20 000 042 B2
LED-Modul 3000K	LED-0978/930
Reflektor	75 002 769

Spares

Trim ring	20 000 042 B2
LED module 3000K	LED-0978/930
Reflector	75 002 769

Pièces de rechange

Anneau de finition	20 000 042 B2
Module LED 3000K	LED-0978/930
Réflecteur	75 002 769