

## DULUX F 36 W/840 2G10

OSRAM DULUX F | Lampes fluocompactes plates, 2 tubes, culot 4 broches, pour ballast électronique et conventionnel



### Domaines d'application

- Bureaux, bâtiments publics
- Commerces
- Supermarchés et grands magasins
- Hôtels, restaurants
- Industrie

### Avantages produits

- Très économique
- Bonne qualité de la lumière
- Excellente efficacité lumineuse
- Extra-plat
- Longue durée de service

### Caractéristiques produit

- Lampe courte et compacte, dotée d'un culot à broches, avec tube double
- Culot 2G10 à quatre broches
- Durée de vie moyenne : 10 000 h
- Indice de rendu des couleurs  $R_a$  : 80 à 89



## Fiche technique

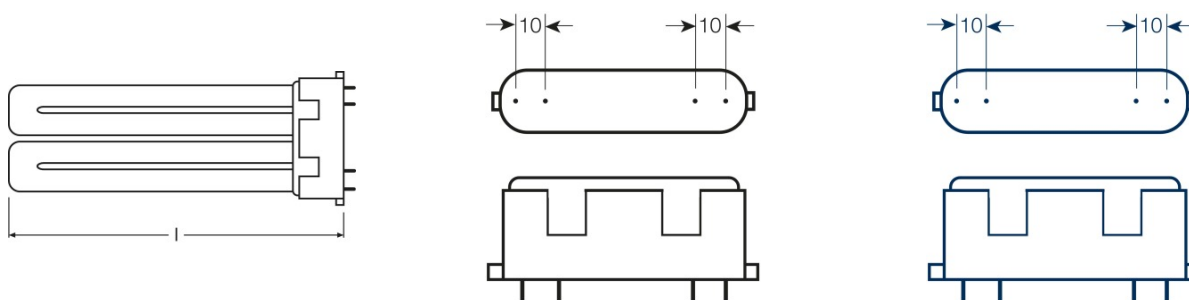
### Données électriques

Puissance nominale	36.00 W
Puissance de construction	36.00 W
Consommation d'énergie	40 kWh/1000h

### Données photométriques

Flux lumineux nominale	2800 lm
Flux lumineux	2800 lm
Temp. de couleur	4000 K
Teinte de couleur	840
Teinte de couleur selon EN 12464-1	LUMILUX Blanc chaud
Indice de rendu des couleurs	80...89
Flux lumineux à 25 °C	2800 lm
Maintien flux lumineux à 4 000 h	0.86
Maintien flux lumineux à 6 000 h	0.83
Maintien flux lumineux à 8 000 h	0.81
Maintien flux lumineux à 12 000 h	0.79
Luminance	3 cd/cm <sup>2</sup>
Classification de rendu de couleur	1B

### Dimensions & poids



Graphique du produit

Culot

Culot

Longueur totale	217.0 mm
Poids du produit	106.00 g
Diamètre du tube	17.5 mm

## Fiche de données produit

Longueur	217.0 mm
Longueur selon norme CEI	217 mm

### Couleurs & matériaux

Teneur en mercure	2.9 mg
-------------------	--------

### Température

Flux max. selon temp. ambiante	25.0 °C
--------------------------------	---------

### Durée de vie

Durée de vie nominale	13000 h
Durée de vie	13000 h
Durée de vie	9000 h <sup>1)</sup>
Taux de survivance à 2 000 h	0.99
Taux de survivance à 4 000 h	0.99
Taux de survivance à 6 000 h	0.99
Taux de survivance à 8 000 h	0.88
Taux de survivance à 12 000 h	0.64
Fréquence 50 Hz/HF	HF
Durée de vie	10000 h <sup>1)</sup>

<sup>1)</sup> Avec un ballast électronique préchauffage

### Donnée produit supplémentaire

## Fiche de données produit



### Schéma répartition spectrale

<b>Culot (désignation standard)</b>	2G10
<b>Elimination des déchets (équipements éle</b>	Oui

### Capacités

<b>Pour l'intérieur</b>	Oui
-------------------------	-----

### Certificats & Normes

<b>Classe d'efficacité énergétique</b>	A
--	---

### Classements spécifiques à chaque pays

<b>Système codage internationale de lampe</b>	FSD-36/840-E-2G10-90/217
---	--------------------------

### Information spécifique au pays

Code produit	Code METEL	N° SEG	Nombre STK	UK Org
4050300299037	OSRDF36840	8330650	4934029	-

## Fiche de données produit

### Combinaisons lampes-appareillages (système)

Nom du produit	Nom du produit (Electronique de gestion)	EAN	Intensité nominale	Perte de puissance	Flux lumineux à 35 °C	Quantité de points lumineux
DULUX F 36W/840 2G10	QT-M 2x26-42/220-240 S	4008321110022	0.30 A	70.00 W	2700 lm	2
	QTP-DL 1x36-40	4008321117908	0.17 A	35.00 W	2800 lm	1
	QTP-DL 2x36-40	4008321117922	0.33 A	68.00 W	2800 lm	2
	QTP-M 1x26-42	4008321329134	0.16 A	35.00 W	2700 lm	1
	QTP-M 2x26-32	4008321329158	0.30 A	68.00 W	2700 lm	2
	QTP-OPTIMAL 1x18-40	4008321873743	0.15 A	34.00 W	2700 lm	1
	QTP-OPTIMAL 2x18-40	4008321873767	0.30 A	67.00 W	2700 lm	2
	QTi 1x14/24/21/39 GII	4008321383334	0.15 A	34.00 W	2750 lm	1
	QTi 1x36 DIM	4050300870625	0.16 A	36.00 W	2900 lm	1
	QTi 2x14/24/21/39 GII	4008321383396	0.29 A	66.00 W	2800 lm	2
	QTi 2x36 DIM	4050300870755	0.31 A	69.00 W	2900 lm	2
	QTi DALI 1x36 DIM	4050300870427	0.16 A	36.00 W	2900 lm	1
	QTi DALI 2x36 DIM	4050300870885	0.31 A	69.00 W	2900 lm	2

## Fiche de données produit



Garantie

### Technique / Accessoires

- Convient pour un fonctionnement avec une alimentation conventionnelle et électronique

### Consignes de sécurité

En cas de casse de lampe: [www.osram.com/brokenlamp](http://www.osram.com/brokenlamp)

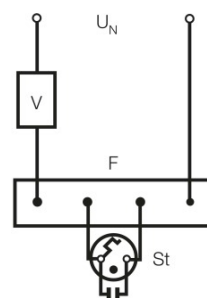
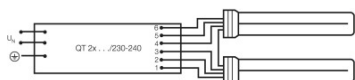


Schéma de câblage

Schéma de câblage

Schéma de câblage

### Données logistiques

Code produit	Description produit	Unité d'emballage (Pièces/Unité)	Dimensions (hauteur x largeur x longueur)	Volume	Poids brut
4050300299037	DULUX F 36 W/840 2G10	Etui carton fermé 1	86 mm x 25 mm x 233 mm	0.50 dm <sup>3</sup>	144.70 g
4050300299044	DULUX F 36 W/840 2G10	Carton de regroupement 10	245 mm x 105 mm x 275 mm	7.07 dm <sup>3</sup>	1631.00 g

Le code produit mentionné décrit la petite quantité d'unité qui peut être commandée. Une unité peut contenir un ou plusieurs

## Fiche de données produit

produits. Lorsque vous passez la commande, merci de bien vouloir entrer une unité ou un multiple d'une unité.

---

### Informations documentation

---

Pour de plus amples informations sur le ballast électronique QUICKTRONIC, voir sou

▶ [www.osram.fr/qti](http://www.osram.fr/qti)

---

### Avertissement

---

Sous réserve de modifications. Sauf erreur ou omission. Veuillez à toujours utiliser la version la plus récente.