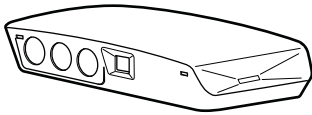


DAIKIN



Guide de référence installateur

Adaptateur LAN Daikin Altherma



BRP069A61
BRP069A62

Guide de référence installateur
Adaptateur LAN Daikin Altherma

Français

Table des Matières

1	À propos de la documentation	2
1.1	À propos du présent document	2
2	À propos du produit	2
2.1	Exigences du système	3
3	À propos du carton	3
3.1	Déballage de l'adaptateur LAN	3
4	Préparation	4
4.1	Exigences pour le lieu d'installation	4
4.2	Vue d'ensemble des raccords électriques	4
4.2.1	Routeur	5
4.2.2	Unité intérieure	5
4.2.3	Compteur électrique	5
4.2.4	Entrées numériques	5
5	Installation	5
5.1	Vue d'ensemble: installation	5
5.2	Fixation de l'adaptateur LAN	5
5.2.1	À propos de la fixation de l'adaptateur LAN	5
5.2.2	Fixation du boîtier arrière au mur	6
5.2.3	Fixation de la CCI au boîtier arrière	7
5.3	Raccordement du câblage électrique	7
5.3.1	À propos du raccordement du câblage électrique	7
5.3.2	Précautions à prendre lors du raccordement du câblage électrique	7
5.3.3	Raccordement de l'unité intérieure	7
5.3.4	Raccordement du routeur	7
5.3.5	Raccordement du compteur électrique	7
5.3.6	Raccordement des entrées numériques	8
5.4	Terminer l'installation de l'adaptateur LAN	9
5.4.1	Numéro de série de l'adaptateur LAN	9
5.4.2	Fermeture de l'adaptateur LAN	9
5.5	Ouverture de l'adaptateur LAN	9
5.5.1	À propos de l'ouverture de l'adaptateur LAN	9
5.5.2	Ouverture de l'adaptateur LAN	9
6	Configuration	9
6.1	Vue d'ensemble: configuration	9
6.2	Mise à jour des logiciels	9
6.2.1	Mise à jour à l'aide de l'application Daikin Online Controller	10
6.2.2	Mise à jour à l'aide d'une carte micro SD	10
6.2.3	Mise à jour à l'aide de l'interface web de configuration	10
6.3	Interface web de configuration	10
6.3.1	Accès à l'interface web de configuration	10
6.3.2	Réglages réseau	11
6.3.3	Réglages Smart Grid	11
6.3.4	Rétablissement des réglages d'usine	11
6.4	Microcommutateur	11
6.5	Démontage	12
6.5.1	Retrait de l'adaptateur LAN du système	12
7	Application Smart Grid	12
7.1	Mode "Fonctionnement normal"	12
7.2	Mode "Recommandé MARCHÉ"	12
7.2.1	Stockage d'énergie	12
7.2.2	Délestage	13
7.3	Mode "ARRÊT forcé"	13
7.4	Mode "MARCHÉ forcé"	13
8	Dépannage	13
8.1	Vue d'ensemble: dépannage	13
8.2	Dépannage en fonction des symptômes	13
8.2.1	Symptôme: impossible d'accéder à la page web	13

8.2.2	Symptôme: le routeur ne prend pas en charge le DHCP	14
8.3	Résolution des problèmes sur la base des codes d'erreur	14
8.3.1	Codes d'erreur de l'unité intérieure	14
8.3.2	Codes d'erreur de l'adaptateur LAN	14

9	Données techniques	15
9.1	Schéma de câblage	15

1 À propos de la documentation

1.1 À propos du présent document

Public visé

Installateurs agréés

Documentation

Le présent document fait partie d'un ensemble. L'ensemble complet comprend les documents suivants:

- **Consignes de sécurité générales**

- Consignes de sécurité que vous devez lire avant installation
- Format: Papier (dans le carton de l'unité intérieure)

- **Manuel d'installation:**

- Instructions d'installation
- Format: Papier (fourni dans le kit)

- **Guide de référence installateur:**

- Consignes pour l'installation, configuration, consignes d'application, etc.
- Format: Fichiers numériques sous <http://www.daikin europe.com/support-and-manuals/product-information/>

Il est possible que les dernières révisions de la documentation fournie soient disponibles sur le site Web Daikin de votre région ou via votre revendeur.

La documentation d'origine est rédigée en anglais. Toutes les autres langues sont des traductions.

Données techniques

- Un **sous-ensemble** des récentes données techniques est disponible sur le site régional Daikin (accessible au public).
- L'**ensemble complet** des dernières données techniques est disponible sur l'extranet Daikin (authentification requise).

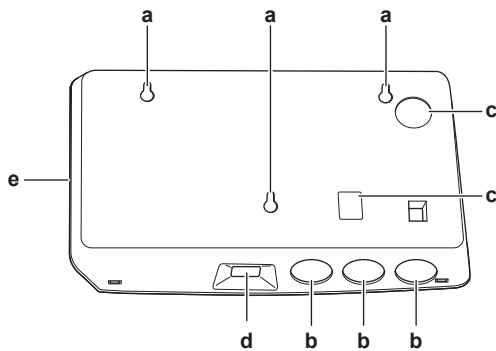
2 À propos du produit

L'adaptateur LAN Daikin Altherma permet de commander les systèmes Daikin Altherma par smartphone et, selon le modèle, peut être utilisé dans différentes applications Smart Grid telles que le stockage d'énergie électrique autoproduite en tant qu'énergie thermique (par exemple, en tant qu'eau chaude sanitaire).

L'adaptateur LAN est disponible en 2 versions:

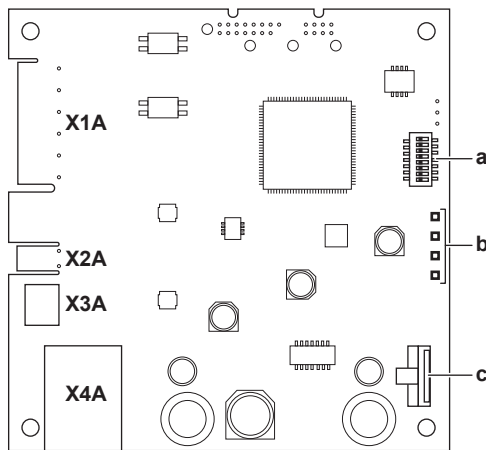
Modèle	Fonctionnalité
BRP069A61	Commande par smartphone + applications Smart Grid
BRP069A62	Uniquement commande par smartphone

Composants: boîtier



- a Trous de fixation murale
- b Trous à défoncer (câblage par le bas)
- c Trous à défoncer (câblage par l'arrière)
- d Raccord Ethernet
- e Diodes électroluminescentes d'état

Composants: CCI



- a Microcommutateur
- b Diodes électroluminescentes d'état
- c Emplacement pour carte microSD

Diodes électroluminescentes d'état

Diode électroluminescente	Description	Comportement
	Indication d'alimentation de l'adaptateur et de fonctionnement normal.	<ul style="list-style-type: none"> ▪ Clignotement des DEL: fonctionnement normal. ▪ AUCUN clignotement des DEL: aucun fonctionnement.
	Indication de communication TCP/IP avec le routeur.	<ul style="list-style-type: none"> ▪ DEL EN MARCHÉ: communication normale. ▪ Clignotement des DEL: problème de communication.
P1P2	Indication de communication avec l'unité intérieure.	<ul style="list-style-type: none"> ▪ DEL EN MARCHÉ: communication normale. ▪ Clignotement des DEL: problème de communication.

Diode électroluminescente	Description	Comportement
	Indication d'activité Smart Grid.	<ul style="list-style-type: none"> ▪ DEL EN MARCHÉ: le système fonctionne en mode de fonctionnement Smart Grid "Recommandé MARCHÉ", "MARCHÉ forcé" ou "ARRÊT forcé". ▪ DEL À L'ARRÊT: le système fonctionne en mode de fonctionnement Smart Grid "Fonctionnement normal". ▪ Clignotement des DEL: l'adaptateur LAN effectue une vérification de la compatibilité Smart Grid.

(a) Cette DEL est UNIQUEMENT active sur BRP069A61 (présente sur BRP069A62, mais TOUJOURS inactive).



INFORMATIONS

Lorsque l'adaptateur LAN effectue une vérification de la compatibilité Smart Grid, la DEL Smart Grid clignote. Cela ne constitue PAS un comportement erroné. Une fois la vérification réussie, la DEL restera en MARCHÉ ou se mettra à L'ARRÊT. Lorsque la DEL clignote pendant plus de 30 minutes, la vérification de la compatibilité aura échoué, et AUCUN fonctionnement Smart Grid ne sera possible.

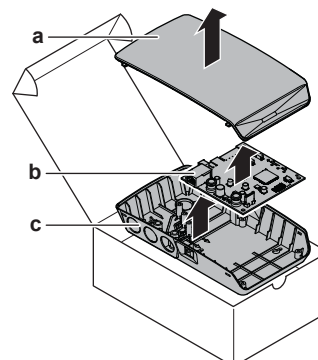
2.1 Exigences du système

Veillez à ce que votre système Daikin Altherma soit prévu pour une utilisation avec l'adaptateur LAN (commande par smartphone et/ou applications Smart Grid), et que tous les composants du système répondent aux exigences logicielles. Pour plus de renseignements, consultez <http://www.daikineurope.com/support-and-manuals/product-information/>

3 À propos du carton

3.1 Déballage de l'adaptateur LAN

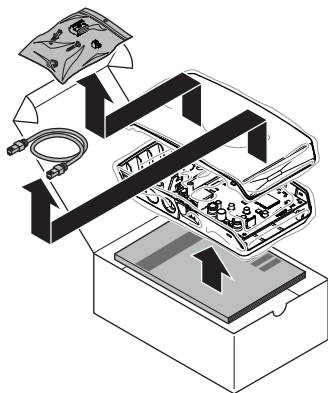
1 Déballer l'adaptateur LAN.



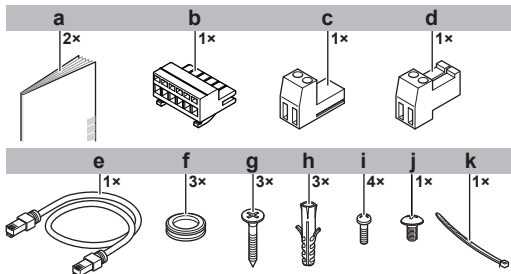
- a Boîtier avant
- b CCI
- c Boîtier arrière

2 Séparer les accessoires.

4 Préparation

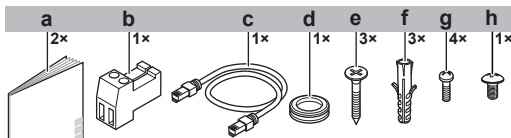


Accessoires: BRP069A61



- a Manuel d'installation
- b Connecteur coulissant à 6 pôles pour X1A
- c Connecteur coulissant à 2 pôles pour X2A
- d Connecteur enfichable à 2 pôles pour X3A
- e Câble Ethernet
- f Passe-câbles
- g Vis pour fixer le boîtier arrière
- h Chevilles pour fixer le boîtier arrière
- i Vis pour fixer la CCI
- j Vis pour fermer le boîtier avant
- k Attache-câble

Accessoires: BRP069A62



- a Manuel d'installation
- b Connecteur enfichable à 2 pôles pour X3A
- c Câble Ethernet
- d Passe-câble
- e Vis pour fixer le boîtier arrière
- f Chevilles pour fixer le boîtier arrière
- g Vis pour fixer la CCI
- h Vis pour fermer le boîtier avant

4 Préparation

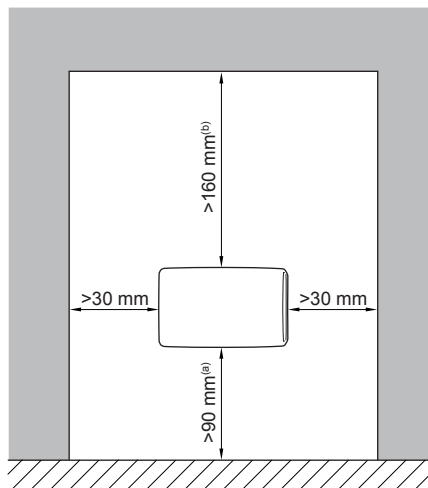
4.1 Exigences pour le lieu d'installation



INFORMATIONS

Lisez également les exigences de longueur de câble maximale énoncées dans la section "4.2 Vue d'ensemble des raccords électriques" à la page 4.

- Prenez les directives suivantes en compte en matière d'espacement:



- (a) Veillez à ce qu'il y ait suffisamment d'espace pour raccorder le câble Ethernet sans dépasser son rayon de courbure minimum (généralement 90 mm)
- (b) Veillez à ce qu'il y ait suffisamment d'espace pour ouvrir le boîtier à l'aide d'un tournevis plat (généralement 160 mm)

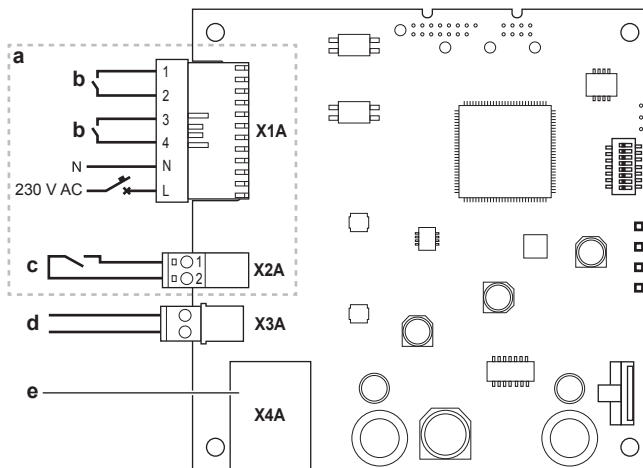
- L'adaptateur LAN est conçu pour être installé sur un mur, à l'intérieur dans un endroit sec uniquement. Veillez à ce que la surface d'installation soit un mur ininflammable, plat et vertical.
- L'adaptateur LAN est conçu pour être fixé au mur uniquement dans l'orientation suivante: avec la CCI du côté droit à l'intérieur du boîtier et le connecteur Ethernet face au sol.
- L'adaptateur LAN est conçu pour fonctionner dans une plage de température ambiante de 5~35°C.

N'installez PAS l'adaptateur LAN dans les endroits suivants:

- Des lieux particulièrement humides (humidité relative maximale=95%), comme des salles de bains.
- Dans des lieux pouvant geler.

4.2 Vue d'ensemble des raccords électriques

Connecteurs



- a Uniquement BRP069A61
- b Vers les entrées numériques de l'inverter solaire / du système de gestion de l'énergie
- c Vers le compteur à impulsions électriques
- d Vers l'unité intérieure
- e Vers le routeur

Connexions

Connexion	Section de câble	Fils	Longueur maximale de câble
Câbles accessoires			
Routeur (X4A)	—	—	50/100 m ^(a)
Câbles à fournir			
Unité intérieure (X3A)	0,75~1,25 mm ²	2 ^(b)	200 m
Compteur électrique (X2A)	0,75~1,25 mm ²	2 ^(c)	100 m
Entrées numériques (X1A)	0,75~1,5 mm ²	Cela dépend de l'application ^(d)	100 m

- (a) Le câble Ethernet fourni en tant qu'accessoire mesure 1 m de long. Il est cependant possible d'utiliser un câble Ethernet non fourni. Dans ce cas, respectez la distance maximale autorisée entre l'adaptateur LAN et le routeur, qui correspond à 50 m pour des câbles Cat5e, et 100 m pour des câbles Cat6.
- (b) Ces fils DOIVENT être gainés. Longueur recommandée pour la partie dénudée: 6 mm.
- (c) Ces fils DOIVENT être gainés. Longueur recommandée pour la partie dénudée: 6 mm.
- (d) Tout le câblage vers X1A DOIT être du type H05VV. Longueur requise pour la partie dénudée: 7 mm. Pour plus d'informations, reportez-vous à la section "4.2.4 Entrées numériques" à la page 5.

4.2.1 Routeur

Pour le raccord de l'adaptateur LAN, le routeur doit disposer d'un port LAN libre.

La catégorie minimale pour le câble Ethernet est Cat5e.

4.2.2 Unité intérieure

Pour l'alimentation et la communication avec l'unité intérieure, l'adaptateur LAN doit être raccordé à l'unité intérieure au moyen d'un câble à 2 fils. Il n'y a PAS de source d'alimentation séparée: l'adaptateur est alimenté par l'unité intérieure.

4.2.3 Compteur électrique

Si l'adaptateur LAN est raccordé à un compteur à impulsions électriques (à fournir), veillez à ce que le compteur réponde aux exigences suivantes:

Élément		Spécification
Type		Compteur à impulsions (détection des impulsions 5 V c.c.)
Nombre possible d'impulsions		<ul style="list-style-type: none"> ▪ 0,1 impulsion/kWh ▪ 1 impulsion/kWh ▪ 10 impulsions/kWh ▪ 100 impulsions/kWh ▪ 1000 impulsions/kWh
Durée des impulsions	Durée minimale de marche	10 ms
	Durée ARRÊT minimale	100 ms
Type de mesure		Cela dépend de l'installation: <ul style="list-style-type: none"> ▪ Compteur c.a. monophasé ▪ Compteur c.a. triphasé (charges équilibrées) ▪ Compteur c.a. triphasé (charges non équilibrées)

4.2.4 Entrées numériques

Le connecteur X1A est prévu pour le raccord de l'adaptateur LAN aux entrées numériques d'un inverter solaire / système de gestion de l'énergie, et il permet d'utiliser le système Daikin Altherma dans différentes applications Smart Grid.

X1A/N+L fournissent une tension de détection au contact d'entrée du X1A. La tension de détection permet de détecter l'état (ouvert ou fermé) des entrées numériques, et elle ne fournit PAS d'alimentation électrique au reste de la CCI de l'adaptateur LAN.

Veillez à ce que X1A/N+L soient protégés par un disjoncteur à action rapide (courant nominal de 100 mA~6 A).

Le reste du câblage vers X1A varie selon l'application Smart Grid. Pour plus d'informations, reportez-vous à la section "7 Application Smart Grid" à la page 12.

5 Installation

5.1 Vue d'ensemble: installation

L'installation de l'adaptateur LAN se déroule généralement de la manière suivante:

- 1 Fixation du boîtier arrière au mur
- 2 Fixation de la CCI au boîtier arrière
- 3 Raccordement du câblage électrique
- 4 Fixation du boîtier avant au boîtier arrière

5.2 Fixation de l'adaptateur LAN

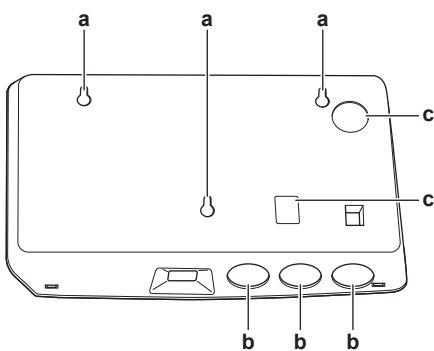
5.2.1 À propos de la fixation de l'adaptateur LAN

L'adaptateur LAN se fixe au mur par l'intermédiaire des trous de fixation (a) sur le boîtier arrière. Avant de fixer le boîtier arrière au mur, vous devez enlever certains trous à défoncer (b)(c) selon la manière dont vous souhaitez acheminer le câblage et le faire pénétrer dans l'adaptateur.

Vous pouvez acheminer et faire pénétrer le câblage par le bas ou par l'arrière. Respectez les règles et restrictions suivantes:

5 Installation

Câblage	Possibilités et restrictions
Câblage acheminé et inséré par le bas	<ul style="list-style-type: none"> UNIQUEMENT pour câblage apparent acheminé par le bas. En cas d'acheminement du câblage par le bas, faites-le TOUJOURS pénétrer l'adaptateur par les trous dans le bas du boîtier (b). Il n'est PAS permis de fixer ce câblage entre le boîtier et le mur et de le faire pénétrer par les trous à l'arrière (c). Le câblage pour X1A et X4A DOIT être acheminé et inséré par le bas. Le câblage pour X2A et X3A PEUT être acheminé et inséré par le bas (ou par l'arrière). Lors de l'acheminement et de l'insertion du câblage par le bas, enlevez les trous à défoncer nécessaires dans le bas du boîtier (b) et remplacez-les par les passe-câbles du sac des accessoires.
Câblage acheminé et inséré par l'arrière	<ul style="list-style-type: none"> UNIQUEMENT pour du câblage qui passe dans les murs, et qui pénètre l'adaptateur par l'arrière. Le câblage pour X2A et X3A PEUT être acheminé et inséré par l'arrière (ou par le bas). Le câblage pour X1A et X4A NE PEUT PAS être acheminé et inséré par le bas. Il n'est PAS permis d'acheminer le câblage par le bas, de le fixer entre le boîtier et le mur, et de le faire pénétrer par les trous à l'arrière (c).



- a Trous de fixation
- b Trous à défoncer du bas
- c Trous à défoncer de l'arrière

i INFORMATIONS

Câblage par le bas. Remplacez TOUJOURS tout trou à défoncer enlevé par un passe-câble fourni dans le sac des accessoires. Avant d'insérer les passe-câbles dans les trous, ouvrez-les à l'aide d'un couteau à lame rétractable afin de pouvoir faire pénétrer le câblage dans l'adaptateur à travers les passe-câbles. Les passe-câbles DOIVENT être insérés dans les trous avant d'insérer le câblage dans l'adaptateur.



! REMARQUE

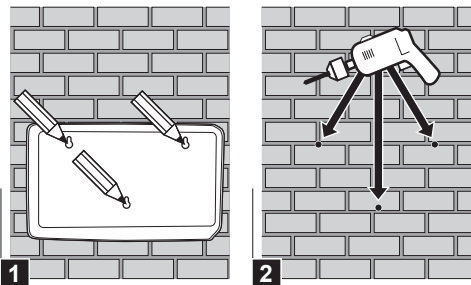
Câblage par l'arrière. Lorsque vous enlevez les trous à défoncer, veillez à éliminer tout bord tranchant qui pourrait apparaître autour des trous afin de protéger le câblage contre tout endommagement.

i INFORMATIONS

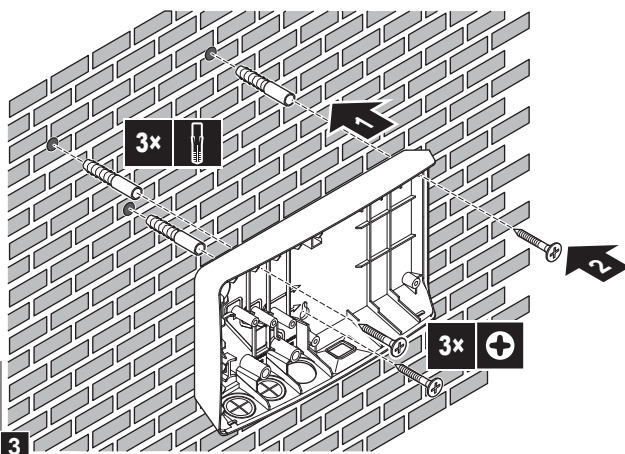
- En faisant pénétrer le câblage de l'adaptateur par l'arrière, vous pouvez cacher le câblage dans le mur.
- Il n'est PAS possible de faire pénétrer le câble Ethernet par l'arrière. Le câble Ethernet se raccorde TOUJOURS par le bas.

5.2.2 Fixation du boîtier arrière au mur

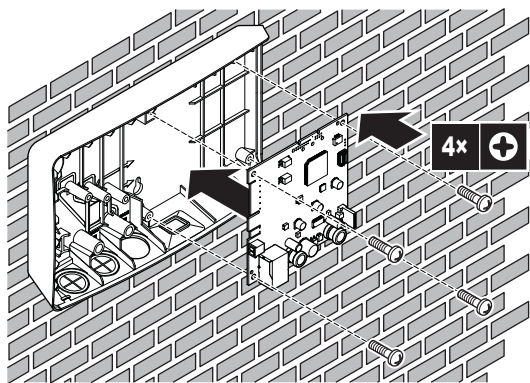
- Tenez le boîtier arrière contre le mur et marquez la position des trous.
- Percez les trous.



- Fixez le boîtier arrière au mur à l'aide des vis et des chevilles du sac des accessoires.



5.2.3 Fixation de la CCI au boîtier arrière



REMARQUE: Risque de décharge électrostatique

Avant de fixer la CCI, touchez une partie reliée à la terre (un radiateur, le boîtier de l'unité intérieure, etc.) afin d'éliminer l'électricité statique et de protéger la CCI contre les risques d'endommagement. Manipulez la CCI UNIQUEMENT par ses côtés.

5.3 Raccordement du câblage électrique

5.3.1 À propos du raccordement du câblage électrique

Ordre de montage habituel

Le raccordement du câblage électrique se déroule généralement de la manière suivante:

- 1 Raccordement de l'adaptateur à l'unité intérieure.
- 2 Raccordement de l'adaptateur à un routeur.
- 3 Raccordement de l'adaptateur à un compteur électrique (uniquement BRP069A61).
- 4 Raccordement de l'adaptateur aux sorties numériques d'un inverter solaire / système de gestion de l'énergie (uniquement BRP069A61).

5.3.2 Précautions à prendre lors du raccordement du câblage électrique

INFORMATIONS

Lisez également les précautions et exigences des chapitres suivants:

- Précautions de sécurité générales
- Préparation

DANGER: RISQUE D'ÉLECTROCUTION

N'activez PAS l'alimentation électrique (aussi bien l'alimentation fournie par l'unité intérieure à X3A que la tension de détection fournie à X1A) avant d'avoir effectué le raccord de tous les câblages et fermé l'adaptateur.

REMARQUE

Afin de protéger la CCI contre les risques d'endommagement, il n'est PAS permis de raccorder le câblage électrique aux connecteurs déjà raccordés à la CCI. Commencez par raccorder le câblage aux connecteurs, et raccordez ensuite les connecteurs à la CCI.

AVERTISSEMENT

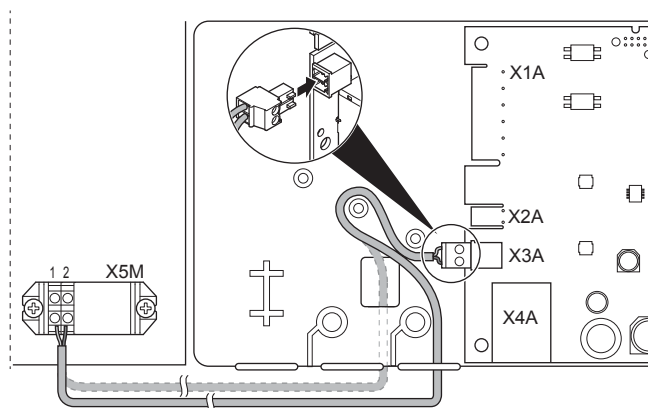
Pour éviter tout dommage et/ou toute blessure, n'effectuez PAS de raccords vers X1A et X2A sur l'adaptateur LAN BRP069A62.

5.3.3 Raccordement de l'unité intérieure

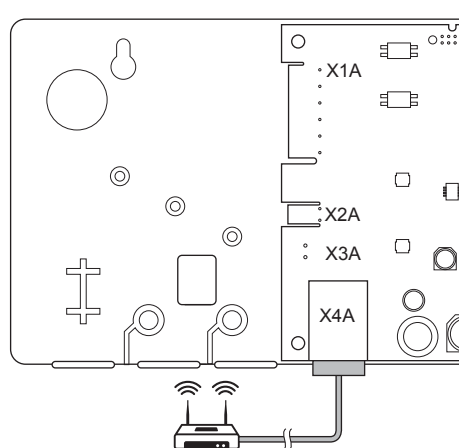
INFORMATIONS

- À l'intérieur du coffret électrique de l'unité intérieure, le câble est raccordé aux mêmes bornes que celles auxquelles l'interface utilisateur est raccordée. Pour plus d'informations, reportez-vous au manuel d'installation de l'unité intérieure.
- Les 2 fils du câble ne sont PAS polarisés. Au moment de les raccorder aux bornes, leur polarité n'a PAS d'importance.

- 1 Si vous faites pénétrer le câblage par le bas: à l'intérieur du boîtier de l'adaptateur LAN, gardez un relâchement de la contrainte en acheminant le câble le long de la trajectoire de câble indiquée.
- 2 Raccordez les bornes de l'unité intérieure X5M/1+2 aux bornes de l'adaptateur LAN X3A/1+2.



5.3.4 Raccordement du routeur



REMARQUE

Afin d'éviter tout problème de communication à cause d'une rupture de câble, ne dépassez PAS le rayon de courbure minimum du câble Ethernet.

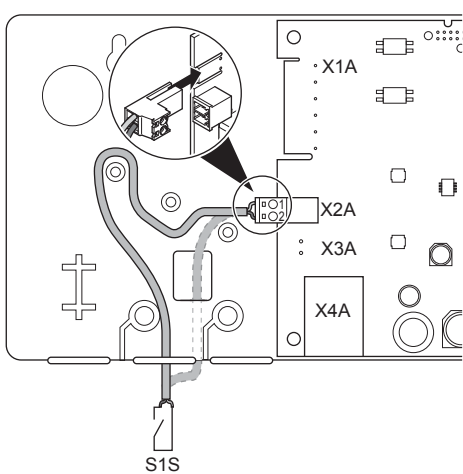
5.3.5 Raccordement du compteur électrique

INFORMATIONS

Ce raccord est UNIQUEMENT pris en charge par l'adaptateur LAN BRP069A61.

5 Installation

- 1 Si vous faites pénétrer le câblage par le bas: à l'intérieur du boîtier de l'adaptateur LAN, gardez une contrainte en attachant le câble le long de la trajectoire de câble indiquée.
- 2 Raccordez le compteur électrique aux bornes de l'adaptateur LAN X2A/1+2.



i INFORMATIONS

Faites attention à la polarité du câble. Le fil positif DOIT être raccordé au X2A/1 et le fil négatif au X2A/2.

i INFORMATIONS

Veillez à raccorder le compteur électrique dans le sens correct afin qu'il puisse mesurer le total d'énergie injecté SUR le réseau.

5.3.6 Raccordement des entrées numériques

i INFORMATIONS

Ce raccord est UNIQUEMENT pris en charge par l'adaptateur LAN BRP069A61.

i INFORMATIONS

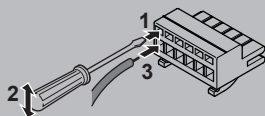
La manière dont vous raccordez les sorties numériques au X1A dépend de l'application Smart Grid. Le raccord décrit dans les consignes ci-dessous permet de faire fonctionner le système en mode de fonctionnement "Recommandé MARCHE". Pour plus d'informations, reportez-vous à la section "7 Application Smart Grid" à la page 12.

! AVERTISSEMENT

Veillez à ce que X1A/N+L soient protégés par un disjoncteur à action rapide (courant nominal de 100 mA-6 A).

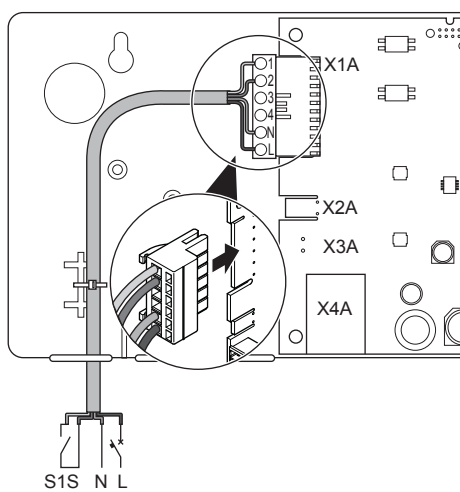
! AVERTISSEMENT

En cas de raccord du câblage à la borne de l'adaptateur LAN X1A, assurez-vous-en que chaque fil est bien fixé à la borne adaptée. Utilisez un tournevis pour ouvrir les serre-câbles. Veillez à ce que le câble en cuivre dénudé soit complètement inséré dans la borne (le câble en cuivre dénudé NE PEUT PAS être visible).



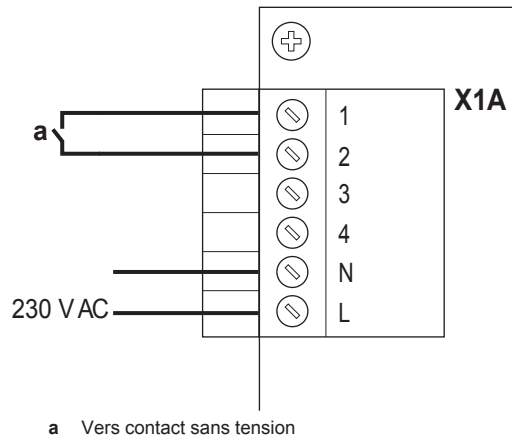
- 1 Garantisiez un relâchement de la contrainte en attachant le câble au moyen d'un attache-câble sur le support d'attache.

- 2 Fournissez une tension de détection à X1A/N+L. Veillez à ce que X1A/N+L soient protégés par un disjoncteur à action rapide.
- 3 Pour faire fonctionner le système en mode de fonctionnement "Recommandé MARCHE" (application Smart Grid), raccordez l'entrée numérique à l'entrée numérique de l'adaptateur LAN X1A/1+2.



Raccordement à un contact sans tension (Smart Grid)

Si un inverter solaire / système de gestion de l'énergie dispose d'un contact sans tension, raccordez l'adaptateur LAN de la manière suivante:

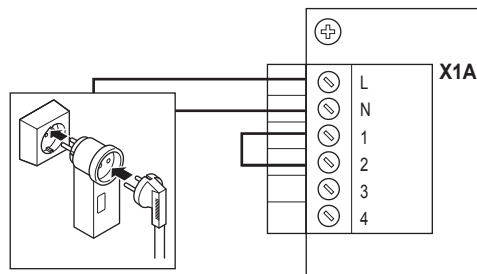


i INFORMATIONS

Le contact sans tension doit être capable de commander 230 V c.a. – 20 mA.

Raccordement à une prise de courant pouvant être commandée (Smart Grid)

Si une prise de courant est disponible et qu'elle est commandée par l'inverter solaire / le système de gestion de l'énergie, raccordez l'adaptateur LAN de la manière suivante:



**REMARQUE**

Veillez à ce qu'un fusible à action rapide ou un disjoncteur soient présents dans la configuration (ou fassent partie de la prise de courant, ou installez-en un qui est externe (courant nominal de 100 mA~6 A)).

5.4 Terminer l'installation de l'adaptateur LAN

5.4.1 Numéro de série de l'adaptateur LAN

Avant de fermer l'adaptateur LAN, notez son numéro de série. Ce numéro se trouve sur le connecteur Ethernet de l'adaptateur (le dernier numéro sur X4A). Notez-le dans le tableau ci-dessous.

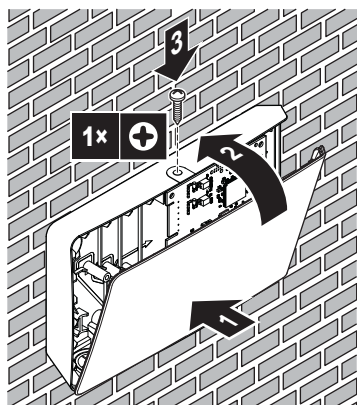
Numéro de série


**INFORMATIONS**

Le numéro de série sera utilisé lors de la configuration de l'adaptateur LAN. Pour plus d'informations, reportez-vous à la section "6 Configuration" à la page 9.

5.4.2 Fermeture de l'adaptateur LAN

- 1 Placez le boîtier avant contre le boîtier arrière et serrez la vis.



5.5 Ouverture de l'adaptateur LAN

5.5.1 À propos de l'ouverture de l'adaptateur LAN

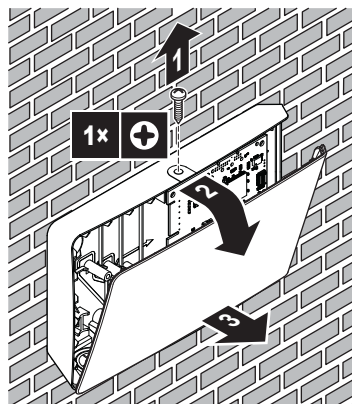
En général, la procédure d'installation ne requiert PAS l'ouverture de l'adaptateur. Toutefois, si vous devez l'ouvrir, procédez comme suit.

**DANGER: RISQUE D'ÉLECTROCUTION**

Avant d'ouvrir l'adaptateur LAN, **COUPEZ** toute l'alimentation électrique (aussi bien l'alimentation reçue à partir de l'unité intérieure allant vers X3A que la tension de détection fournie à X1A, le cas échéant).

5.5.2 Ouverture de l'adaptateur LAN

- 1 Retirez la vis à l'aide d'un tournevis.
- 2 Tirez vers vous le haut du boîtier avant.



6 Configuration

6.1 Vue d'ensemble: configuration

L'adaptateur LAN se configure par l'intermédiaire de:

- Interface web de configuration
- Microcommutateur

L'adaptateur LAN est principalement Plug & Play. Effectuez des modifications de réglages UNIQUEMENT dans les cas suivants:

Cas	Configuration
Mise à jour du logiciel: le logiciel de l'adaptateur LAN, l'unité Daikin Altherma ou l'interface utilisateur ne sont PAS à jour.	Effectuez la mise à jour vers le logiciel exigé. Suivez les consignes énoncées dans "6.2 Mise à jour des logiciels" à la page 9 .
Réglages réseau: vous souhaitez modifier les réglages réseau (par exemple, utiliser une adresse IP personnalisée, statique).	Allez à l'interface web de configuration et modifiez-y les réglages réseau. Reportez-vous aux sections "6.3 Interface web de configuration" à la page 10 et "6.3.2 Réglages réseau" à la page 11 .
Smart Grid: vous souhaitez utiliser l'adaptateur LAN dans une application Smart Grid.	Allez à l'interface web de configuration et effectuez-y les réglages Smart Grid. Reportez-vous aux sections "6.3 Interface web de configuration" à la page 10 et "6.3.3 Réglages Smart Grid" à la page 11 .

Pour plus de renseignements concernant le microcommutateur, consultez la section ["6.4 Microcommutateur" à la page 11](#). Pour savoir comment rétablir les réglages d'usine, consultez la section ["6.3.4 Rétablissement des réglages d'usine" à la page 11](#).

6.2 Mise à jour des logiciels

Vous pouvez mettre à jour le logiciel de l'adaptateur LAN des manières suivantes:

- à l'aide de l'application Online Controller
- à l'aide d'une carte micro SD
- à l'aide de l'interface web de configuration

**INFORMATIONS**

Par commodité et pour économiser du temps, il est recommandé de mettre à jour le logiciel de l'adaptateur LAN à l'aide de l'application.

6 Configuration

INFORMATIONS

Pour que l'unité Daikin Altherma et l'interface utilisateur puissent fonctionner avec l'adaptateur LAN, il est nécessaire de faire correspondre le logiciel aux exigences. Veillez à ce que l'unité et l'interface utilisateur disposent TOUJOURS de la version la plus récente du logiciel. Pour plus de renseignements, consultez <http://www.daikineurope.com/support-and-manuals/product-information/>.

6.2.1 Mise à jour à l'aide de l'application Daikin Online Controller

Condition requise: L'application Online Controller est installée sur votre smartphone et vous avez reçu une notification vous informant qu'une nouvelle mise à jour est disponible.

- 1 Ouvrez l'application et démarrez la mise à jour.

Résultat: Le nouveau logiciel se télécharge automatiquement sur l'adaptateur LAN.

Résultat: Pour exécuter les modifications, l'adaptateur LAN effectue automatiquement un redémarrage de l'unité.

Résultat: La version du logiciel de l'adaptateur LAN correspond désormais à la dernière version.

INFORMATIONS

Pendant la mise à jour du logiciel, vous ne pouvez PAS manipuler l'adaptateur LAN ni l'application. Il est possible que l'interface utilisateur de l'unité Daikin Altherma affiche l'erreur U8-01. Lorsque la mise à jour est terminée, ce code d'erreur disparaît automatiquement.

6.2.2 Mise à jour à l'aide d'une carte micro SD

Condition requise: Vous disposez d'une carte micro SD d'une capacité de 256 Mo-32 Go.

- 1 Insérez la carte micro SD dans l'emplacement pour carte SD de votre ordinateur.
- 2 Allez sur <http://www.daikineurope.com/support-and-manuals/product-information/> et téléchargez le logiciel de l'adaptateur LAN le plus récent (fichier zip) dans le répertoire racine de la carte micro SD.
- 3 Décompressez le fichier zip dans le répertoire racine de la carte micro SD.
Résultat: Un dossier est créé sur la carte SD. Ce dossier contient un fichier logiciel.
- 4 Veillez à ce que l'alimentation de l'adaptateur LAN soit COUPÉE.
- 5 Insérez la carte micro SD dans l'emplacement pour carte SD de l'adaptateur LAN.
- 6 Mettez l'adaptateur LAN sous tension.

Résultat: Le version du logiciel de l'adaptateur LAN correspond désormais à la dernière version.

Résultat: Pour exécuter les modifications, l'adaptateur LAN effectue automatiquement un redémarrage de l'unité.

INFORMATIONS

Après le redémarrage automatique de l'unité, les DEL d'état se mettent 5 fois en MARCHE et à l'ARRÊT de manière alternative. Ensuite, la DEL de battement de cœur commencera à clignoter, ce qui indique que l'adaptateur LAN fonctionne normalement. Cela peut durer jusqu'à 30 minutes avant que l'adaptateur LAN ne soit synchronisé avec l'unité Daikin Altherma.

6.2.3 Mise à jour à l'aide de l'interface web de configuration

- 1 Allez sur <http://www.daikineurope.com/support-and-manuals/product-information/> et téléchargez le logiciel de l'adaptateur LAN le plus récent (fichier zip) sur votre ordinateur.
- 2 Décompressez le fichier zip sur votre bureau.
- 3 Allez sur l'interface web de configuration.
- 4 Sur l'interface web de configuration, allez à Upload adapter SW.
- 5 Suivez les consignes de téléversement énoncées sur l'interface web.

Résultat: Le version du logiciel de l'adaptateur LAN correspond désormais à la dernière version.

Résultat: Pour exécuter les modifications, l'adaptateur LAN effectue automatiquement un redémarrage de l'unité.

INFORMATIONS

Après le redémarrage automatique de l'unité, les DEL d'état se mettent 5 fois en MARCHE et à l'ARRÊT de manière alternative. Ensuite, la DEL de battement de cœur commencera à clignoter, ce qui indique que l'adaptateur LAN fonctionne normalement. Cela peut durer jusqu'à 30 minutes avant que l'adaptateur LAN ne soit synchronisé avec l'unité Daikin Altherma.

INFORMATIONS

Pour les consignes concernant l'accès à l'interface web de configuration, consultez "6.3.1 Accès à l'interface web de configuration" à la page 10.

6.3 Interface web de configuration

L'adaptateur LAN se configure principalement par l'intermédiaire de l'interface web de configuration spécifique. Cette dernière vous permet de modifier les réglages réseau et de configurer l'adaptateur afin d'utiliser le système dans les applications Smart Grid. Elle vous permet en outre de mettre à jour le logiciel de l'adaptateur LAN et de rétablir les réglages d'usine.

INFORMATIONS

Si 2 adaptateurs LAN sont présents sur le même réseau LAN, configurez-les séparément.

6.3.1 Accès à l'interface web de configuration

Normalement, vous devriez pouvoir accéder à l'interface web de configuration en naviguant sur son URL (<http://altherma.local>). Si cela n'est PAS possible, vous avez 2 solutions à votre disposition.

Accès par URL

Condition requise: Votre ordinateur est raccordé au même routeur auquel l'adaptateur LAN est raccordé.

Condition requise: Le routeur prend en charge le DHCP.

- 1 Utilisez votre navigateur pour vous rendre sur <http://altherma.local>

Solution - adresse IP d'adaptateur LAN

Condition requise: Votre ordinateur est raccordé au même réseau auquel l'adaptateur LAN est raccordé.

Condition requise: Vous avez récupéré l'adresse IP de l'adaptateur LAN.

- 1 Utilisez votre navigateur pour aller à l'adresse IP de l'adaptateur LAN.

Il existe plusieurs moyens de récupérer l'adresse IP de l'adaptateur LAN:

Récupération par	Consigne
L'application Daikin Online Controller	1 Dans l'application, allez à "Informations sur l'adaptateur" > "Adresse IP". 2 Récupérez l'adresse IP de l'adaptateur LAN.
Liste des clients DHCP de votre routeur	3 Retrouvez l'adaptateur LAN dans la liste des clients DHCP du routeur. 4 Récupérez l'adresse IP de l'adaptateur LAN.

Solution - microcommutateur + adresse IP fixe

Condition requise: Votre ordinateur est raccordé directement à l'adaptateur LAN par l'intermédiaire d'un câble Ethernet, et il n'est raccordé à AUCUN réseau (Wi-Fi, LAN, etc.).

Condition requise: L'alimentation de l'adaptateur LAN est COUPÉE.

- 1 Mettez le microcommutateur 4 en position de MARCHÉ.
- 2 Mettez l'adaptateur LAN sous tension.
- 3 Utilisez votre navigateur pour vous rendre sur <http://169.254.10.10>



INFORMATIONS

Pour BRP069A61, "alimentation" correspond AUSSI BIEN à l'alimentation fournie par l'unité intérieure QUE la tension de détection de 230 V c.a. fournie à X1A.



REMARQUE

Servez-vous d'outils adéquats afin de régler les microcommutateurs sur une autre position. Faites attention aux décharges électrostatiques.

Pour plus de renseignements concernant le microcommutateur, consultez la section "6.4 Microcommutateur" à la page 11.

6.3.2 Réglages réseau

Pour modifier les réglages réseau, allez sur Network settings sur l'interface web de configuration.

Activation/désactivation DHCP

- 1 Pour activer DHCP, sélectionnez Automatic.
- 2 Pour désactiver DHCP, sélectionnez Manually.

Définition d'une adresse IP statique

Condition requise: Veillez à ce que Manually soit sélectionné.

- 1 Remplissez les réglages réseau de votre choix.
- 2 Pour exécuter les réglages, redémarrez l'adaptateur.

6.3.3 Réglages Smart Grid

Pour modifier les réglages Smart Grid, allez sur Smart Grid sur l'interface web de configuration.

6.3.4 Rétablissement des réglages d'usine

Pour rétablir les réglages d'usine, allez sur Factory reset sur l'interface web de configuration.



INFORMATIONS

Le microcommutateur permet également de rétablir les réglages d'usine. Pour connaître les consignes, reportez-vous à la section "6.4 Microcommutateur" à la page 11.

Rétablir les réglages d'usine

- 1 Cliquez sur le bouton de réinitialisation en dessous de Factory reset.

6.4 Microcommutateur

Le microcommutateur permet de commander certaines fonctions de l'adaptateur LAN. L'adaptateur vérifie UNIQUEMENT la configuration du microcommutateur après un redémarrage de l'adaptateur. Pour configurer le microcommutateur, veillez à COUPER l'alimentation de l'adaptateur.



REMARQUE

Servez-vous d'outils adéquats afin de régler les microcommutateurs sur une autre position. Faites attention aux décharges électrostatiques.



INFORMATIONS

Pour BRP069A61, "alimentation" correspond AUSSI BIEN à l'alimentation fournie par l'unité intérieure QUE la tension de détection de 230 V c.a. fournie à X1A.

Le microcommutateur permet de commander les fonctions suivantes:

Microcommutateur	Fonction
1 ^(a)	Activer/désactiver la fonctionnalité Smart Grid. <ul style="list-style-type: none"> ▪ OFF: désactivé (valeur d'usine) ▪ ON: désactivé
2	Rétablissement des réglages d'usine. Avant d'effectuer la procédure ci-dessous, vous pouvez rétablir l'adaptateur LAN sur les paramètres de configuration par défaut (c'est-à-dire, ceux réglés dans l'interface web de configuration). La valeur d'usine de la broche correspond à "OFF". Procédure: <ol style="list-style-type: none"> 1 COUPEZ l'alimentation. 2 Réglez le commutateur sur "ON". 3 Mettez SOUS TENSION. 4 Attendez 15 secondes. 5 COUPEZ l'alimentation. 6 Remettez le commutateur sur "OFF". 7 Mettez SOUS TENSION.
3	Commutateur de réserve
4	Activer/désactiver une adresse IP statique personnalisée. Par défaut, les réglages IP sont configurés dynamiquement par l'intermédiaire du protocole DHCP. Il est toutefois possible de contourner ce protocole et d'activer une adresse IP statique personnalisée. Cela se révèle pratique dans le cas où vous ne pourriez PAS accéder automatiquement à l'interface web de configuration. Pour plus d'informations, consultez "6.3.1 Accès à l'interface web de configuration" à la page 10 et "Solution - microcommutateur + adresse IP fixe" à la page 11. <ul style="list-style-type: none"> ▪ OFF: adresse IP dynamique (valeur d'usine) ▪ ON: adresse IP fixe (169.254.10.10) Remarque: pour exécuter les modifications, un redémarrage de l'unité est nécessaire.

7 Application Smart Grid

Microcommutateur	Fonction
5-8	Commutateurs de réserve

- (a) UNIQUEMENT pris en charge par l'adaptateur LAN BRP069A61.

6.5 Démontage

Lorsque vous raccordez l'adaptateur LAN à l'unité Daikin Altherma, le système enregistre automatiquement sa présence. Cependant, lorsque vous retirez l'adaptateur du système après l'installation, la configuration se fait manuellement.

6.5.1 Retrait de l'adaptateur LAN du système

- 1 Sur l'interface utilisateur, allez à [A.2.2]: Réglages installateur > Configuration système > Options.
- 2 Dans la liste d'options, sélectionnez Carte LAN.
- 3 Sélectionnez "Non".

7 Application Smart Grid



INFORMATIONS

Ces informations sont UNIQUEMENT valables pour l'adaptateur LAN BRP069A61.

L'adaptateur LAN permet de raccorder le système Daikin Altherma à un système photovoltaïque, minimisant ainsi l'apport électrique dans le réseau, et maximisant l'autoconsommation de l'électricité générée par le photovoltaïque.

L'application Smart Grid exige du système Daikin Altherma les éléments suivants:

Élément	Exigence
Logiciel de l'adaptateur LAN	Il est recommandé de TOUJOURS maintenir à jour le logiciel de l'adaptateur LAN.
Méthode de commande de l'unité	L'unité Daikin Altherma NE PEUT PAS être commandée par l'intermédiaire de l'interface utilisateur dans Contrôle TD ([C-07]=0).
Réglages du contrôle de la consommation électrique	<ul style="list-style-type: none"> Le réglage du contrôle de la consommation électrique [A.6.3.1] (Mode) DOIT être réglé sur "Continu" ([4-08]=1). Le réglage du contrôle de la consommation électrique [A.6.3.2] (Type) DOIT être réglé sur "Puissance" ([4-09]=1).

Pour l'application Smart Grid, la CCI de l'adaptateur LAN dispose de 2 entrées numériques (SG0 (X1A/1+2) et SG1 (X1A/3+4)). Ces entrées doivent être commandées par un dispositif de régulation externe, comme un inverter solaire ou un système de gestion de l'énergie résidentiel. En fonction de l'état des entrées, vous pouvez faire fonctionner le système dans 4 modes de fonctionnement Smart Grid:

Mode de fonctionnement Smart Grid	SG0	SG1
Fonctionnement normal (mode libre)	0	0
Recommandé MARCHÉ	1	0
ARRÊT forcé	0	1

Mode de fonctionnement Smart Grid	SG0	SG1
MARCHÉ forcé	1	1

7.1 Mode "Fonctionnement normal"

En mode "Fonctionnement normal", l'unité Daikin Altherma fonctionne normalement, selon les réglages et les programmations du propriétaire. Aucune fonctionnalité Smart Grid n'est activée.

7.2 Mode "Recommandé MARCHÉ"

Dans le mode de fonctionnement "Recommandé MARCHÉ", le système Daikin Altherma utilise l'énergie photovoltaïque pour le chauffage/rafraîchissement et/ou la production d'eau chaude sanitaire (c'est-à-dire le stockage d'énergie), minimisant ainsi l'apport électrique dans le réseau. La quantité d'énergie photovoltaïque utilisée pour le stockage dépend du ballon d'eau chaude sanitaire et/ou de la température intérieure. Afin que le système Daikin Altherma puisse aligner la puissance photovoltaïque et la consommation électrique, la consommation électrique de l'unité Daikin Altherma est limitée de forme statique ou dynamique.

7.2.1 Stockage d'énergie

Le mode de fonctionnement "Recommandé MARCHÉ" permet de stocker l'énergie électrique sous forme d'énergie thermique. Sur l'interface web de configuration, vous pouvez choisir ce que vous allez utiliser comme forme de stockage: uniquement le ballon d'eau chaude sanitaire, ou le ballon d'eau chaude sanitaire et la pièce.

Utilisation de la pièce en tant que stockage

- 1 Effectuez le réglage adéquat sur l'interface web de configuration.
- 2 Veillez à définir le réglage de l'interface utilisateur [C-07] sur 2: Contrôle TA.

Utilisation du ballon d'eau chaude sanitaire en tant que stockage

- 1 Effectuez le réglage adéquat sur l'interface web de configuration.
- 2 Assurez-vous-en qu'un ballon d'eau chaude sanitaire fait partie du système.
- 3 Veillez à définir le réglage de l'interface utilisateur [E-05] sur 1: ECS.
- 4 Veillez à définir le réglage de l'interface utilisateur [E-06] sur 1: ballon ECS.



INFORMATIONS

- Le système conservera de l'énergie UNIQUEMENT lorsque l'unité Daikin Altherma se trouve en mode attente. Le fonctionnement normal (actions programmées, etc.) est prioritaire sur le stockage d'énergie.
- Sur l'interface web de configuration, le stockage est réglé par défaut sur "uniquement le ballon d'eau chaude sanitaire".
- Le point de consigne de l'eau chaude sanitaire pendant le stockage dans le ballon d'eau chaude sanitaire correspond à la température maximum du ballon pour le type de ballon applicable.
- Le point de consigne de chauffage/rafraîchissement pendant le stockage dans la pièce correspond au point de consigne de confort de la pièce.

7.2.2 Délestage

Dans le mode de fonctionnement "Recommandé MARCHÉ", la consommation électrique du système Daikin Altherma est limitée de forme statique ou dynamique. Dans les deux cas, il est possible d'inclure la consommation électrique des chauffages électriques dans le calcul (ce n'est PAS le cas par défaut).



INFORMATIONS

- Les chauffages électriques fonctionneront UNIQUEMENT lorsque le délestage est plus élevé que la puissance nominale des chauffages.
- Pour les unités extérieures ERLQ011~016, la fonctionnalité de délestage n'est PAS disponible. Lorsque vous utilisez ces unités extérieures dans un système Smart Grid, elles fonctionneront sans délestage. L'assistance du chauffage électrique sera toutefois désactivée.

Délestage statique

La consommation électrique de l'unité Daikin Altherma est limitée statiquement en fonction d'une valeur fixe (1,5 kW par défaut) qui est définie dans l'interface web de configuration. Pendant le stockage d'énergie, la consommation électrique de l'unité Daikin Altherma n'excédera PAS cette limite.

Délestage dynamique

Pour activer le délestage dynamique, le système exige un compteur électrique. Dans ce cas, le délestage est auto-adaptatif et exécuté dynamiquement en fonction de l'apport électrique dans le réseau, qui se mesure par l'intermédiaire du compteur électrique.



INFORMATIONS

- Veillez à raccorder le compteur électrique dans le sens correct afin qu'il puisse mesurer le total d'énergie injecté SUR le réseau.
- Pour rendre le délestage dynamique possible, un seul point de raccordement au réseau est nécessaire (un point de raccordement pour le système photovoltaïque ET les appareils électriques). Afin de fonctionner correctement, l'algorithme Smart Grid exige la somme nette de l'énergie générée ET consommée. L'algorithme ne fonctionnera PAS lorsqu'il y a des compteurs séparés pour l'énergie générée et l'énergie consommée.
- Étant donné que le délestage dynamique s'effectue en fonction de l'entrée du compteur électrique, vous ne devez PAS régler la valeur de délestage dans l'interface web de configuration.

7.3 Mode "ARRÊT forcé"

En mode de fonctionnement "ARRÊT forcé", le dispositif de régulation externe peut être réglé de manière à déclencher le système afin de désactiver le fonctionnement du compresseur de l'unité extérieure et des chauffages électriques. Cela est particulièrement pratique lorsqu'un dispositif de régulation capable de réagir aux prix élevés de l'électricité est disponible. Une fois actif, le mode "ARRÊT forcé" fait exécuter au système l'arrêt du chauffage/rafraîchissement, ainsi que de la production d'eau chaude sanitaire.



INFORMATIONS

Une fois raccordé pour fonctionner dans un des modes de fonctionnement Smart Grid, le système continuera à fonctionner dans ce mode jusqu'à ce que l'état d'entrée soit modifié. Retenez que si le système fonctionne en mode "ARRÊT forcé" pendant une longue période, cela risque de causer un manque de confort.

7.4 Mode "MARCHÉ forcé"

En mode de fonctionnement "MARCHÉ forcé", il n'y a PAS de délestage. Le système sélectionne le point de consigne de confort pour la production d'eau chaude sanitaire. Le compresseur de l'unité extérieure et les chauffages électriques consommeront autant d'énergie que possible.



INFORMATIONS

Une fois raccordé pour fonctionner dans un des modes de fonctionnement Smart Grid, le système continuera à fonctionner dans ce mode jusqu'à ce que l'état d'entrée ne soit modifié.

8 Dépannage

8.1 Vue d'ensemble: dépannage

Ce chapitre explique ce qu'il faut faire en cas de problèmes.

Ce chapitre contient les informations suivantes:

- Dépannage en fonction des symptômes
- Dépannage en fonction des codes d'erreur

8.2 Dépannage en fonction des symptômes

8.2.1 Symptôme: impossible d'accéder à la page web

Causes possibles	Mesure corrective
L'adaptateur LAN n'est pas alimenté (la DEL de battement de cœur ne clignote pas).	Veillez à ce que l'adaptateur LAN soit raccordé correctement à l'unité Daikin Altherma et que tout l'équipement raccordé soit SOUS tension.
L'interface web de configuration est UNIQUEMENT disponible pendant 2 heures après chaque redémarrage de l'unité. Son temporisateur a peut-être fini son décompte.	Redémarrez l'adaptateur LAN.
L'adaptateur LAN n'est PAS raccordé au réseau (la DEL de connexion réseau ne clignote PAS).	Raccordez l'adaptateur LAN à un routeur.
L'adaptateur LAN n'est PAS raccordé au routeur ou le routeur ne prend PAS en charge le DHCP.	Raccordez l'adaptateur LAN à un routeur qui prend en charge le DHCP.
L'ordinateur n'est PAS raccordé au même routeur que l'adaptateur LAN.	Raccordez l'ordinateur au même routeur que l'adaptateur LAN.



INFORMATIONS

Si aucune des mesures correctives ne fonctionne, tentez de redémarrer l'ensemble du système.

8 Dépannage

8.2.2 Symptôme: le routeur ne prend pas en charge le DHCP

Dans le cas exceptionnel où le routeur ne prend PAS en charge le DHCP, ou si cette fonctionnalité est désactivée, vous pouvez effectuer les étapes suivantes afin d'attribuer une adresse IP fixe au routeur:

- 1 Réglez le microcommutateur 4 sur la position "ON" et réinitialisez l'adaptateur en mettant l'adaptateur Daikin Altherma HORS tension et de nouveau SOUS tension.

Résultat: L'adaptateur utilise désormais une adresse IP fixe (169.254.10.10).

- 2 Utilisez un câble Ethernet, raccordez un ordinateur directement à l'adaptateur LAN.
- 3 Utilisez votre navigateur pour aller à l'adresse IP fixe.
Résultat: L'interface web de configuration s'ouvre.
- 4 Sur l'interface web de configuration, allez dans Network settings et définissez une adresse IP fixe (Static IP address)(veillez à ce que Manually soit sélectionné).
- 5 Mettez l'unité hors tension.
- 6 Réglez le microcommutateur 4 de nouveau sur la position "OFF".
- 7 Mettez l'unité sous tension.

Résultat: L'adaptateur utilise désormais une adresse IP fixe personnalisée.

8.3 Résolution des problèmes sur la base des codes d'erreur



8.3.1 Codes d'erreur de l'unité intérieure


Si l'unité intérieure perd sa connexion avec l'adaptateur LAN, le code d'erreur suivant apparaît sur l'interface utilisateur:

Code d'erreur	Code d'erreur détaillé	Description
U8	01	Connexion perdue avec la carte Contactez votre revendeur

8.3.2 Codes d'erreur de l'adaptateur LAN

Les erreurs de l'adaptateur LAN sont indiquées par les DEL d'état. Il y a un problème si une ou plusieurs DEL d'état affichent le comportement suivant:

Diod e élect rolu mine scent e	Comportement d'erreur	Description
	DEL de battement de cœur ne clignote PAS	Aucun fonctionnement normal. Tentez de réinitialiser l'adaptateur LAN ou contactez votre distributeur.
	DEL réseau clignote	Problème de communication. Vérifiez la connexion réseau.
P1P2	DEL de communication Daikin Altherma clignote	Problème de communication avec l'unité Daikin Altherma.

Diod e élect rolu mine scent e	Comportement d'erreur	Description
	DEL Smart Grid clignote pendant plus de 30 minutes.	Problème de compatibilité Smart Grid. Tentez de réinitialiser l'adaptateur LAN ou contactez votre distributeur.



INFORMATIONS

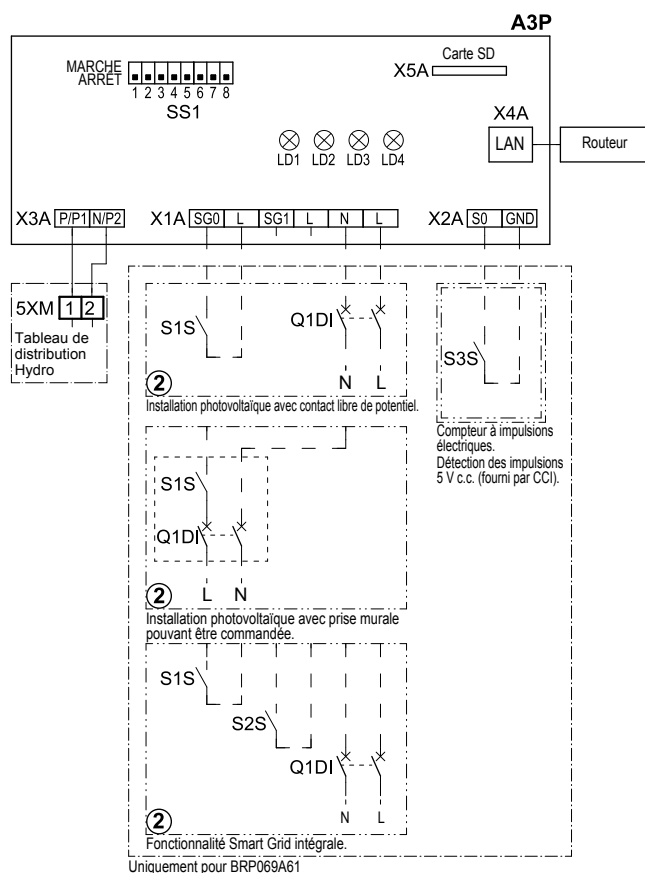
Lorsque l'adaptateur LAN effectue une vérification de la compatibilité Smart Grid, la DEL Smart Grid clignote. Cela ne constitue PAS un comportement erroné. Une fois la vérification réussie, la DEL restera en MARCHE ou se mettra à l'ARRÊT. Lorsque la DEL clignote pendant plus de 30 minutes, la vérification de la compatibilité aura échoué, et AUCUN fonctionnement Smart Grid ne sera possible.

Pour une description complète des DEL d'état, consultez "[2 À propos du produit](#)" à la page 2.

9 Données techniques

Un **sous-ensemble** des récentes données techniques est disponible sur le site régional Daikin (accessible au public). L'**ensemble complet** des dernières données techniques est disponible sur l'extranet Daikin (authentification requise).

9.1 Schéma de câblage



4D105877-1

A3P	CCI de l'adaptateur LAN
LD1~LD4	DEL de CCI
Q1DI	# Disjoncteur
SS1 (A3P)	Microcommutateur
S1S	# Contact SG0
S2S	# Contact SG1
S3S	* Entrée d'impulsions du compteur électrique
X*A	Connecteur
X*M	Barrette de connexion
	* En option
	# Équipement à fournir

Notes à parcourir avant de démarrer l'unité

Anglais	Traduction
X1M	Borne principale
X2M	Borne de câblage sur place pour c.a.
X5M	Borne de câblage sur place pour c.c.
-----	Câblage de mise à la terre
15	Fil numéro 15
-----	Équipement à fournir

Anglais	Traduction
→ **/12.2	Le raccord ** se poursuit à la page 12, colonne 2
①	Plusieurs possibilités de câblage
	Option
	Pas installé dans le coffret électrique
	Câblage en fonction du modèle
	CCI

ERC

Copyright 2017 Daikin