

MANCHON COMPENSATEUR TEGUFLEX® P HO DOUBLE JAUNE HNBR

Manchon Compensateur HNBR à brides permettant l'absorption de dilatation, des vibrations et des bruits de la tuyauterie sur les réseaux d'huiles, mélange eau/huile, mélange air comprimé/huiles etc...

Le corps est en nitrile hydrogéné (HNBR) et les brides sont en acier électrozingué ou en inox 316.

Le compensateur admet des compressions linéaires et angulaires.

Longueur de 130mm pour tous les diamètres.



- Dimensions :** DN25 à DN300
- Raccordement :** A brides PN10/16
- Température Mini :** -25°C
- Température Maxi :** +110°C
- Pression Maxi :** 16 Bars (10 bars à 110°C)
- Caractéristiques :** Absorption des vibrations, bruits
Compressions linéaires et angulaires
Tube Nitrile Hydrogéné (HNBR)

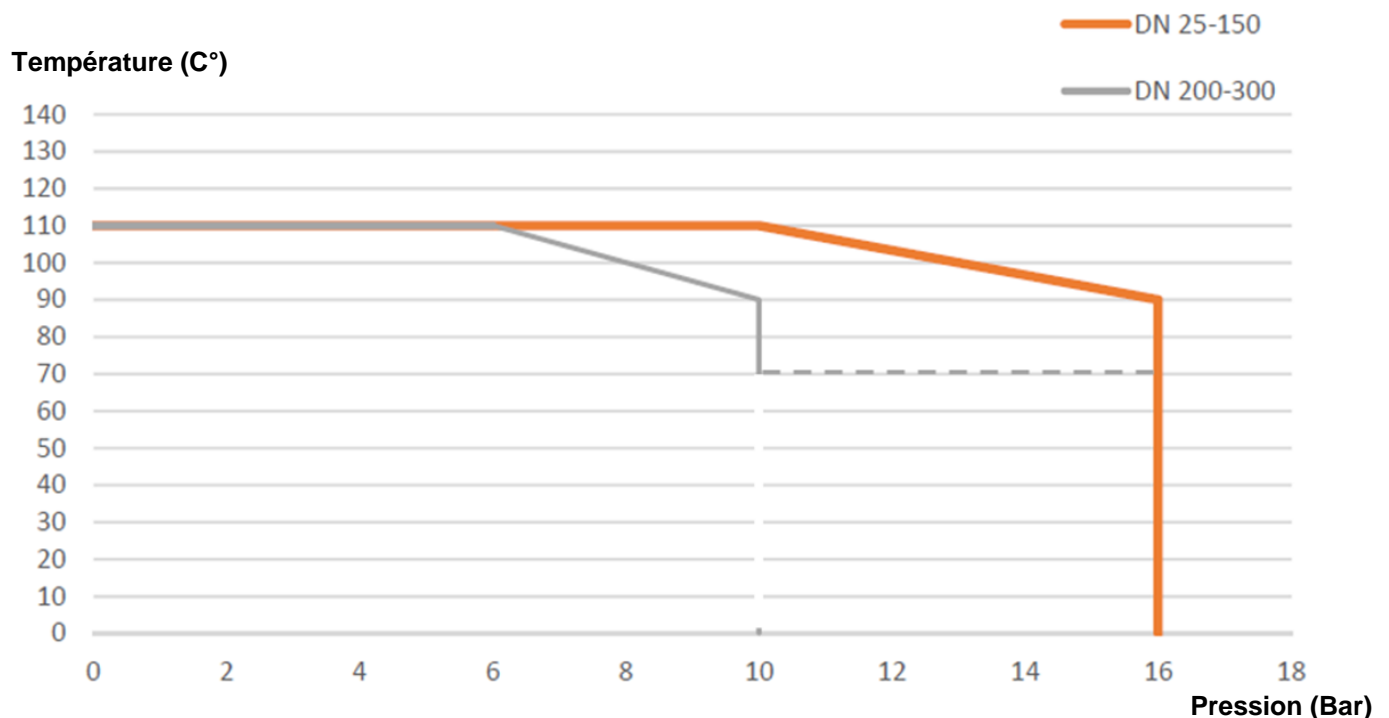
Matière : Brides acier électrozingué

MANCHON COMPENSATEUR TEGUFLEX® P HO DOUBLE JAUNE HNBR
CARACTERISTIQUES :

- Absorption des dilatations, vibrations, bruits
- Compressions linéaires et angulaires
- Tube Nitrile Hydrogéné (HNBR)
- Longueur 130 mm
- Brides acier électrozingué PN10/16 jusqu'au DN150, PN10 au-delà
- Sur demande, brides PN6, PN16 et Class 150 PN20
- Brides acier inox 316 sur demande
- Bague de vide inox 316 Ti sur demande (Ref.9815050 à 9815300)
- Revêtement PTFE intérieur sur demande (mouvements admissibles réduits alors de 50% et pression maxi de 6 bars)
- Pression d'éclatement >50 bar à 20°C
- Pression d'essai 25 bar à 20°C

UTILISATION :

- Huiles, mélange eau/huile, mélange air comprimé/huiles etc...
- Température mini et maxi admissible Ts : - 25°C à + 110°C
- Pression maxi admissible Ps : 16 bars à 90°C jusqu'au DN150 (6 bars avec revêtement PTFE intérieur)
 16 bars à 70°C du DN200 au DN300
 10 bars à 110°C jusqu'au DN150
 6 bars à 110°C du DN200 au DN300

COURBE PRESSION / TEMPERATURE (HORS VAPEUR):

TENUE AU VIDE:

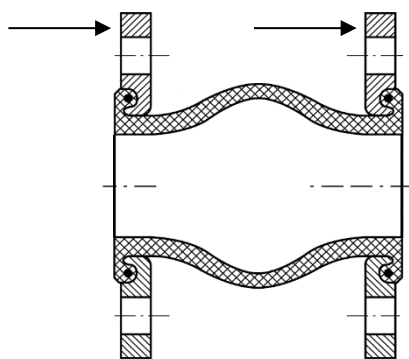
DN	25/32	40	50	65	80	100	125	150	200	250	300
Vide (bar)	-0.8	-0.8	-0.7	-0.6	-0.5	-0.5	-0.4	-0.3	-0.3	-0.2	-0.2

MANCHON COMPENSATEUR TEGUFLEX® P HO DOUBLE JAUNE HNBR

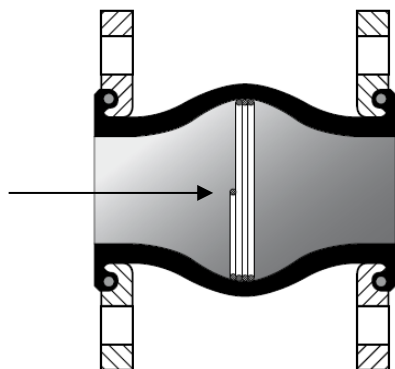
GAMME :

- Manchon Compensateur à tube Nitrile Hydrogéné (HNBR) à brides acier PN10/16 du DN 25 au DN 150, PN10 au-delà **Ref. 1568**

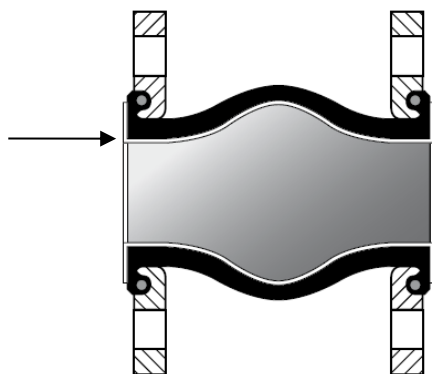
- **Sur demande :**



- Brides acier inox 316



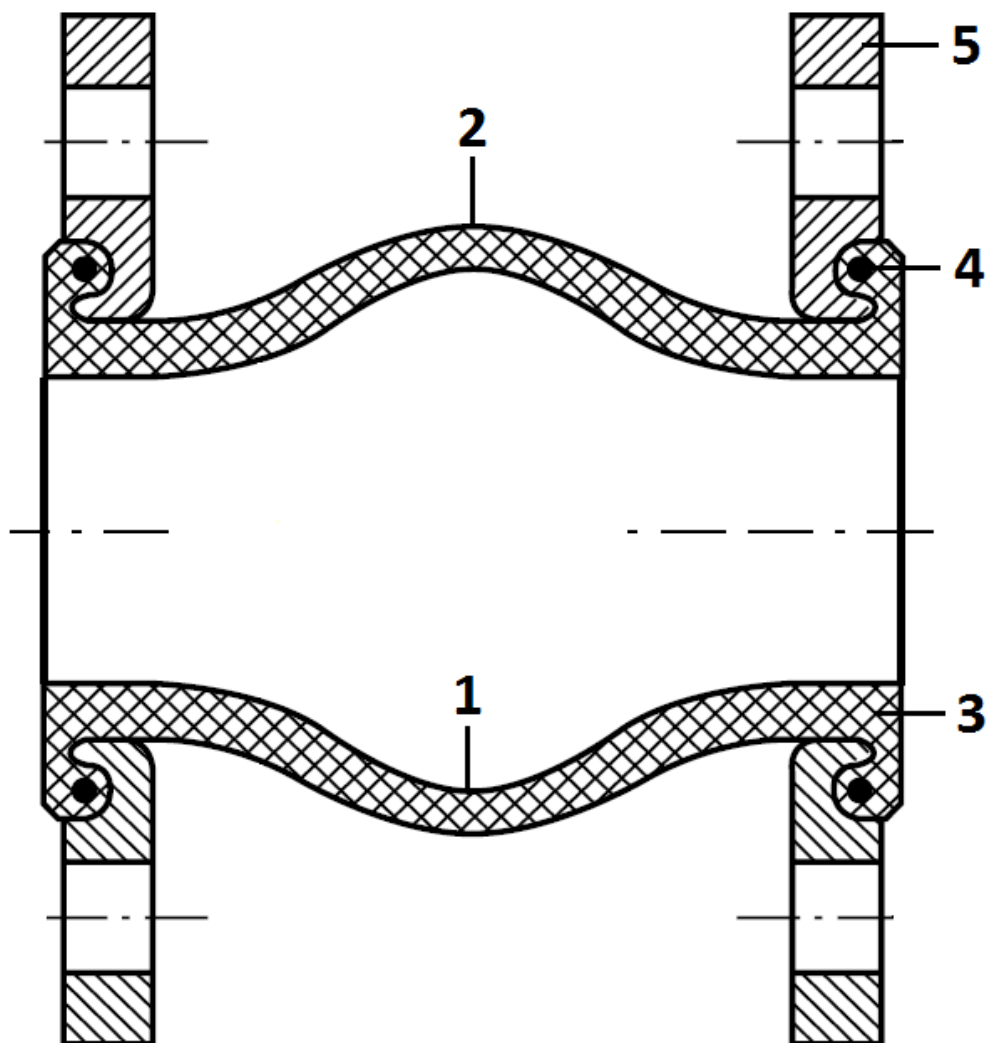
- Bague de vide inox 316 Ti (tenue jusqu'à -1 bar de vide) Ref.9815050 à 9815300



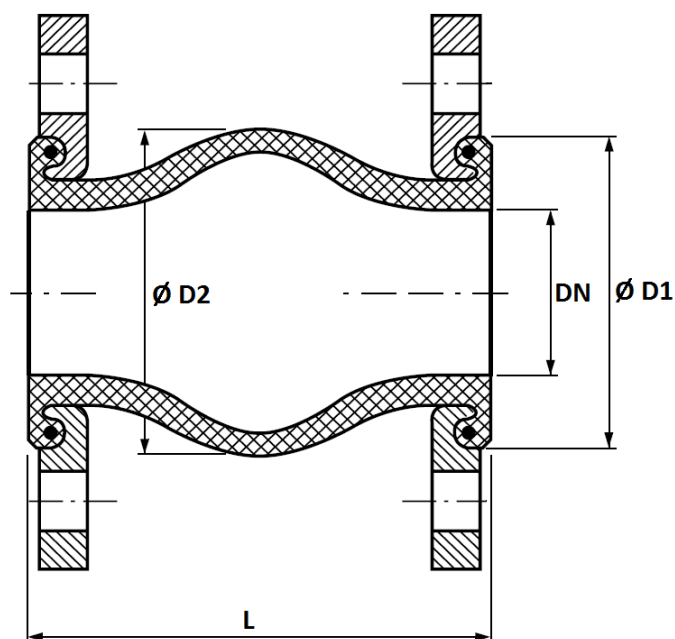
- Revêtement PTFE intérieur (mouvements admissibles réduits alors de 50% et pression maxi de 6 bars)

MANCHON COMPENSATEUR TEGUFLEX® P HO DOUBLE JAUNE HNBR

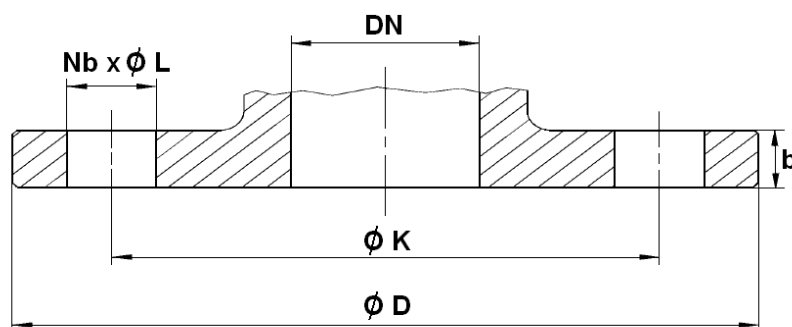
NOMENCLATURE :



Repère	Désignation	Matériaux
1	Tube	Nitrile Hydrogéné (HNBR)
2	Revêtement extérieur	
3	Armature	Aramide
4	Bague de maintien	Acier carbone
5	Brides tournantes	Acier électrozingué

MANCHON COMPENSATEUR TEGUFLEX® P HO DOUBLE JAUNE HNBR
DIMENSIONS (en mm) :


DN	32	40	50	65	80	100	125	150	200	250	300
L	130	130	130	130	130	130	130	130	130	130	130
Ø D1	72	80	90	105	120	140	165	190	240	290	340
Ø D2	77	85	95	110	125	145	170	195	245	295	345
Poids (Kg)	2.8	3.3	3.7	4.8	5.3	6.2	8.2	11.2	16.8	21.6	30.1
Ref.	1568032	1568040	1568050	1568065	1568080	1568100	1568125	1568150	1568200	1568250	1568300

DIMENSIONS BRIDES STANDARD PN10 (PN10/16 JUSQU'AU DN150) (en mm) :


DN	25	32	40	50	65	80	100	125	150	200	250	300
Ø D	115	140	150	165	185	200	220	250	285	340	395	445
Ø K	85	100	110	125	145	160	180	210	240	295	350	400
Nb x Ø L	4 x 14	4 x 18	4 x 18	4 x 18	4 x 18	8 x 18	8 x 18	8 x 18	8 x 22	8 x 22	12 x 22	12 x 22
b	13.8	13.8	14	14.1	14.4	14.8	15.2	16	17.8	20.2	22.6	26.5

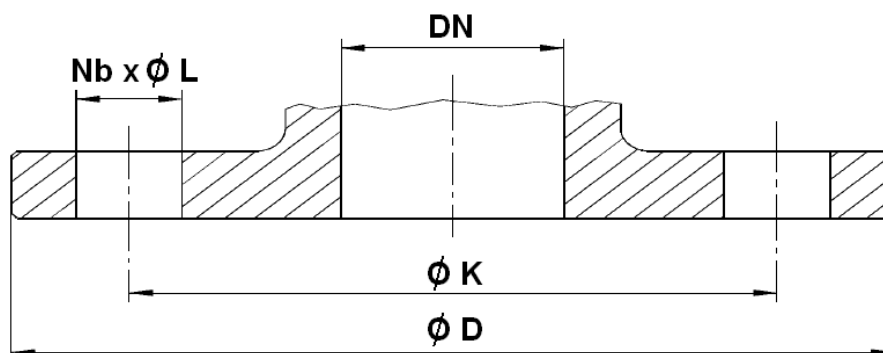
 Sferaco 90 rue du Ruisseau 38297 St Quentin Fallavier Tél : 04.74.94.15.90 Fax : 04.74.95.62.08 Internet : www.sferaco.com E-mail : info@sferaco.fr

Date : 12/22

Page 5 sur 8

Rev.0

Informations données à titre indicatif et sous réserve de modifications éventuelles

MANCHON COMPENSATEUR TEGUFLEX® P HO DOUBLE JAUNE HNBR
DIMENSIONS DES BRIDES SUR DEMANDE :

BRIDES PN6 (en mm) :

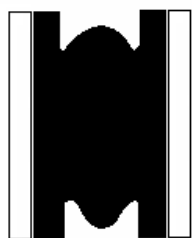
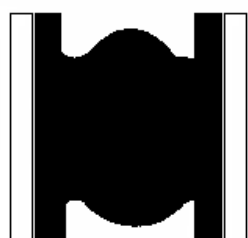
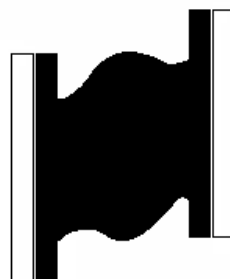
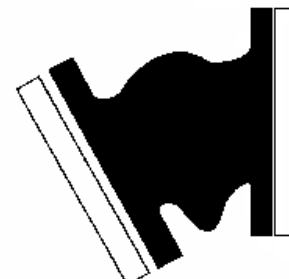
DN	25	32	40	50	65	80	100	125	150	200	250	300
Ø D	100	120	130	140	160	190	210	240	265	320	375	440
Ø K	75	90	100	110	130	150	170	200	225	280	335	395
Nb x Ø L	4 x 11	4 x 14	4 x 14	4 x 14	4 x 14	4 x 18	4 x 18	8 x 18	8 x 18	8 x 18	12 x 18	12 x 22

BRIDES PN16 (en mm) :

DN	200	250	300
Ø D	340	405	460
Ø K	295	355	410
Nb x Ø L	12 x 22	12 x 26	12 x 26

BRIDES Class 150 PN20 (en mm) :

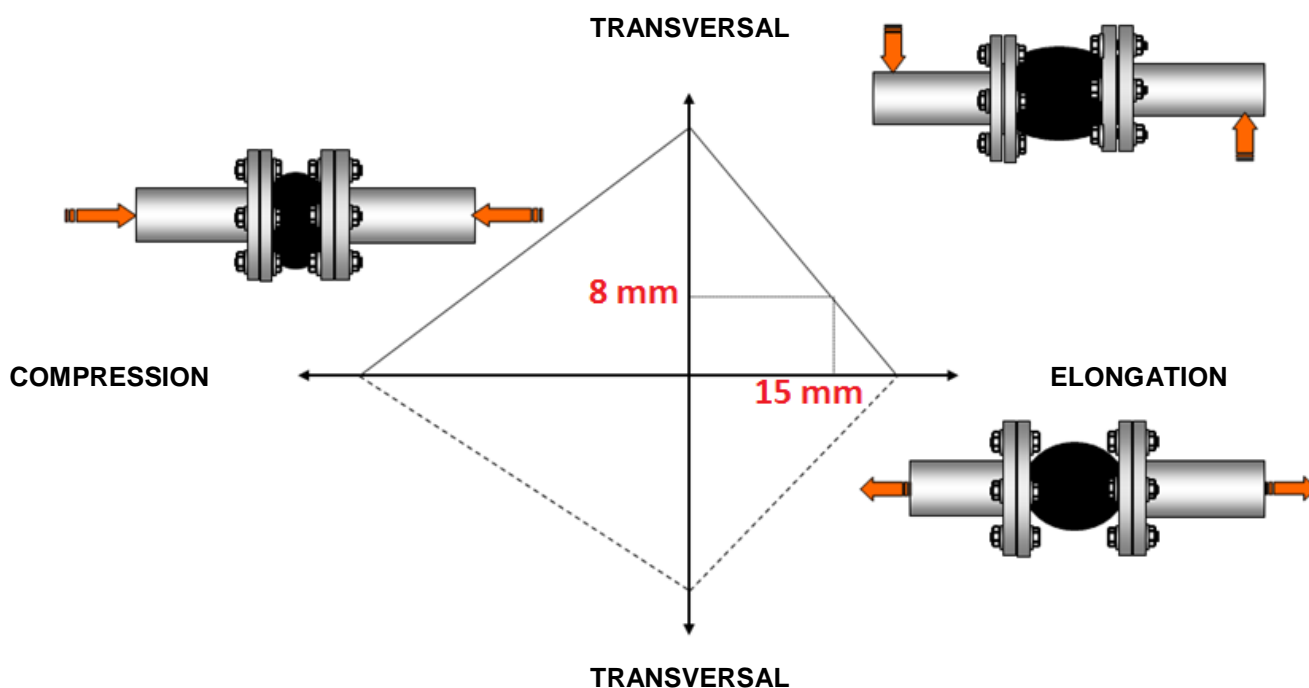
DN (mm)	25	32	40	50	65	80	100	125	150	200	250	300
NPS (")	1"	1"1/4	1"1/2	2"	2"1/2	3"	4"	5"	6"	8"	10"	12"
Ø D	108	117	127	152	178	190	229	254	279	343	406	483
Ø K	79.4	88.9	98.4	120.6	139.7	152.4	190.5	215.9	241.3	298.4	361.9	431.8
Nb x Ø L	4 x 15.9	4 x 15.9	4 x 15.9	4 x 19	4 x 19	4 x 19	8 x 19	8 x 22.2	8 x 22.2	8 x 22.2	12 x 25.4	

MANCHON COMPENSATEUR TEGUFLEX® P HO DOUBLE JAUNE HNBR
MOUVEMENTS (en mm) :

Compression

Elongation

Transversal

Angulaire

DN	25-50	65	80	100	125	150	200	250	300
Compression	30	30	30	30	30	30	30	30	30
Elongation	20	20	20	20	20	20	20	20	20
Transversal	20	20	20	20	20	20	20	20	20
Angulaire	35°	30°	30°	25°	25°	15°	15°	10°	10°

Les mouvements maximum ne peuvent pas être appliqués simultanément.

Par exemple, avec une élévation de 15mm, on aura au maximum un mouvement transversal de 8 mm :



MANCHON COMPENSATEUR TEGUFLEX® P HO DOUBLE JAUNE HNBR

MARQUAGE :



NORMALISATIONS :

- Fabricant certifié ISO 9001 : 2015 et ISO 14001 : 2015
- DIRECTIVE 2014/68/UE : Compatible pour Liquides et Gaz du Groupe 1
 - DN32-50 : Catégorie de risque I, marquage CE 0056
 - DN65-200 : Catégorie de risque II, marquage CE 0056
 - DN250-300 : Catégorie de risque III, marquage CE 0056
- Brides suivant la norme EN 1092-1 PN10/16
- Compensateurs avec homologation (Product type approval), **Marine ABS**
- Compensateurs avec homologation (Type Approval certificate) **Marine DNV**

PRECONISATIONS : Les avis et conseils, les indications techniques, les propositions, que nous pouvons être amenés à donner ou à faire, n'impliquent de notre part aucune garantie. Il ne nous appartient pas d'apprécier les cahiers des charges ou descriptifs fournis. Il appartient au client de vérifier l'adéquation entre le choix du matériel et les conditions réelles d'utilisation.