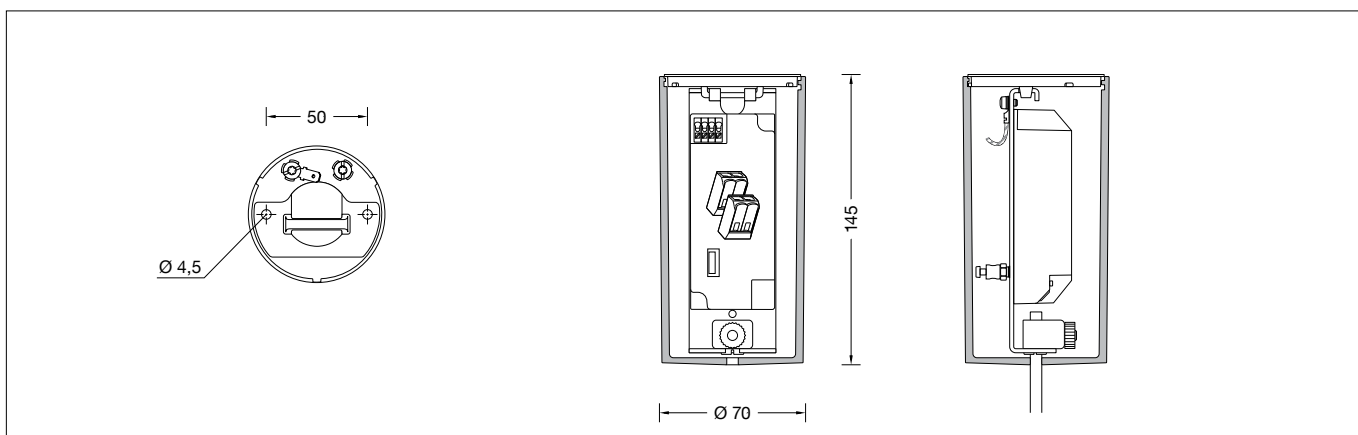


BEGA**13 327**

Aufbaubaldachin für Systempendelleuchten für die Verwendung im Innenbereich
 Surface-mounted canopy for system pendant luminaires for indoor use
 Cache-piton en saillie pour suspensions modulaires pour utilisation à l'intérieur

**UK
CA****Gebrauchsanweisung****Instructions for use****Fiche d'utilisation****Anwendung**

Installationskomponente – Aufbaubaldachin (Typ A) zur Verwendung in Innenräumen. Für die Montage und die elektrische Installation einer BEGA Systempendelleuchte an geraden Decken aller Art.

Application

Installation component – Surface-mounted canopy (Type A) – for indoor use. For the mounting and electrical installation of a BEGA system pendant luminaire on any type of straight ceiling.

Utilisation

Composants d'installation – Cache-piton en saillie (type A) pour utilisation en intérieur. Pour le montage et l'installation électrique d'une suspension modulaire BEGA sur tous types de plafonds droits.

Produktbeschreibung

Aufhänger und Montageplatte aus Metall
 2 Befestigungsbohrungen \varnothing 4,5 mm
 Abstand 50 mm
 Baldachin aus Kunststoff, Oberfläche Farbe samtweiß
 Zum Anschluss eines Leitungspendels 2 x 0,5[□] oder 2 x 0,75[□] mit einem Stahlseil, Farbe weiß
 Schutzart IP 20
 LED-Netzteil im Baldachin
 Primär: 220-240 V \sim 0/50-60 Hz
 DC 196-250 V
 DALI-steuerbar
 Sekundär: 700 mA DC · 12,6 - 38 W
 Schutzklasse I
CE – Konformitätszeichen
 Gewicht: 0,4 kg

Product description

Metal hanger and mounting plate
 2 mounting holes \varnothing 4.5 mm
 Distance apart 50 mm
 Synthetic canopy, surface Colour velvet white
 For connecting one cable pendant 2 x 0,5[□] or 2 x 0,75[□] with a steel wire, colour white
 Protection class IP 20
 LED power supply unit in the canopy
 Primary: 220-240 V \sim 0/50-60 Hz
 DC 196-250 V
 DALI controllable
 Secondary: 700 mA DC · 12.6 - 38 W
 Safety class I
CE – Conformity mark
 Weight: 0.4 kg

Description du produit

Attache et platine de montage en métal
 2 trous de fixation \varnothing 4,5 mm
 Entraxe 50 mm
 Cache-piton en matière synthétique, finition Couleur blanc satiné
 Pour le raccordement d'un câble de suspension 2 x 0,5[□] ou 2 x 0,75[□] avec un filin d'acier, couleur blanche
 Indice de protection IP 20
 Bloc d'alimentation LED dans le cache-piton
 Primaire: 220-240 V \sim 0/50-60 Hz
 DC 196-250 V
 Pilotage DALI
 Secondaire: 700 mA DC · 12,6 - 38 W
 Classe de protection I
CE – Sigle de conformité
 Poids: 0,4 kg

Sicherheit

Für die Installation und für den Betrieb dieser Installationskomponente sind die nationalen Sicherheitsvorschriften zu beachten. Die Montage und Inbetriebnahme darf nur durch eine Elektrofachkraft erfolgen. Der Hersteller übernimmt keine Haftung für Schäden, die durch unsachgemäßen Einsatz oder Montage entstehen. Werden nachträglich Änderungen an der Installationskomponente vorgenommen, so gilt derjenige als Hersteller, der diese Änderungen vornimmt.

Safety

The installation and operation of this installation component are subject to national safety regulations. Installation and commissioning may only be carried out by a qualified electrician. The manufacturer accepts no liability for damage caused by improper use or installation. If subsequent modifications are made to the installation component, the person responsible for these modifications shall be considered the manufacturer.

Sécurité

Pour l'installation et l'utilisation de ces composants d'installation, respecter les normes de sécurité nationales. L'installation et la mise en service ne doivent être effectuées que par un électricien agréé. Le fabricant décline toute responsabilité pour tout dommage résultant d'une mise en œuvre ou d'une installation inappropriée du produit. Si des modifications sont apportées ultérieurement aux composants d'installation, l'intervenant sera considéré comme étant le fabricant.

HINWEIS:

Der Baldachin ist herstellereitig nicht für eine Durchverdrahtung der Netzanschlussleitung vorgesehen. Bei Verwendung geeigneter Installationskomponenten kann eine Durchverdrahtung jedoch bauseitig ausgeführt werden.

NOTE:

The canopy is not equipped with through-wiring of the power connecting cable by the manufacturer. However, if suitable installation components are used, through-wiring may be carried out by the customer.

REMARQUE :

Le cache-piton n'a pas été conçu par le fabricant pour le branchement en dérivation du câble de raccordement au réseau. Toutefois, si des composants d'installation appropriés sont utilisés, le branchement en dérivation peut être effectué côté site.

Für die Befestigung der Leuchte ist auf ausreichende Tragfähigkeit der Deckenfläche zu achten.

Das mitgelieferte Befestigungsmaterial ist auf die Eignung für den jeweiligen Montagegrund zu überprüfen. Falls erforderlich, durch geeignetes Befestigungsmaterial ersetzen.

Bitte prüfen Sie nach der Montage die sichere Befestigung der Leuchte.

When mounting the luminaires, it must be ensured that the ceiling surface has sufficient load-bearing capacity.

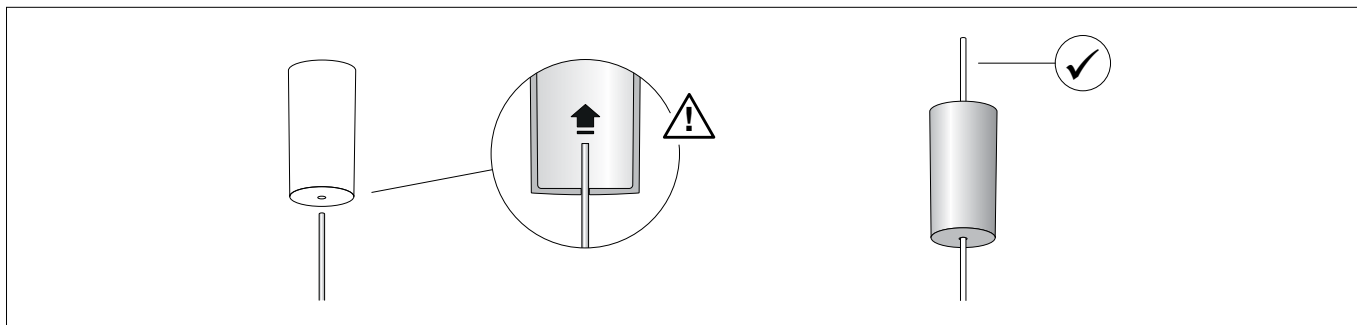
The fixing material included in delivery must be checked for suitability with the specific mounting plate used. If necessary, replace with suitable fixing material.

Please check the secure mounting of the luminaires after installation.

Il convient de vérifier que la capacité de charge du plafond est suffisante pour la fixation du luminaire.

Il faut contrôler le matériel de fixation fourni pour s'assurer qu'il convient à la surface de montage correspondante. Le cas échéant, remplacer par un matériel de fixation approprié.

Une fois l'installation terminée, veuillez vérifier que le luminaire est solidement fixé.



Vor der Montage zu beachten:

Vor dem Anbringen des Zugentlasters an der Leuchtenleitung muss sichergestellt sein, dass die Leuchtenleitung zuerst durch die unterseitige Lochbohrung des Baldachins geführt wird.

Please note prior to installation:

Make sure that the luminaire cable is routed through the hole drilled into the underside of the canopy before attaching the strain reliever to the luminaire line.

À respecter avant l'installation :

Avant de fixer la décharge de traction au câble du luminaire, il faut s'assurer que le câble soit d'abord passé à travers le trou percé dans le dessous du cache-piton.

Montage

Netzanschlussleitung durch Montageplatte führen.

Montageplatte mit beiliegendem oder anderem geeigneten Befestigungsmaterial an der Decke montieren.

Schutzleiterverbindung an Montageplatte herstellen.

Leuchtenleitung durch die unterseitige Öffnung des beiliegenden Zugentlasters führen, bis der Leitungsmantel ca. 5 mm zur Voreinstellung der Abhängehöhe oberhalb des Zugentlasters herausragt.

Seitliche Rändelmutter festdrehen.

Zugentlaster in die Aussparung des Leuchtaufhängers einklippen. Pendelleuchte an der Leuchtenleitung aufnehmen und Leuchtaufhänger in Montageplatte einhängen.

Installation

Lead the power connecting cable through the mounting plate.

Attach the mounting plate to the ceiling using the fastening material supplied or other suitable fixing material.

Establish the earth conductor connection on the mounting plate.

Guide the luminaire cable through the opening on the underside of the enclosed strain reliever until the cable sheath protrudes approx. 5 mm above the strain reliever to set the suspension height.

Tighten the knurled nut on the side.

Clip the strain reliever into the recess on the luminaire hanger. Lift the pendant luminaire by the luminaire cable and hook the luminaire hanger into the mounting plate.

Installation

Faire passer le câble de raccordement au réseau à travers la platine de montage.

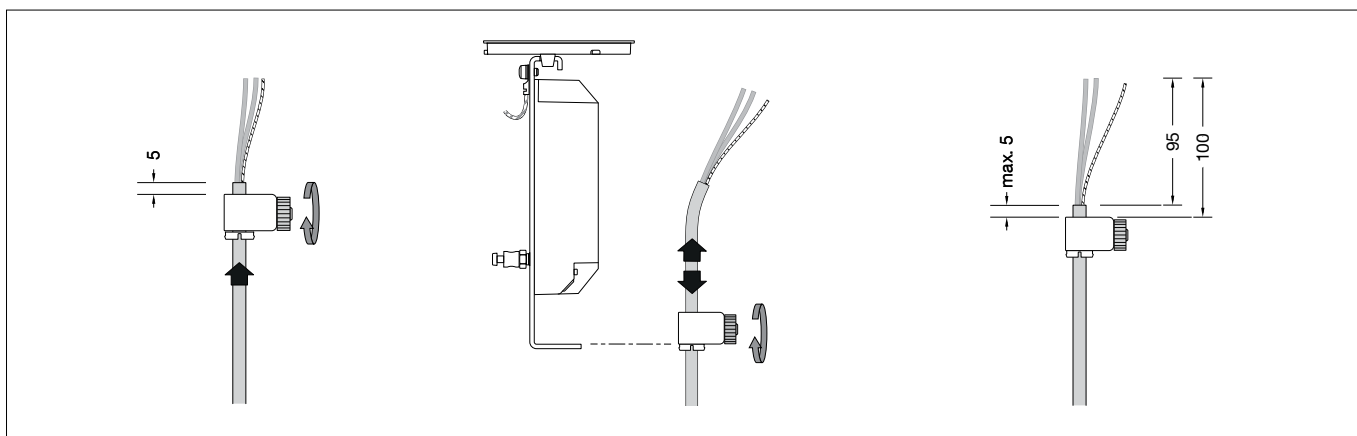
Installer la platine de montage au plafond à l'aide du matériel fourni ou de tout autre matériel adapté.

Procéder à la mise à la terre à la platine de montage pour fixation.

Faire passer le câble du luminaire par l'ouverture située sur la face inférieure de la décharge de traction fournie, jusqu'à ce que la gaine du câble dépasse d'environ 5 mm pour prédéfinir la hauteur de suspension au-dessus de la décharge de traction.

Visser fermement l'écrou moleté latéral.

Clipser la décharge de traction dans l'évidement de l'attache du luminaire. Tenir le luminaire par le câble de suspension et accrocher l'attache du luminaire dans la platine de montage.



WICHTIG: Pendelleuchte während der Einstellung der gewünschten Abhängehöhe unbedingt festhalten!

Um die Feineinstellung der Abhängehöhe vornehmen zu können, muss die gewünschte Pendellänge vorab durch Messung ermittelt werden.

Den Zugentlaster wieder aus dem Leuchtaufhänger ausklippen.

Rändelmutter lösen und Leuchtenleitung um das Maß der vorab ermittelten Pendellänge nachziehen und justieren.

Rändelmutter wieder festdrehen.

IMPORTANT: Ensure the pendant luminaire is held firmly in place when setting the desired suspension height!

To carry out fine adjustment of the suspension height, the desired pendant length must first be determined by measurement.

Remove the strain reliever from the luminaire hanger.

Loosen the knurled nut and tighten and adjust the luminaire cable to the dimensions of the previously determined pendant length.

Tighten the knurled nut again.

IMPORTANT : Bien tenir le luminaire fermement pendant le réglage de la hauteur souhaitée de la suspension !

Pour pouvoir procéder au réglage précis de la hauteur de suspension, il faut déterminer au préalable la longueur de suspension souhaitée en effectuant une mesure.

Déclipser de nouveau la décharge de traction de l'attache du luminaire.

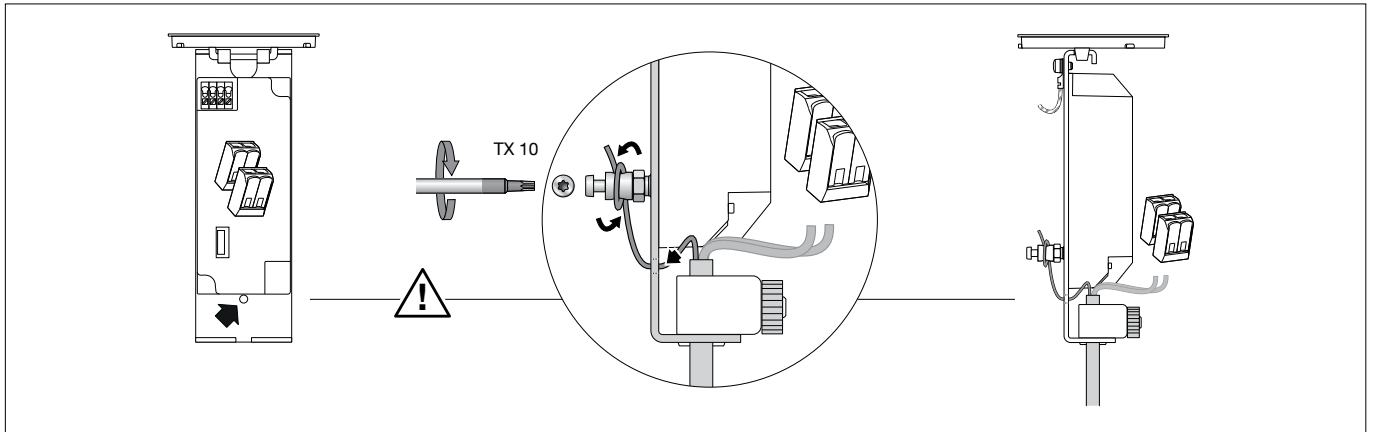
Desserrer l'écrou moleté, puis ajuster le câble de luminaire selon la longueur de suspension préalablement déterminée.

Resserrer fermement l'écrou moleté.

Überschüssige Leuchtenleitung 100 mm oberhalb des Zugentlasters kürzen und 95 mm abmanteln. Ein Überstand des Leitungsmantel von 5 mm oberhalb des Zugentlasters muss verbleiben.

Cut the superfluous luminaire cable 100 mm above the strain reliever and strip 95 mm of the insulation. 5 mm of insulated cable must remain above the strain reliever.

Raccourcir le câble du luminaire en excédent de 100 mm au-dessus de la décharge de traction et retirer la gaine sur 95 mm. La gaine du câble doit dépasser de 5 mm au-dessus de la décharge de traction.



Stahlseil vorderseitig durch das kleine Loch des Leuchtenaufhängers führen.
Zugentlaster in die Aussparung des Aufhängers einklippen.
Stahlseil 2x durch die Stahlseilklemme führen, strammziehen und Sicherungsschraube fest anziehen.
Pendelleuchte aufnehmen und Leuchtenaufhänger in die Montageplatte einhängen.
Schutzleiterverbindung zwischen Leuchtenaufhänger und Montageplatte (Steckverbindung) herstellen.
Elektrischen Anschluss (L) und (N) an Netzteilklemmen vornehmen. Dabei auf richtige Belegung der Anschlussleitung achten.
Zur digitalen Ansteuerung sind die Klemmen DA, DA am Netzteil zu verwenden.
Bei Nichtbelegung dieser Klemmen wird die Leuchte mit voller Lichtleistung betrieben.
Transparente **Anschlussader mit rotem Kennfaden** auf „+“ und transparente **Anschlussader mit schwarzem Kennfaden** auf „-“ auf den gekennzeichneten Klemmen anschließen.

Guide the steel wire through the small hole on the front of the luminaire hanger.
Clip the strain reliever into the recess on the hanger.
Route the steel wire twice through the steel wire clamp, pull tight and re-tighten the locking screw.
Lift the pendant luminaire and hook the luminaire hanger into the mounting plate.
Establish the earth conductor connection between the luminaire hanger and the mounting plate (plug connector).
Make the electrical connection (L) and (N) via the power supply unit terminals. Observe the correct configuration of the connecting cable.
For digital control please use the connecting terminals DA, DA at the power supply unit .
In case these connectors are not used the luminaire will be operated at full light output.
Connect the transparent **connecting wire with red marking line** to „+“ and the transparent **connecting wire with black marking line** to „-“ on the marked terminals.

Faire passer le filin d'acier par l'avant à travers le petit orifice de l'attache du luminaire.
Clipser la décharge de traction dans l'évidement de l'attache.
Faire passer 2 fois le filin d'acier à travers son bornier, tendre et bien serrer la vis de sécurité.
Tenir le luminaire et accrocher l'attache du luminaire dans la platine de montage.
Procéder à la mise à la terre entre l'attache du luminaire et la platine de montage pour fixation (connecteur à fiche).
Procéder au raccordement électrique aux borniers (L) et (N) du bloc d'alimentation. Veiller au bon adressage du câble de raccordement.
Pour le pilotage numérique utiliser les borniers DA, DA au bloc d'alimentation.
Si ces borniers ne sont pas raccordés, le luminaire fonctionne à la puissance maximale.
Raccorder le fil **transparent avec ligne rouge** sur « + » et le fil **transparent avec ligne noire** sur « - » sur les borniers marqués.

Baldachin an die Decke schieben, damit er von der Montageplatte zentriert wird und durch Rechtsdrehung auf Montageplatte arretieren.

Push canopy against the ceiling to get it centred by the mounting plate and turn it clockwise to the stop.

Pousser le cache-piton vers le plafond afin de le centrer sur la platine de fixation et l'y verrouiller en tournant vers la droite.

Ersatzteile

LED-Netzteil
Zugentlastung

DEV-0305/700i
75 004 284

Spares

LED power supply unit
Strain relief

DEV-0305/700i
75 004 284

Pièces de rechange

Bloc d'alimentation LED
Décharge de traction

DEV-0305/700i
75 004 284