

HC-B-GM0-M40-ET-AL - Presse-étoupe



1414647

<https://www.phoenixcontact.com/fr/produits/1414647>

Veillez tenir compte du fait que les données affichées dans ce document PDF proviennent de notre catalogue en ligne. Vous trouverez les données complètes dans la documentation utilisateur. Nos conditions générales d'utilisation des téléchargements sont applicables.

Presse-étoupe métallique EVO avec fermeture à baïonnette ; taille M40, avec cache



Données commerciales

Référence	1414647
Conditionnement	1 Unité(s)
Commande minimum	1 Unité(s)
Clé de vente	BF7APM
Product key	BF7APM
Page catalogue	Page 660 (C-2-2019)
GTIN	4055626030999
Poids par pièce (emballage compris)	137,1 g
Poids par pièce (hors emballage)	132,3 g
Numéro du tarif douanier	85389099
Pays d'origine	DE

1414647

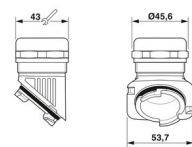
<https://www.phoenixcontact.com/fr/produits/1414647>

Caractéristiques techniques

Propriétés du produit

Type de produit	Presse-étoupe avec fermeture à baïonnette
Type de presse-étoupe	M40
Blindé	non
Type de dispositif antitraction	B

Dimensions

Dessin coté	
Ouverture écrou-chapeau	43 mm
Pas de vis	1,5 mm
Type de filetage, côté joint	M40

Indications sur les matériaux

Couleur	Aluminium
Matériau	Laiton
Matériau du raccordement vissé	Aluminium
Matériau du boîtier	Aluminium coulé sous pression, anti-corrosion

Câble/conducteur

Diamètre extérieur du câble (Câble 1)	1 mm ... 26 mm (variable)
Couple de serrage écrou-chapeau	10,00 Nm

Propriétés mécaniques

Caractéristiques mécaniques

Type de presse-étoupe	M40
-----------------------	-----

Conditions environnementales et de durée de vie

Conditions ambiantes

Indice de protection	IP66
	IP67
Indice de protection (NEMA)	4 (UL 50e)
	4X (UL 50e)
	12 (UL 50e)
Température ambiante (fonctionnement)	-30 °C ... 100 °C

HC-B-GM0-M40-ET-AL - Presse-étoupe

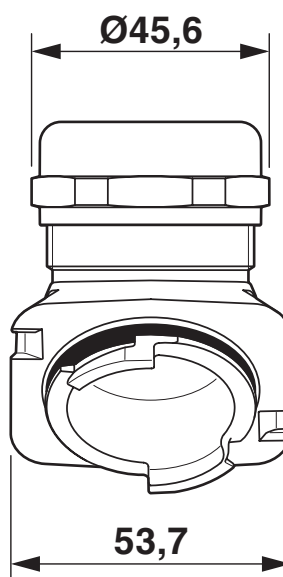
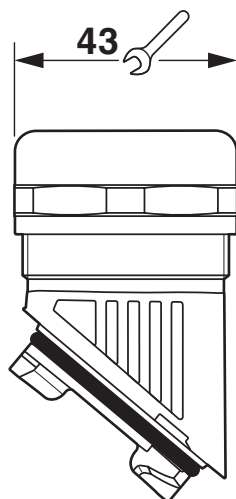
1414647

<https://www.phoenixcontact.com/fr/produits/1414647>



Dessins

Dessin coté



Schéma

1414647

<https://www.phoenixcontact.com/fr/produits/1414647>

Homologations

🔗 To download certificates, visit the product detail page: <https://www.phoenixcontact.com/fr/produits/1414647>



EAC

Identifiant de l'homologation: RU C-DE.AI30.B.01102



EAC-RoHS

Identifiant de l'homologation: RU D-DE.HB35.B.00387

1414647

<https://www.phoenixcontact.com/fr/produits/1414647>

Classifications

ECLASS

ECLASS-11.0	27144432
ECLASS-12.0	27140801
ECLASS-13.0	27140801

ETIM

ETIM 9.0	EC000441
----------	----------

UNSPSC

UNSPSC 21.0	39121300
-------------	----------

1414647

<https://www.phoenixcontact.com/fr/produits/1414647>

Conformité environnementale

REACH SVHC	Lead 7439-92-1
China RoHS	Période d'utilisation conforme (EFUP) : 50 ans
	Vous trouverez des informations sur les substances dangereuses dans la déclaration du fabricant dans l'onglet « Téléchargements »

Phoenix Contact 2023 © - Tous droits réservés

<https://www.phoenixcontact.com>

PHOENIX CONTACT SAS

52 Boulevard de Beaubourg Emerainville

77436 Marne La Vallée Cedex 2 France

+33 (0) 1 60 17 98 98

documentation@phoenixcontact.fr