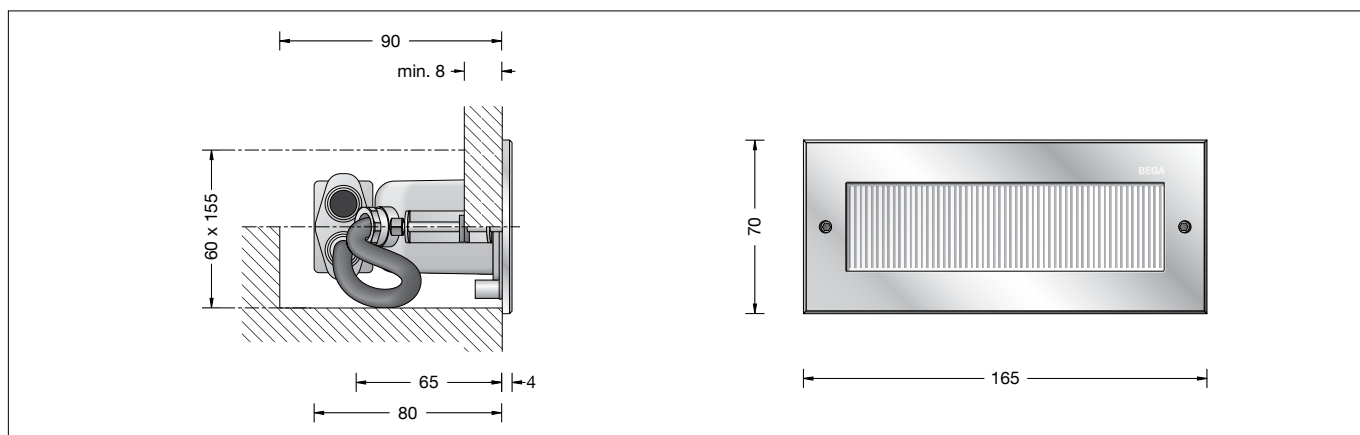


BEGA**33 130**

Einbauleuchte
Recessed luminaire
Luminaire à encastrer



Gebrauchsanweisung

Anwendung

Leuchte mit gerichtetem Licht für den Einbau in Wände oder in Treppenstufen.
Einbau in waagerechter oder in senkrechter Brennlage möglich.

Produktbeschreibung

Leuchte besteht aus Edelstahl
Werkstoff-Nr. 1.4301
Sicherheitsglas mit optischer Struktur
Silikondichtung
Erforderliche Einbauöffnung 155 x 60 mm
Einbautiefe 90 mm
Befestigung über zwei keilförmig angebrachte, verstellbare Krallen
Anschlussleitung H05RN-F 3 x 1[□]
Leitungslänge 0,2 m
Beiliegender Leitungsverbinder zum Durchverdrahten der Anschlussleitung ø 6,5-12 mm max. 3 x 4[□]
LED-Netzteil
220-240 V ~ 0/50-60 Hz
DC 176-264 V
DC Start ≥ 198 V
BEGA Thermal Switch®
Temporäre thermische Abschaltung zum Schutz temperaturempfindlicher Bauteile
Schutzklasse I
Schutzart IP 65
Staubdicht und Schutz gegen Strahlwasser
Schlagfestigkeit IK08
Schutz gegen mechanische Schläge < 5 Joule
⚡¹⁰ – Sicherheitszeichen
CE – Konformitätszeichen
Gewicht: 0,6 kg
Dieses Produkt enthält Lichtquellen der Energieeffizienzklassen F

Instructions for use

Application

Luminaire with directed light for recessed installation in walls or in step risers.
Installation possible in horizontal or vertical burning position.

Product description

Luminaire made of stainless steel
Steel grade no. 1.4301
Safety glass with optical structure
Silicone gasket
Required recessed opening 155 x 60 mm
Recessed depth 90 mm
Fixing is achieved by using two adjustable wedge-shaped claws
Connecting cable H05RN-F 3 x 1[□]
Cable length 0,2 m
Enclosed line connector for through-wiring of mains supply cable ø 6,5-12 mm max. 3 x 4[□]
LED power supply unit
220-240 V ~ 0/50-60 Hz
DC 176-264 V
DC Start ≥ 198 V
BEGA Thermal Switch®
Temporary thermal shutdown to protect temperature-sensitive components
Safety class I
Protection class IP 65
Dust-tight and protection against water jets
Impact strength IK08
Protection against mechanical impacts < 5 joule
⚡¹⁰ – Safety mark
CE – Conformity mark
Weight: 0.6 kg
This product contains light sources of energy efficiency classes F

Fiche d'utilisation

Utilisation

Luminaire à éclairage dirigé pour l'encastrement dans des murs ou contremarches d'escalier.
Installation possible en position verticale ou horizontale.

Description du produit

Luminaire fabriqué en acier inoxydable
Matériau No. 1.4301
Verre de sécurité à structure optique
Joint silicone
Réservation nécessaire 155 x 60 mm
Profondeur d'encastrement 90 mm
Fixation via deux griffes réglables en forme de clavette
Câble de raccordement H05RN-F 3 x 1[□]
Longueur de câble 0,2 m
Boîtier fourni pour branchement en dérivation pour câble de raccordement ø 6,5-12 mm max. 3 x 4[□]
Bloc d'alimentation LED
220-240 V ~ 0/50-60 Hz
DC 176-264 V
DC Start ≥ 198 V
BEGA Thermal Switch®
Interruption thermique temporaire pour protéger les composants sensibles à la température
Classe de protection I
Degré de protection IP 65
Étanche à la poussière et protégé contre les jets d'eau
Résistance aux chocs mécaniques IK08
Protection contre les chocs mécaniques < 5 joules
⚡¹⁰ – Sigle de sécurité
CE – Sigle de conformité
Poids: 0,6 kg
Ce produit contient des sources lumineuses de classe d'efficacité énergétique F

Sicherheit

Für die Installation und für den Betrieb dieser Leuchte sind die nationalen Sicherheitsvorschriften zu beachten. Die Montage und Inbetriebnahme darf nur durch eine Elektrofachkraft erfolgen. Der Hersteller übernimmt keine Haftung für Schäden, die durch unsachgemäßen Einsatz oder Montage entstehen. Werden nachträglich Änderungen an der Leuchte vorgenommen, so gilt derjenige als Hersteller, der diese Änderungen vornimmt.

Überspannungsschutz

Die in der Leuchte verbauten elektronischen Komponenten sind nach DIN EN 61547 gegen Überspannung geschützt. Um einen zusätzlichen Schutz z. B. vor Transienten etc. zu erreichen, empfehlen wir separate Überspannungsschutzkomponenten. Sie finden diese auf unserer Website unter www.bega.com.

Leuchtmittel

Modul-Anschlussleistung	5,5 W
Leuchten-Anschlussleistung	7,4 W
Bemessungstemperatur	$t_a = 25\text{ °C}$
Umgebungstemperatur	$t_{a\text{ max}} = 25\text{ °C}$

33 130 K3

Modul-Bezeichnung	LED-0394/830
Farbtemperatur	3000 K
Farbwiedergabeindex	CRI >80
Modul-Lichtstrom	575 lm
Leuchten-Lichtstrom	255 lm
Leuchten-Lichtausbeute	34,5 lm/W

33 130 K4

Modul-Bezeichnung	LED-0394/840
Farbtemperatur	4000 K
Farbwiedergabeindex	CRI >80
Modul-Lichtstrom	605 lm
Leuchten-Lichtstrom	268 lm
Leuchten-Lichtausbeute	36,2 lm/W

Montage

☛ Leuchtengehäuse darf nicht in wärmedämmende Stoffe eingebaut werden. Die Einbauöffnung wird durch den Anschlagrahmen des Leuchtengehäuses abgedeckt. Die Befestigung der Leuchte erfolgt über zwei keilförmig angebrachte, verstellbare Krallen.

Einbau in massive Wände:

Hierfür steht das Einbaugehäuse **10 424** zur Verfügung. Kommt dieses nicht zum Einsatz, ist eine Einbauöffnung von 155 x 60 mm mit einer Mindestdiefe von 90 mm erforderlich.

Einbau in Leichtbauwände:

Es ist eine Einbauöffnung von 155 x 60 mm mit einer Mindestdiefe von 90 mm erforderlich. Die Mindeststärke der Wandverkleidung beträgt 8 mm. Bei geringerer Stärke muss die Wandverkleidung rückseitig verstärkt werden. Beiliegende Anschlussbox öffnen und elektrischen Anschluss entsprechend der Montageanleitung vornehmen. Anschlussbox schließen. Leuchtengehäuse in die Einbauöffnung einsetzen und Schrauben der Krallenbefestigung durch Öffnungen in der Frontplatte gleichmäßig anziehen.

Safety

The installation and operation of this luminaire are subject to national safety regulations. Installation and commissioning may only be carried out by a qualified electrician. The manufacturer accepts no liability for damage caused by improper use or installation. If subsequent modifications are made to the luminaire, the person responsible for these modifications shall be considered the manufacturer.

Overvoltage protection

The electronic components installed in the luminaire are protected against overvoltage in accordance with DIN EN 61547. To achieve an additional protection against e. g. transients, etc. we recommend separate overvoltage protection components. You can find them on our website at www.bega.com.

Lamp

Module connected wattage	5.5 W
Luminaire connected wattage	7.4 W
Rated temperature	$t_a = 25\text{ °C}$
Ambient temperature	$t_{a\text{ max}} = 25\text{ °C}$

33 130 K3

Module designation	LED-0394/830
Colour temperature	3000 K
Colour rendering index	CRI >80
Module luminous flux	575 lm
Luminaire luminous flux	255 lm
Luminaire luminous efficiency	34,5 lm/W

33 130 K4

Module designation	LED-0394/840
Colour temperature	4000 K
Colour rendering index	CRI >80
Module luminous flux	605 lm
Luminaire luminous flux	268 lm
Luminaire luminous efficiency	36,2 lm/W

Installation

☛ Luminaire housing must not be installed in heat-insulating material. The recessed opening will be covered by the frame of the luminaire housing. Fixing of the luminaire is achieved by using two adjustable wedge-shaped claws.

Installation into solid walls:

For this purpose installation housing **10 424** is available. If the installation housing cannot be used a recessed opening 155 x 60 mm is necessary to accept the luminaire housing. Recessed depth min. 90 mm.

Installation into wall panels:

A recessed opening of 155 x 60 mm is necessary to accept the luminaire housing. Recessed depth min. 90 mm. Minimum thickness of the wall panel is 8 mm. If the wall panel has a thickness of less than 8 mm, the panel thickness must be increased from the back side. Open the enclosed connection box and make electrical connection according to the instructions for use. Close the connection box. Push luminaire housing into recessed opening and tighten screws of the claw fastener through the openings in the front panel uniformly.

Sécurité

Pour l'installation et l'utilisation de ce luminaire, respecter les normes de sécurité nationales. L'installation et la mise en service ne doivent être effectuées que par un électricien agréé. Le fabricant décline toute responsabilité pour tout dommage résultant d'une mise en œuvre ou d'une installation inappropriée du produit. Si des modifications sont apportées ultérieurement au luminaire, l'intervenant sera considéré comme étant le fabricant.

Protection contre les surtensions

Les composants électroniques installés dans le luminaire sont protégés contre la surtension conformément à la norme DIN EN 61547. Pour obtenir une protection supplémentaire contre la surtension, les tensions transitoires etc., nous proposons des composants de protection séparés. Vous les trouverez sur notre site web www.bega.com.

Lampe

Puissance raccordée du module	5,5 W
Puissance raccordée du luminaire	7,4 W
Température de référence	$t_a = 25\text{ °C}$
Température d'ambiance	$t_{a\text{ max}} = 25\text{ °C}$

33 130 K3

Désignation du module	LED-0394/830
Température de couleur	3000 K
Indice de rendu des couleurs	CRI >80
Flux lumineux du module	575 lm
Flux lumineux du luminaire	255 lm
Rendement lum. d'un luminaire	34,5 lm/W

33 130 K4

Désignation du module	LED-0394/840
Température de couleur	4000 K
Indice de rendu des couleurs	CRI >80
Flux lumineux du module	605 lm
Flux lumineux du luminaire	268 lm
Rendement lum. d'un luminaire	36,2 lm/W

Installation

☛ Le boîtier du luminaire ne doit pas être installé dans des matériaux d'isolation. Les bords de la réservation sont recouverts par le cadre du boîtier du luminaire. La fixation du luminaire s'effectue par deux griffes réglables en forme de clavette.

Encastrement dans les murs massifs:

Pour ce type d'installation il existe le boîtier d'encastrement **10 424**. Si celui-ci n'est pas utilisé une réservation de 155 x 60 mm avec une profondeur minimale de 90 mm est nécessaire.

Encastrement dans les parois creuses:

Une réservation de 155 x 60 mm avec une profondeur minimale de 90 mm est nécessaire. L'épaisseur minimale de la paroi doit être 8 mm. Si la paroi est moins épaisse elle doit être renforcée à l'arrière. Ouvrir la boîte de connexion jointe et effectuer le raccordement électrique conformément à la fiche d'utilisation. Fermer la boîte de connexion. Installer le boîtier dans la réservation et serrer régulièrement les vis du système de fixation à griffes se trouvant dans les ouvertures de la platine frontale.

Reinigung · Pflege

Nach der Montage der Leuchte ist eine Erstreinigung notwendig. Bauschmutz, Rückstände von Haftklebern, Farbspritzer und Flugrost müssen rückstandsfrei entfernt werden. Keinesfalls dürfen zur Reinigung Hochdruckreiniger und Werkzeuge aus normalem Stahl, Stahlbürsten oder Stahlwolle verwendet werden, da sich dadurch Fremdrost bildet.

Bei Anwendung von Edelstahlreinigern sind deren Gebrauchshinweise genau zu beachten. Für alle Reinigungsmittel gilt, dass sie frei von Salzsäure und Chloriden sein müssen. Wir empfehlen eine regelmäßige Reinigung der Leuchten.

Bitte beachten Sie:

Den im Leuchtengehäuse befindlichen Trockenmittelbeutel nicht entfernen. Er dient zur Aufnahme von Restfeuchtigkeit.

Austausch des LED-Moduls

Anlage spannungsfrei schalten. LED sind hochwertige elektronische Bauteile! Bitte vermeiden Sie während des Auswechselns eine direkte Berührung der LED-Lichtaustrittsfläche mit den Händen.

Schrauben der Krallenbefestigung durch Öffnungen in der Frontplatte lösen und Leuchte aus der Einbauöffnung herausnehmen. Muttern am Leuchtengehäuse lösen und Frontplatte und Glas mit Dichtung abnehmen. LED-Modul austauschen. Montagehinweise des LED-Moduls beachten. Dichtung überprüfen, ggf. ersetzen. Leuchte schließen.

Leuchtengehäuse in die Einbauöffnung einsetzen und Schrauben der Krallenbefestigung durch Öffnungen in der Frontplatte gleichmäßig anziehen.

Ergänzungsteile

10 424 Einbaugehäuse

Es gibt dazu eine gesonderte Gebrauchsanweisung.

Cleaning · Maintenance

After installation, the luminaire should first be cleaned. Building dust, residues from contact adhesives, paint splashes and rust film must be completely removed. Never use high pressure cleaners and cleaning implements made of normal steel, steel brushes or steel wool because they cause extraneous rust to form. When using stainless steel cleaners, please read the directions carefully.

Cleaning agents containing hydrochloric acid and chlorides should never be used. We recommend cleaning the luminaires regularly.

Please note:

Do not remove the desiccant bag from the luminaire housing. It is needed to remove residual moisture.

Replacement of the LED module

Disconnect the electrical installation. LED are high-quality electronic components! Please avoid touching the light output opening of the LED directly during relamping.

Undo screws of the claw fasteners through the openings in the front panel and remove luminaire from the recessed opening. Loosen nuts at luminaire housing and remove front panel with glass and gasket. Replace LED-Module.

Note installation instructions of the LED module. Check the gasket and replace, if necessary. Close the luminaire. Push luminaire housing into recessed opening and tighten screws of the claw fastener through the openings in the front panel uniformly.

Accessories

10 424 Installation housing

A separate instructions for use can be provided upon request.

Nettoyage · Entretien

Un premier nettoyage doit être fait dès l'installation du produit. Toutes les impuretés de chantier doivent être enlevées: saissures, laitance de ciment, colle, peinture etc. Pour le nettoyage, ne jamais utiliser de nettoyeurs haute pression et d'outils en acier normal (par exemple: brosse ou tampon métallique). En effet, le contact entre les deux aciers provoquerait un point de rouille parasite. Lors de l'utilisation de nettoyeurs spécifiques il faut suivre scrupuleusement les instructions du fabricant.

Afin d'éviter coloration, décoloration ou corrosion, il est impératif qu'aucun nettoyeur utilisé ne contienne de l'acide chlorhydrique. Nous recommandons un nettoyage régulier.

Attention :

Ne pas retirer le sachet de dessiccant présent dans l'armature du luminaire. Il sert à absorber l'humidité résiduelle.

Remplacement du module LED

Travailler hors tension. Les LED sont des composants électroniques de haute précision! Eviter de toucher la surface de diffusion des LED avec les doigts pendant le remplacement.

Desserrer les vis du système de fixation à griffes se trouvant dans les ouvertures de la partie frontale et sortir le luminaire de la réservation.

Desserrer les écrous du boîtier du luminaire et retirer la platine frontale et le verre avec le joint. Remplacer l'élément LED.

Respecter la fiche d'utilisation du module LED. Vérifier et remplacer le joint le cas échéant.

Fermer le luminaire. Installer le boîtier dans la réservation. Serrer les vis du système de fixation à griffes se trouvant dans les ouvertures de la platine frontale.

Accessoires

10 424 Boîtier d'encastrement

Une fiche d'utilisation pour ces accessoires est disponible.

Ersatzteile

Ersatzglas	14 000 999
LED-Netzteil	DEV-0261/350
LED-Modul 3000K	LED-0394/830
LED-Modul 4000K	LED-0394/840
Reflektor	76 001 582
Dichtung	83 001 305.1

Spare parts

Spare glass	14 000 999
LED power supply unit	DEV-0261/350
LED module 3000K	LED-0394/830
LED module 4000K	LED-0394/840
Reflector	76 001 582
Gasket	83 001 305.1

Pièces de rechange

Verre de rechange	14 000 999
Bloc d'alimentation LED	DEV-0261/350
Module LED 3000K	LED-0394/830
Module LED 4000K	LED-0394/840
Réflecteur	76 001 582
Joint	83 001 305.1