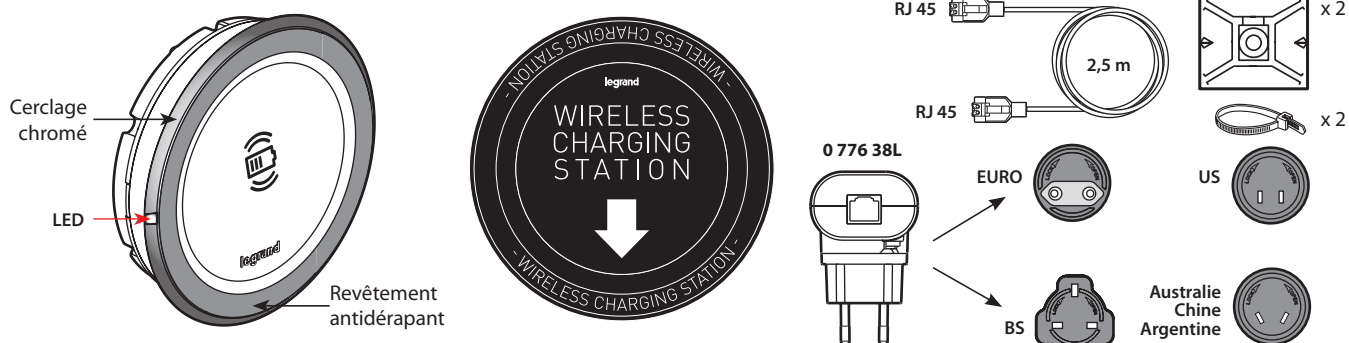


Mosaic™ Kit chargeur sans fil 15 W encastré pour mobilier

Référence(s) : 0 776 40L



1. USAGE



Permet une charge rapide additionnelle ou complète pour un smartphone équipé d'un récepteur à induction Qi.

Adapté au montage encastré sur mobilier en plan horizontal.

Convient aux lieux de passage ou de transit, bureaux, plans de cuisine. Ne perturbe pas les autres transmissions sans fil (Zigbee, TNT, GSM, 4G...).

Produit livré complet avec :

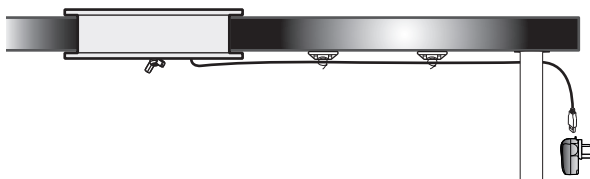
- accessoire de fixation au mobilier
- cordon RJ45/RJ45* (longueur 2,50 m)
- 2 embases adhésives + 2 colliers
- sticker de repérage pour l'usager en espace public
- 4 fiches : Euro 2P / BS / US / Australie-Chine-Argentine
- alimentation mobile réf. 0 776 38L (110-240 V~ - Puissance 25,0 W).

*compatible avec cordon RJ45 Cat. 5 ou Cat. 6 longueur 0,5 à 10 m.

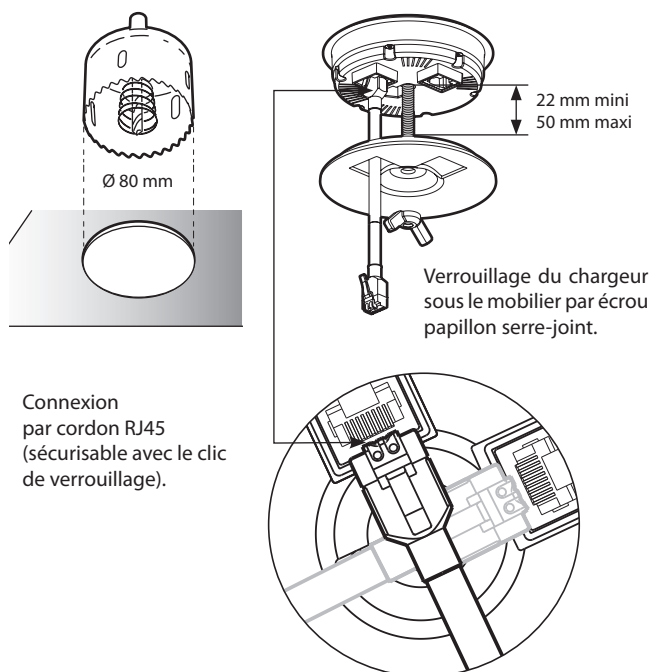
2. GAMME

Description	Réf.
Chargeur sans fil équipé d'une antenne à induction 8 cm ² garantissant un appairage rapide du smartphone. Surface avec revêtement antidérapant pour sécurisation du terminal pendant la charge.	0 776 40L

3. FIXATION

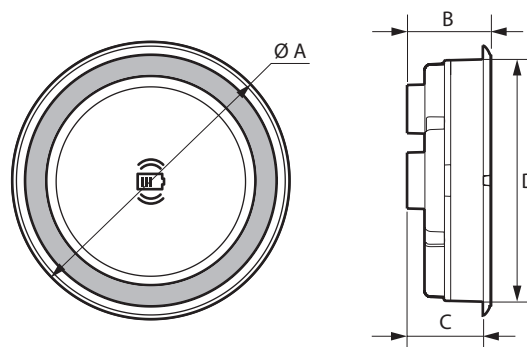


3. FIXATION (suite)



Connexion par cordon RJ45 (sécurisable avec le clic de verrouillage).

4. DIMENSIONS (mm)



Ø A	B	C	D
87	27	24,5	77,5

Kit chargeur sans fil 15 W encastré pour mobilier

5. CARACTÉRISTIQUES TECHNIQUES

■ 5.1 Caractéristiques mécaniques

Résistance aux chocs : IK 08

Résistance à la pénétration des corps solides/liquides :

IP 44 partie supérieure installée sur mobilier

■ 5.2 Caractéristiques matières

Chargeur sans fil : ABS

Cerclage chromé

Revêtement antidérapant

Sans halogène

Résistant aux UV

Autoextinguibilité :

850° C/30 s pour les pièces en matières isolantes maintenant en place les parties sous tension.

650° C/30 s pour les autres pièces en matières isolantes

■ 5.3 Caractéristiques électriques

• Chargeur

Tension nominale d'entrée	48,0 V
Repiquage	Cordon RJ45
Courant nominal d'entrée	0,5 A
Puissance de sortie	15,0 W
Consommation en veille	0,01 A
Rendement énergétique	> 75 %
Classe de protection	II - Basse tension

• Indication de la LED

Indication	LED rouge	LED verte
Branché au réseau	Flashe 3 x pendant 0,5 s	OFF
Veille	OFF	OFF
Chargement téléphone en cours	ON	OFF
Fin de charge	OFF	ON
Erreur chargement*	Clignotement rapide	OFF

* Ex. : coque de téléphone non compatible

* Alignement du téléphone insuffisant

* Accessoire de recharge sans fil incompatible (non certifié Qi)

• Alimentation 25 W

Tension nominale d'entrée	110-240 V~
Fréquence nominale d'entrée	50/60 Hz
Courant nominal d'entrée	0,6 A
Courant nominal de sortie	0,52 A
Puissance de sortie	25,0 W
Consommation en veille	0,07 W
Rendement énergétique	> 75 %
Classe de protection	II - Basse tension

■ 5.4 Temps de charge moyen pour un smartphone équipé d'un récepteur à induction

- 80 % de charge < 1 h 00

- 100 % de charge < 1 h 30

■ 5.5 Caractéristiques climatiques

Température de stockage : - 20° C à + 70° C

Température d'utilisation : 0° C à + 40° C

6. ENTRETIEN

Nettoyage superficiel au chiffon.

Ne pas utiliser : acétone, dégraissant, trichloréthylène.

Adapté aux nettoyages à partir de détergents usuels, gels hydroalcooliques.

Résiste aux souillures telles que café et sodas.

Attention : Pour l'utilisation de produits d'entretien spécifiques, un essai préalable est nécessaire.

7. NORMES ET AGRÉMENTS



WPC Qi

Conforme aux normes d'installation et de fabrication.

Voir e. catalogue