

## AS-Interface câble plat VAZ-FK-S-YE

- Par lames de contact
- Résistant aux influences de l'environnement
- Résistant à la flexion
- Irréversibilité grâce à la géométrie de câbles
- Non halogéné (sans PVC)
- Sans dépôt de silicone
- Graduations en mètres

AS-Interface câble plat

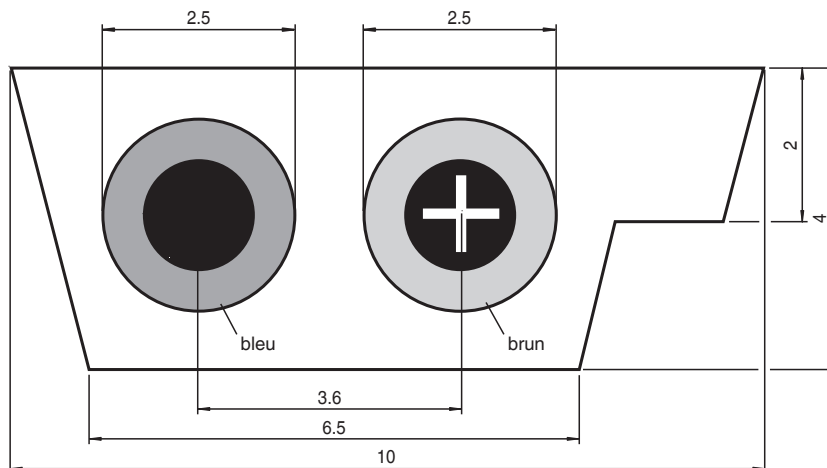


### Versions du produit

+++ SAFETY +++

Également disponible avec l'impression SAFETY de couleur noire (code de commande VAZ-FK-S-YE-SAFETY)

### Dimensions



### Données techniques

#### Caractéristiques électriques

Tension assignée d'emploi	30,5 V
intensité de courant maximal admissible	Conformément à la norme DIN VDE 0298 Partie 4, Tableau 6, Colonne 4

#### Conditions environnementales

Température du conducteur	Mode de fonctionnement : 90 °C (363 K) Court-circuit : 200 °C (473 K)
Température ambiante	-40 ... 85 °C (233 ... 358 K) immobile, -25 ... 85 °C (248 ... 358 K) mobile

#### Caractéristiques mécaniques

Section des fils	Fil extra fin en cuivre recouvert d'étain, de classe 6 conformément à la norme DIN VDE 0295 section transversale de 1,5 mm <sup>2</sup>
rayon de courbure	rayon de flexion minimum autorisé conformément à la norme DIN VDE 0298 Partie 3, Tableau 2 Contrainte de flexion autorisée uniquement sur le côté large du câble

Date de publication: 2022-06-20 Date d'édition: 2022-06-20 : 040921\_fra.pdf

Reportez-vous aux « Remarques générales sur les informations produit de Pepperl+Fuchs ».

Groupe Pepperl+Fuchs  
www.pepperl-fuchs.com

États-Unis : +1 330 486 0001  
fa-info@us.pepperl-fuchs.com

Allemagne : +49 621 776 1111  
fa-info@de.pepperl-fuchs.com


Singapour : +65 6779 9091  
fa-info@sg.pepperl-fuchs.com

**PF** PEPPERL+FUCHS

## Données techniques

Contrainte de traction	50 N/mm <sup>2</sup> max. lors de l'agencement conformément à la norme DIN VDE 0298 Partie 3
Matériau	EPDM Composé de caoutchouc EM3, basé sur la norme DIN VDE 0207 Partie 21
isolation de fil	Mélange de caoutchouc conforme DIN VDE 0207 Part 20
Câble	
Couleur	jaune (similaire à RAL 1012)
Longueur du câble	100 m
Remarque	Le câble est prévu pour être utilisé en tant que ligne d'alimentation de bus dans les zones internes. Seuls les câbles dotés d'une gaine noire sont adaptés à un usage extérieur.

## Accessoires

	<b>VAZ-FK-ED3</b>	Joint terminal AS-Interface pour câble plat
---	-------------------	---