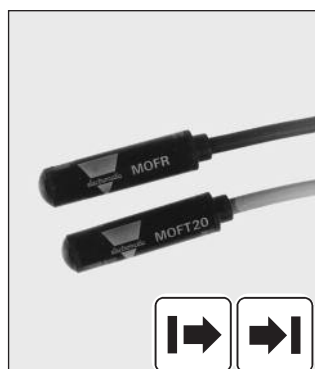


Cellules Photoélectriques, ATEX Barrage à Amplificateur Séparé Types MOFT..AX, MOFR..AX

CARLO GAVAZZI



- Lentille incorporée : 2°, 5° ou 8°
- Distance : 20 m
- Lumière infrarouge modulée
- Haute immunité à la lumière ambiante
- Pour les amplificateurs de la série S142. et S143.
- Indice de protection IP 66/IP 67
- ATEX II 3 DX T50°C
- Puissance de pénétration élevée
- Câble PVC blindé 15 m
- Boîtier polycarbonate Ø10 mm ou acier inoxydable M12 ou M14



Description du Produit

Petite cellule photoélectrique barrage approuvée ATEX. Distance de détection jusqu'à 20 m. Trois angles optiques. Étanche, pour environnement encrassé (eau, poussière, vapeur etc.). A utiliser avec

amplificateurs de la série S142 et S143. Câble de raccordement blindé PVC 15 m. Boîtier polycarbonate Ø 10 x 42 mm ou acier inoxydable M12 ou M14. Axe optique droit.

Référence

MOFT20-M12-2AX

Type _____
Emetteur _____
Distance de détection _____
Dimensions du boîtier _____
Angle optique _____
ATEX _____

Tableau de Sélection

Boîtier	Distance de détection nom. (S _n)	Angle optique	Réf. à commander Emetteur	Réf. à commander Récepteur
Ø 10 mm	20 m	2°	MOFT 20AX MOFT 20-5AX MOFT 20-8AX	MOFRAX MOFR-5AX MOFR-8AX
		5°		
		8°		
	20 m	2°		
		5°		
		8°		
M12	20 m	2°	MOFT 20-M12-2AX MOFT 20-M12-5AX MOFT 20-M12-8AX	MOFR-M12-2AX MOFR-M12-5AX MOFR-M12-8AX
		5°		
		8°		
	20 m	2°		
		5°		
		8°		
M14	20 m	8°	MOFT 20-M14-8AX	MOFR-M14-8AX
		8°		


Caractéristiques Techniques - Emetteur

Tens. nominale de fonc. (U _e)	3 V (signal carré), fournie par l'amplificateur	Type de lumière	Infrarouge, modulée
Courant d'alimentation (I _o)	MOFT 20 ≤ 15 mA MOFT 20-5 ≤ 50 mA MOFT 20-8 ≤ 50 mA	Angle optique	± 2°, ± 5°, ± 8°
Source de lumière	GaAlAs LED, 880 nm	Indications	Sur amplificateur
		Protection	Court-circuit, inversion de polarité

Caractéristiques Techniques - Récepteur

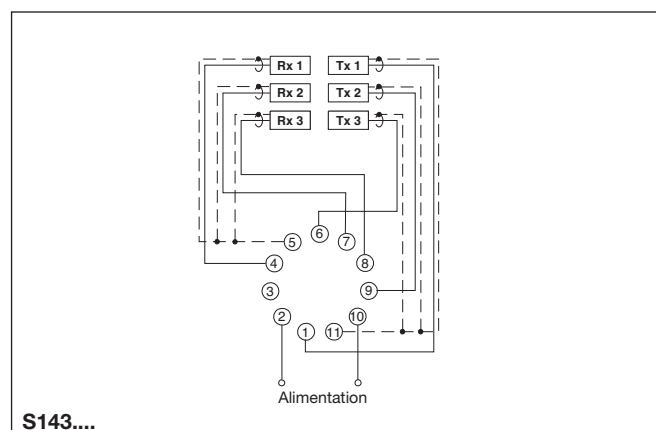
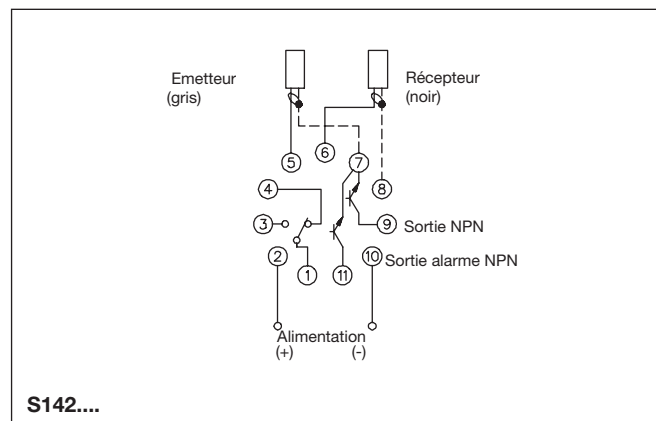
Tens. nominale de fonct. (U_e)	8 VCC fournie par l'amplificateur
Courant d'alimentation (I_o)	≤ 11 mA
Sensibilité	Ajustable sur amplificateur
Angle optique	$\pm 2^\circ$, $\pm 5^\circ$, $\pm 8^\circ$
Lumière ambiante	10.000 lux (sensibilité $\pm 5\%$) Nota : La dist. de dét. réelle sera comprise entre $\pm 5\%$ de la dist. de détect. déf. pour une lum. amb. de 10.000 lux
Fréquence de comm. (f)	Voir caract. amplificateur
Temps de réponse (t_{OFF} et t_{ON})	Voir caract. amplificateur
Temps de mise sous tens. (t_v)	Voir caract. amplificateur
Indications	Sur amplificateur
Protection	Court-circuit, inv. de polarité

Caractéristiques Techniques

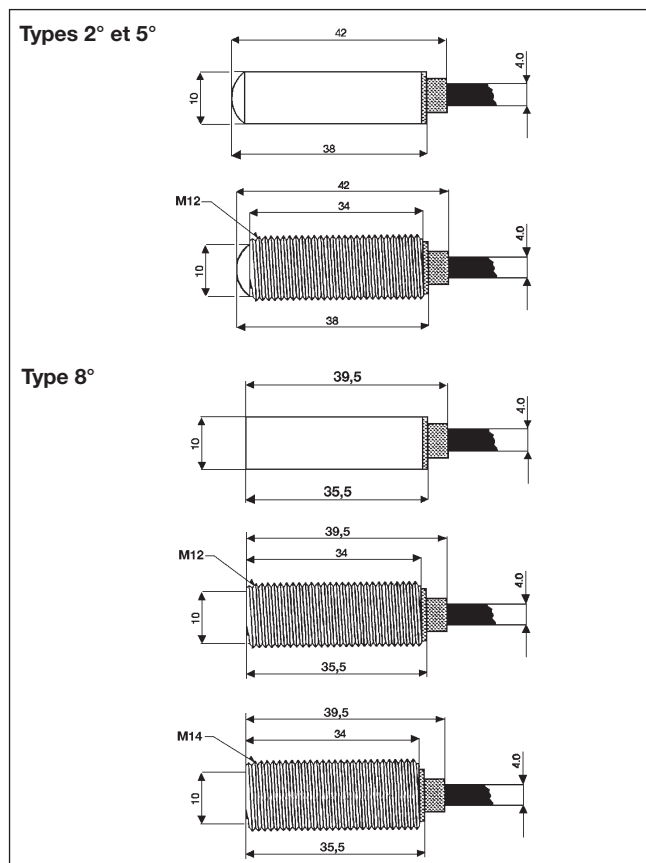
Environnement	
Catégorie de surtension	III (IEC 60664/664A; 947-1)
Degré de pollution	3 (IEC 60664/664A; 947-1)
Indice de protection	IP 66/67 (IEC 60529; 947-1)
Température	
de fonctionnement	-20 à +60°C
stockage	-40 à +80°C
Vibration	10 à 150 Hz, 0,5 mm/7,5 g (IEC 60068-2-6)
Choc	2 x 1 m et 100 x 0,5 m (IEC 60068-2-6)
Tension diélectrique	500 VCA (rms)
Matériau du boîtier	Polycarbonate, noir
Câble de raccordement	
Emetteur	Gris, 15 m PVC étanche à l'huile, \varnothing 4 mm, 1 x 0,25 mm ² , blindé
Récepteur	Noir, 15 m PVC étanche à l'huile, \varnothing 4 mm, 1 x 0,25 mm ² , blindé
Poids (câble inclus)	347 g (émetteur) 347 g (récepteur)
Marquage CE	Oui
Homologations*	ATEX zone 22 poussière  II 3 DX T50°C IP67

- * Le câble ne doit pas être exposé à un effort de traction.
- Seul le détecteur doit être installé dans la zone ATEX.
- L'amplificateur doit être installé dans une zone protégée.

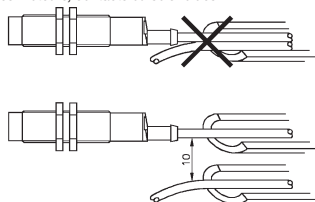
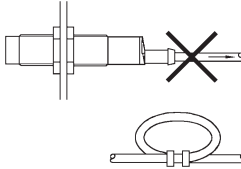
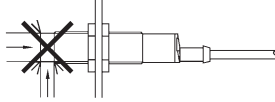
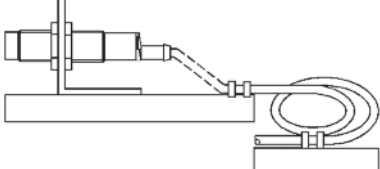
Schémas de Câblage



Dimensions



Conseils d'Installation

<p>Pour éviter les interférences issues des pics de tension et/ou des courants inductifs, veiller à toujours faire cheminer séparément les câbles d'alimentation des détecteurs de proximité et les câbles d'alimentation des moteurs, contacts ou solénoïdes.</p> 	<p>Tension des câbles</p>  <p>Eviter toute contrainte en traction du câble</p>	<p>Protection de la face de détection du détecteur</p>  <p>Ne jamais utiliser un détecteur de proximité en tant que butée mécanique.</p>	<p>Détecteur monté sur support mobile</p>  <p>Eviter toute répétition de courbure dans le cheminement du câble</p>
--	---	--	---

Contenu à la Livraison

- MOFT..AX et MOFR..AX
- Tous les types M12 : deux M12 écrous
- Tous les types M14 : deux M14 écrous
- **Conditionnement** en poche plastique ; l'émetteur et le récepteur sont conditionnés séparément.

Accessoires

- Accessoires de montage MB-M01