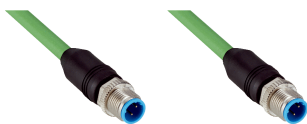




YM2D24-010PN1M2D24

CONNECTEURS ET CÂBLES

SICK
Sensor Intelligence.



Informations de commande

Type	Référence
YM2D24-010PN1M2D24	2133890

Autres modèles d'appareil et accessoires → www.sick.com/



Caractéristiques techniques détaillées

Caractéristiques techniques

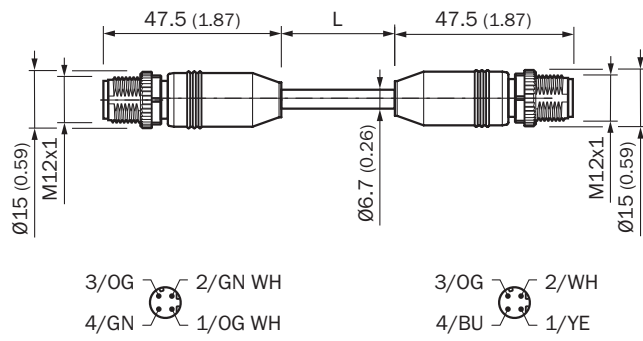
Groupe d'accessoires	Connecteurs et câbles
Famille d'accessoires	Câbles de connexion
Mode de raccordement tête A	Connecteur mâle, M12, 4 pôles, droit, Codage D
Mode de raccordement tête B	Connecteur mâle, M12, 4 pôles, droit, Codage D
Verrouillage du connecteur	Raccordement à visser
Matériau, connecteur	TPU
Couleur, connecteur	Noir
Matériau, écrou moleté	Zinc moulé sous pression, nickelé
Couple de serrage	0,6 Nm
Surplat	13
Câble	1 m, 4 fils, PUR, sans halogène
Matériau, gaine	PUR, sans halogène
Couleur, gaine	Vert
Diamètre de câble	6,7 mm
Section du conducteur	0,34 mm ²
Blindage	Blindé
Rayon de courbure	
	En mouvement > 12 x diamètre de câble
	En position fixe > 5 x diamètre de câble
	Mode chaîne porte-câble > 12 x diamètre de câble
Cycle de pliage	3.000.000
Tension nominale, câble brut	300 V AC
Tension d'essai, câble brut	2.000 V AC
Tension de mesure	48 V AC 60 V DC
Tension assignée	1,5 kV
Charge électrique	4 A
Vitesse de déplacement	3,3 m/s
Course	5 m

Accélération	≤ 2 m/s ²
Type de signal	Ethernet, PROFINET
Caractéristiques de transmission	CAT5e
Taux de transfert des données	≤ 0,1 Gbit/s
Domaine d'utilisation	Mode chaîne porte-câble Domaine de l'huile/des lubrifiants
Homologations	CE UL
Indice de protection	IP65 / IP66K / IP67
Température de service	
En mouvement	-30 °C ... +70 °C
En position fixe	-40 °C ... +80 °C
Mode chaîne porte-câble	-30 °C ... +70 °C
Tête	-25 °C ... +85 °C
Niveau d'encrassement	3
Résistance d'isolation	> 100 MΩ
Catégorie de surtension	III
Résistance transversale	< 30 mΩ
Résistance thermique, tuyau	Ignifuge selon UL 1581 Section 1090, Section 1100 (FT2), CEI 60332-1-2 Std.

Classifications

ECLASS 5.0	27061801
ECLASS 5.1.4	27061801
ECLASS 6.0	27061801
ECLASS 6.2	27061801
ECLASS 7.0	27061801
ECLASS 8.0	27061801
ECLASS 8.1	27061801
ECLASS 9.0	27061801
ECLASS 10.0	27061801
ECLASS 11.0	27061801
ECLASS 12.0	27061801
ETIM 5.0	EC002599
ETIM 6.0	EC002599
ETIM 7.0	EC002599
ETIM 8.0	EC002599
UNSPSC 16.0901	26121604

Plan coté (Dimensions en mm (inch))



SICK EN BREF

SICK est l'un des principaux fabricants de capteurs et de solutions de détection intelligents pour les applications industrielles. Notre gamme unique de produits et de services vous fournit tous les outils dont vous avez besoin pour la gestion sûre et efficace de vos processus, la protection des personnes contre les accidents et la prévention des dommages environnementaux.

Nous possédons une vaste expérience dans de nombreux secteurs et connaissons vos processus et vos exigences. Nous sommes en mesure de vous proposer les capteurs intelligents qui répondent parfaitement à vos besoins. Nos solutions systèmes sont testées et améliorées dans des centres d'application situés en Europe, en Asie et en Amérique du Nord afin de satisfaire pleinement nos clients. Cette rigueur a fait de notre entreprise un fournisseur et partenaire de développement fiable.

Nous proposons également une gamme complète de services : les SICK LifeTime Services vous accompagnent tout au long du cycle de vie de vos machines et vous garantissent sécurité et productivité.

C'est ainsi que nous concevons la détection intelligente.

DANS LE MONDE ENTIER, PRÈS DE CHEZ VOUS :

Interlocuteurs et autres sites sur → www.sick.com