



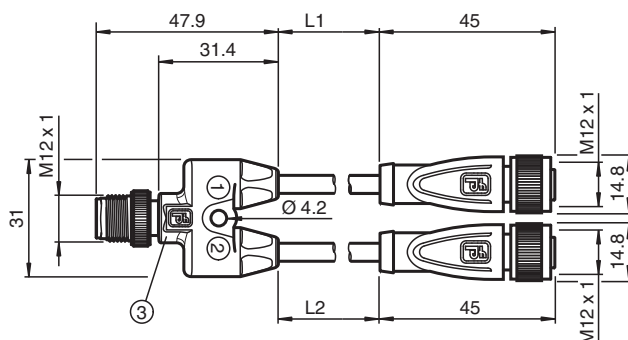
Câble de connexion Y V1-G-BK1,5M-PUR-A-T-V1-G

- Facilité de regroupement de 2 signaux sur un slot M12
- Résistance améliorée aux projections de soudure
- Bon pour chaîne d'entraînement et résistant à l'usure
- Adapté aux robots/résistant à la torsion
- Exempte de substances qui nuisent à l'humidification de la peinture
- Résistant aux microbes et à l'hydrolyse
- Agrément cURus
- Non halogéné
- Ecrou moleté approprié pour le montage de l'outil
- Insensibilité aux vibrations grâce à l'encliquetage mécanique

Câble de connexion Y, prise droite M12 à codage A, 4 broches, vers 2 fiches droites M12 à codage A, 4 broches, 2 câbles PUR noirs, résistants aux projections de soudure, certifiés UL, adaptés aux chaînes de halage, résistants à la torsion



Dimensions



Données techniques

Caractéristiques générales

| Connecteur 1 | |
|--------------------|--------------------|
| Raccordement | Connecteur femelle |
| Forme constructive | M12 |
| Style | droit |
| Verrouillage | connexion à vis |
| nombre de pôles | 4 |
| Codage | Codé A |
| Connecteur 2 | |
| Raccordement | Connecteur femelle |
| Forme constructive | M12 |
| Style | droit |
| Verrouillage | connexion à vis |
| nombre de pôles | 4 |

Date de publication: 2021-11-02 Date d'édition: 2021-11-02 : 252971_fra.pdf

Reportez-vous aux « Remarques générales sur les informations produit de Pepperl+Fuchs ».

Groupe Pepperl+Fuchs
www.pepperl-fuchs.com

États-Unis : +1 330 486 0001
fa-info@us.pepperl-fuchs.com

Allemagne : +49 621 776 1111
fa-info@de.pepperl-fuchs.com

Singapour : +65 6779 9091
fa-info@sg.pepperl-fuchs.com

PEPPERL+FUCHS

Données techniques

| | | |
|---|-------|---|
| Codage | | Codé A |
| Connecteur 3 | | |
| Raccordement | | Connecteur mâle |
| Forme constructive | | M12 |
| Style | | droit |
| Verrouillage | | connexion à vis |
| nombre de pôles | | 4 |
| Codage | | Codé A |
| numéro de fichier UL | | E231213 |
| Caractéristiques électriques | | |
| Tension d'emploi | U_B | max. 30 V C.A./C.C. |
| Courant d'emploi | I_B | max. 4 A |
| Conformité | | |
| Degré de protection | | EN 60529 |
| connecteurs multibroches | | connecteur M12 x 1 : IEC 61076-2-101 |
| inflammabilité | | UL 1581 ; DIN EN 60332-2-2 |
| Sans halogène | | DIN VDE 0472-815 IEC 60754-1 |
| Résistance microbienne | | DIN EN 50525-2-21 / DIN VDE 0282-10 |
| Résistance à l'hydrolyse | | DIN EN 50525-2-21 |
| Agréments et certificats | | |
| Agrément UL | | AWM STYLE 20549 AWM I/II A/B 80°C 300V FT2 (câble) |
| Conditions environnementales | | |
| Température ambiante | | |
| Connecteur | | -40 ... 90 °C (-40 ... 194 °F) |
| Câble, fixe | | -40 ... 80 °C (-40 ... 176 °F) |
| Câble, flexible | | -25 ... 80 °C (-13 ... 176 °F) |
| Degré de pollution | | 3 |
| Caractéristiques mécaniques | | |
| Connecteur | | |
| Couple de serrage | | 0,6 Nm |
| Protection contre le desserrage | | disponible |
| Installation avec outil | | moletage droit |
| Cycles d'insertion-extraction | | min. 100 |
| Degré de protection | | IP67 / IP68 / IP69 |
| Câble | | selon la norme CEI/EN 60228 (DIN VDE 0295) classe 6 |
| Diamètre d'enveloppe | | 4,3 mm |
| rayon de courbure | | > 10 x diamètre de la ligne, mobile > 5 x diamètre de la ligne, fixe |
| Force de dénudage des gaines | | max. 80 N / 300 mm |
| Couleur de la gaine | | noire (similaire à RAL 9005) |
| Nombre de composants | | 4 |
| Section des fils | | 0,34 mm ² |
| Couleur des noyaux | | Noyau 1: marron Noyau 2: blanche Noyau 3: bleu Noyau 4: noir |
| Construction du noyau | | 42 x 0,1 mm Ø |
| Longueur | L | L1 = 1,5 m L2 = 1,5 m |
| Code de câble | | Li F 9Y 11Y 4 x 0,34 |
| Compatibilité de la chaîne de halage | | |
| Cycles de la chaîne de halage | | min. 5000000 |
| vitesse de mouvements | | max. 3,3 m/s |
| Distance transversale | | max. 5 m |

Date de publication: 2021-11-02 Date d'édition: 2021-11-02 : 252971_fra.pdf

Reportez-vous aux « Remarques générales sur les informations produit de Pepperl+Fuchs ».

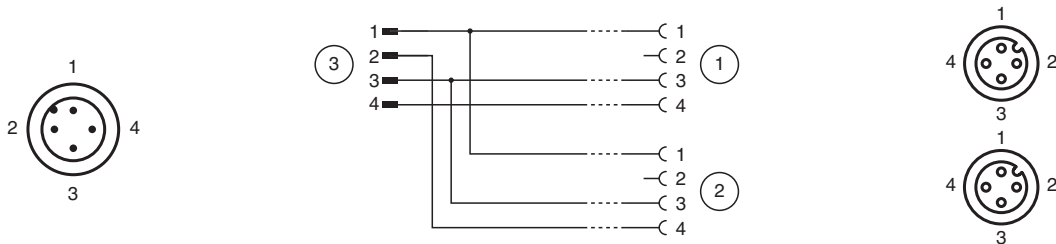
Groupe Pepperl+Fuchs
www.pepperl-fuchs.comÉtats-Unis : +1 330 486 0001
fa-info@us.pepperl-fuchs.comAllemagne : +49 621 776 1111
fa-info@de.pepperl-fuchs.comSingapour : +65 6779 9091
fa-info@sg.pepperl-fuchs.com

PEPPERL+FUCHS

Données techniques

| | |
|---|-----------------------------------|
| accélération | max. 5 m/s ² |
| Cycles de torsion | min. 1000000 |
| Contrainte de torsion | ± 180 °/m |
| Matériau | |
| Sans PWIS | oui |
| Sans halogène | oui |
| Connecteur | |
| Connexion à vis | Zinc moulé sous pression, nickelé |
| Poignée | TPU, noir |
| surface de contact | Au |
| inflammabilité | V-2 |
| Câble | |
| enveloppe | PUR à base de polyether |
| isolation de fil | PP |
| Résistance aux projections de soudure | oui |
| Résistance aux produits chimiques | bien |
| Résistance aux huiles | oui |
| Résistance au lubrifiant de refroidissement | oui |
| Résistance microbienne | oui |
| Résistance à l'hydrolyse | oui |
| inflammabilité | FT2 |

Affectation des broches



Accessoires

| | | |
|--|-------------------------------|---|
| | MH Y+T-SPLITTER HOLDER | Support universel modulaire pour cordons de répartiteur en T M12 et cordons de répartiteur en Y M12 |
| | MH V1-SCREWDRIVER | Tournevis dynamométrique (0,6 Nm) |
| | MH V1-BIT M12 | Capuchon enfichable M12 |
| | V1/V3-LABELHOLDER | Porte-étiquette |
| | V1/V3-LABEL | Étiquette de marquage |
| | MH V1-Holder | Support universel modulaire pour connecteurs M12 |
| | V1-CLIP | protection de déverrouillage pour connecteur M12 |

Accessoires



V1-MARKING-RING-COLOR

Anneaux de marquage pour connecteurs M12, différentes couleurs