

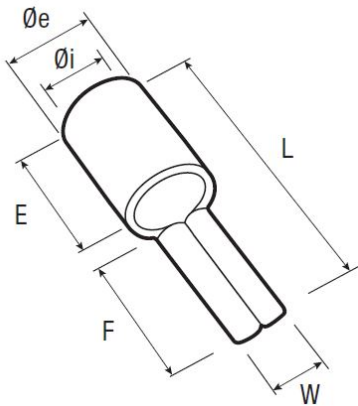
BY-W

Embouts roulés brasés

Domaine d'application : Industrie

Description :

- Matière : Cuivre étamé.
- Fût roulé brasé.



Section câble (mm ²)	Code article	Réf.	Conditionnement	W	F	L	E	Ø i	Ø e	Type matrice
16 - 25	7380452	BY25W17D	100	6,8	20	33,5	13,5	7	9,5	..DMB25

