

Cellule en mode barrage ML300-P-6m-RT/25/102/115



- Boîtier miniature
- Maniement simple
- Lumière visible rouge
- Connecteur de câble 45°

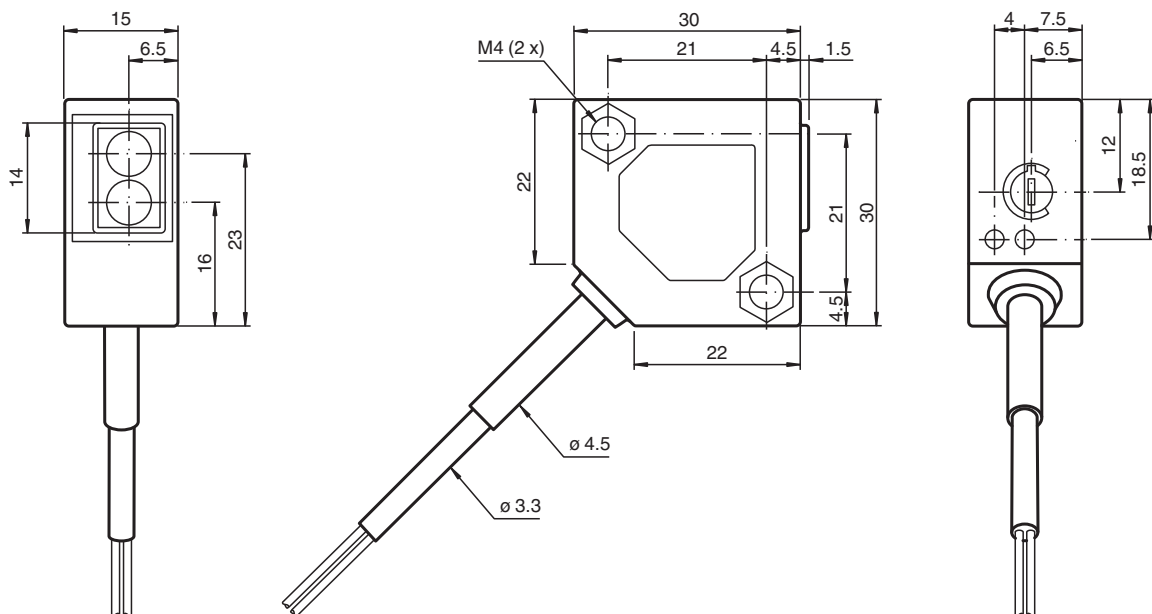
Cellule en mode barrage



Fonction

La série ML300 se caractérise par un boîtier miniature robuste et réunit tous les principes de fonctionnement standard. On peut citer en particulier les détecteurs à sortie analogique, qui renvoient une valeur proportionnelle à la distance. La prise/connecteur de câble à 45° assure un montage flexible. Une LED indique la présence d'un signal faible, en cas de saleté par exemple.

Dimensions



Date de publication: 2022-08-03 Date d'édition: 2022-08-03 : 238492_fra.pdf

Reportez-vous aux « Remarques générales sur les informations produit de Pepperl+Fuchs ».

Groupe Pepperl+Fuchs
www.pepperl-fuchs.com

États-Unis : +1 330 486 0001
fa-info@us.pepperl-fuchs.com

Allemagne : +49 621 776 1111
fa-info@de.pepperl-fuchs.com

Singapour : +65 6779 9091
fa-info@sg.pepperl-fuchs.com

pf PEPPERL+FUCHS

Données techniques

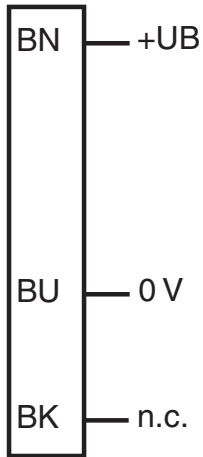
Composants du système		
Emetteur		ML300-T-6m-RT/115
Récepteur		ML300-R-6m-RT/25/102/115
Caractéristiques générales		
Domaine de détection d'emploi		0 ... 6 m
Domaine de détection limite		8 m
Emetteur de lumière		LED
Type de lumière		rouge, lumière modulée 660 nm
Diamètre de la tache lumineuse		env. 500 mm pour 6 m
Angle d'ouverture		env. 5 °
Limite de la lumière ambiante		
Lumière constante		10000 Lux
Lumière alternante		5000 Lux
Eléments de visualisation/réglage		
Visual. état de commutation		LED jaune : allumée si la sortie est activée LED verte : réserve de fonction suffisante
Eléments de contrôle		Réglage de la sensibilité
Caractéristiques électriques		
Tension d'emploi	U_B	10 ... 30 V CC
Ondulation		max. 10 %
Consommation à vide	I_0	Emetteur : ≤ 20 mA récepteur : ≤ 20 mA
Sortie		
Mode de commutation		commutation "clair"
Sortie signal		1 sortie NPN, protégée contre les courts-circuits et l'inversion de polarité, collecteur ouvert
Tension de commutation		max. 30 V CC
Courant de commutation		max. 0,1 A
Chute de tension	U_d	≤ 2 V CC
Fréquence de commutation	f	1000 Hz
Temps d'action		0,5 ms
Conformité		
Norme produit		EN 60947-5-2
conformité de normes et de directives		
Conformité aux normes		
Tenue aux chocs et aux vibrations		EN 60947-5-7 30 g, 11 ms, tous axes
Résistance aux vibrations		EN 60947-5-7, 10 à 55 Hz/amplitude de 1,5 mm, tous axes
Agréments et certificats		
Conformité EAC		TR CU 020/2011
Agrément UL		non
agrément CCC		Les produits dont la tension de service est ≤ 36 V ne sont pas soumis à cette homologation et ne portent donc pas le marquage CCC.
Conditions environnementales		
Température ambiante		-25 ... 55 °C (-13 ... 131 °F)
Caractéristiques mécaniques		
Largeur du boîtier		30 mm
Hauteur du boîtier		30 mm
Profondeur du boîtier		15 mm
Degré de protection		IP65
Raccordement		Câble fixe 2 m
Matériau		
Boîtier		ABS
Sortie optique		Plastique
Câble		PVC

Données techniques

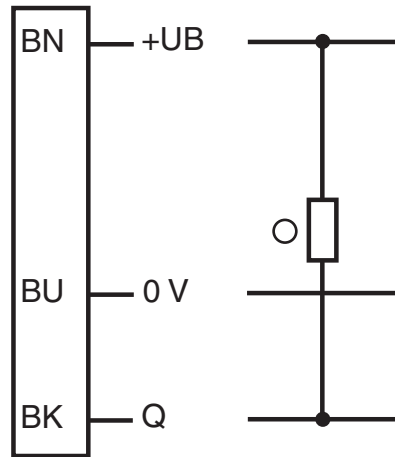
Masse	150 g (émetteur et récepteur)
-------	-------------------------------

Affectation des broches

Émetteur

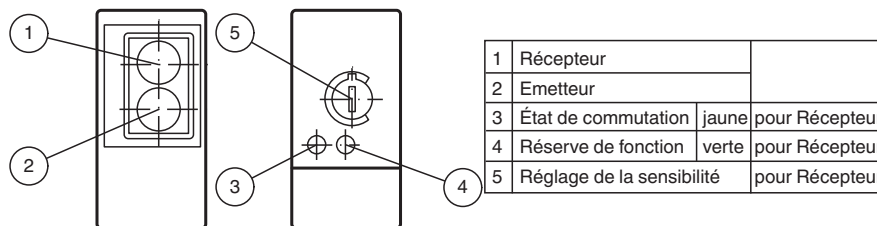


Récepteur

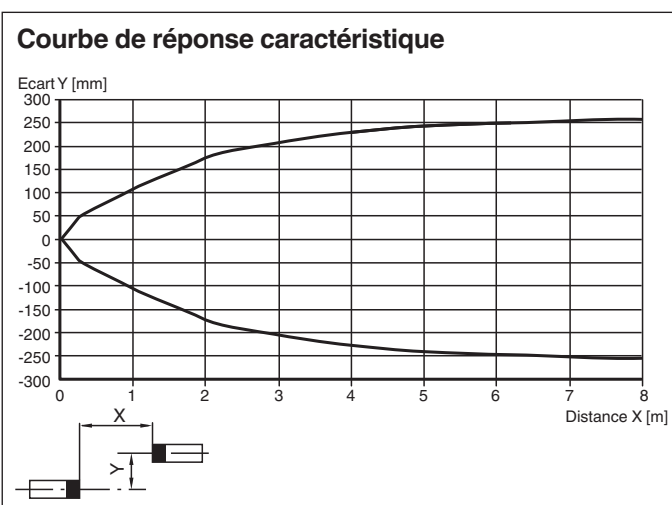


- = commutation "claire"
- = commutation "forcé"

Assemblage

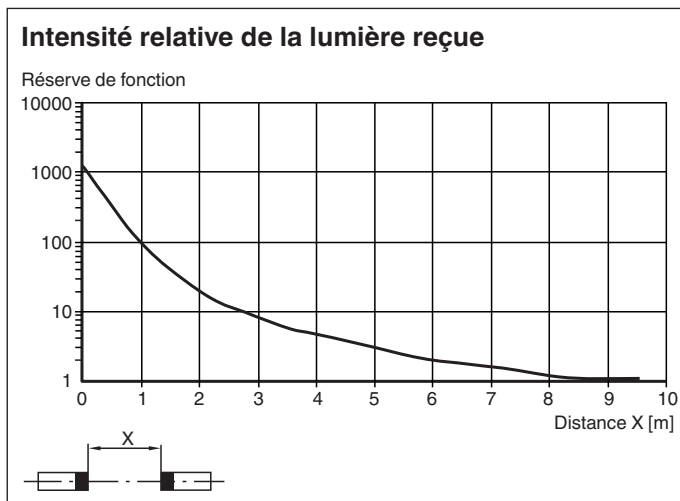


Courbe caractéristique





Date de publication: 2022-08-03 Date d'édition: 2022-08-03 : 238492_fra.pdf

Courbe caractéristique



Accessoires

	OMH-ML300-01	Support pour montage capteurs série ML300
	OMH-ML300-02	Support pour montage capteurs série ML300 sur un 35 mm DIN rail