

KRTP

R32 - DI



R32
avec TOSHIBA



0 810 723 723 Service 0,05 € / appel + prix appel

Toshiba Airconditioning (TFD SNC) ne peut engager sa responsabilité concernant les données de ce document qui peuvent être changées sans préavis.

Système Mural

RAV-RM301KRTP-E + RAV-GM301ATP-E

		R32	DI
Système Mural	UE	RAV-GM301ATP-E	
	UI	RAV-RM301KRTP-E	
Puissance froid	kW	2,5	
Puissance froid min-max	kW	0,9 - 3,0	
Puissance absorbée min-nom-max	kW	0,61	
EER	W/W	4,1	
SEER		6,36	
Label énergétique froid		A++	
Puissance chaud +7°C (nominal)	kW	3,4	
Puissance chaud -7°C (nom/max)	kW	2,39	
Puissance chaud min-max	kW	0,4 - 4,5	
Puissance absorbée min-nom-max	kW	0,85	
COP	W/W	4	
SCOP		4,1	
Label énergétique chaud		A+	

Unité intérieure		RAV-RM301KRTP-E	
Débits d'air (G/PV)	m3/h	670 / 450	
Niveau de pression sonore (G/M/PV à 1,5m)	dB(A)	40 / 29	
Niveau de puissance sonore (G/M/PV)	dB(A)	55 / 44	
Dimensions (HxLxP)	mm	293 x 798 x 230	
Poids	kg	10	

Unité extérieure		RAV-GM301ATP-E	
Débits d'air (G/PV)	m3/h	1800	
Niveau de pression sonore à 1m	dB(A)	46	
Niveau de puissance sonore	dB(A)	61	
Dimensions (HxLxP)	mm	550 x 780 x 290	
Poids	kg	33	
Plages de fonctionnement froid	°C	-15 / 46	
Plages de fonctionnement chaud	°C	-15 / 15	
Type compresseur		DC Twin Rotary	
Raccords frigo gaz/liquide		3/8 - 1/4	
Longueur frigo min/max	m	2 / 20	
Denivelé max	m	10	
Alimentation électrique (V-ph-Hz)		220/240-1-50	
Section alim. Mini UE/Protection		3G1,5 / 16A	

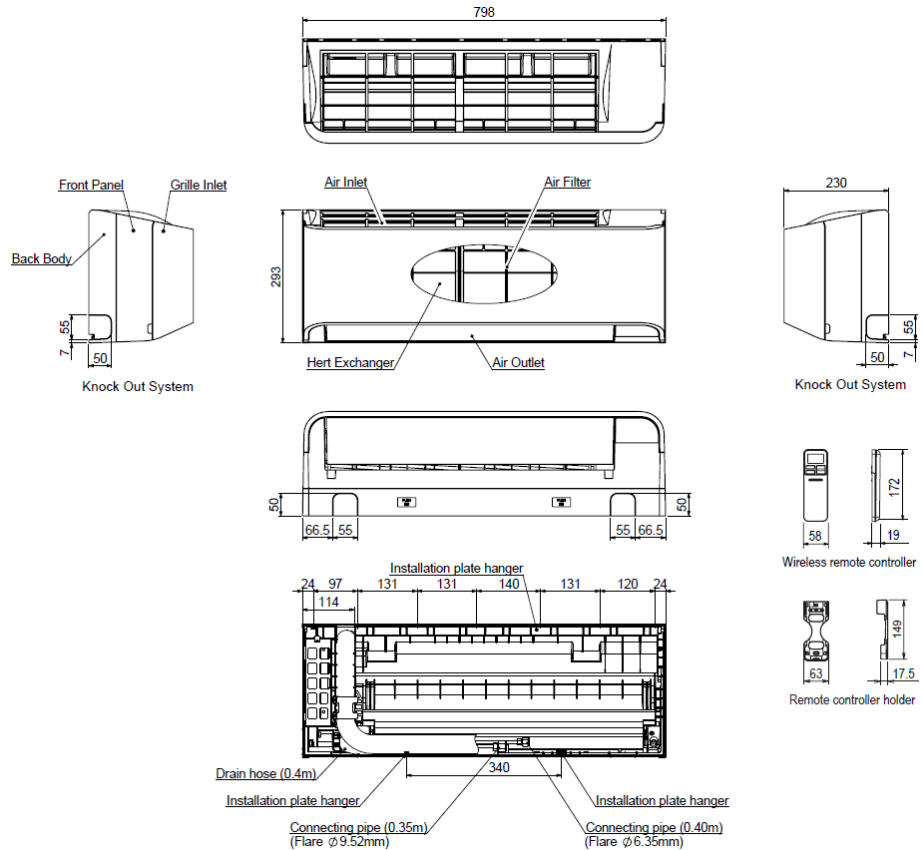
Mural KRTP

DIGITAL INVERTER

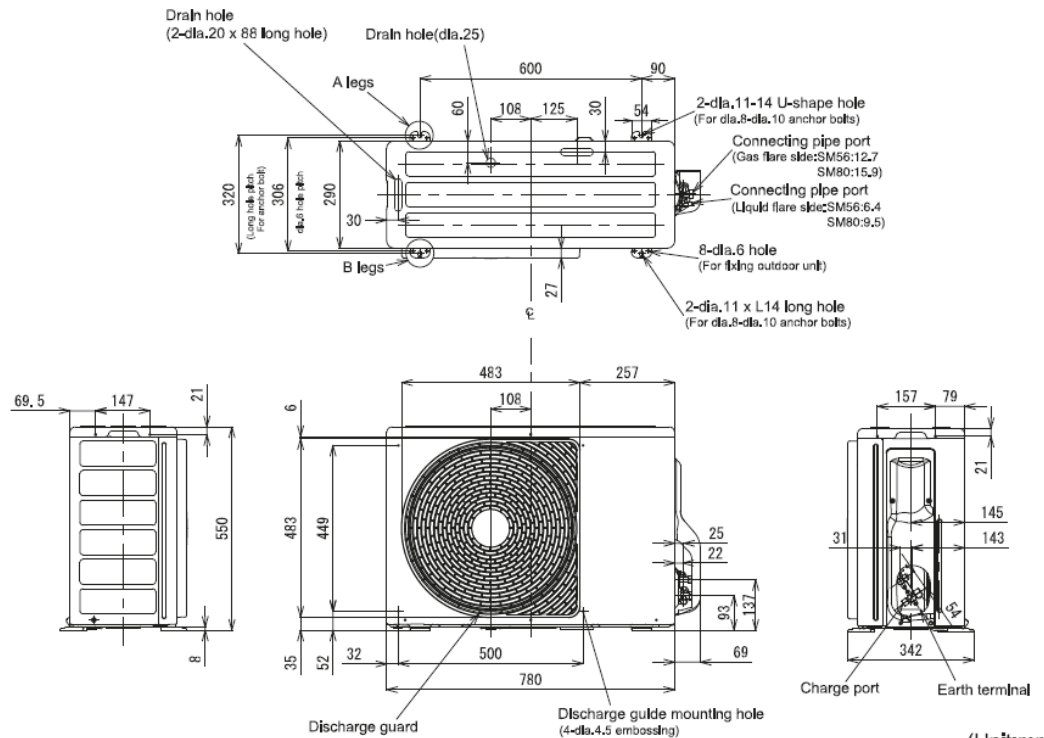
Système Mural

RAV-GM301ATP-E + RAV-RM301KRTP-E
RAV-GM401ATP-E + RAV-RM401KRTP-E

Unité intérieure



Unité extérieure



R32
avec TOSHIBA

SDT

R32 - DI



R32
avec TOSHIBA

Gainable extra-plat

RAV- RM301SDT-E + RAV-GM301ATP-E

Système Gainable extra-plat	UE	R32	DI
		RAV-GM301ATP-E	
	UI	RAV- RM301SDT-E	
Puissance froid	kW	2,5	
Puissance froid min-max	kW	0,9 - 3,0	
Puissance absorbée min-nom-max	kW	0,25 - 0,56 - 0,82	
EER	W/W	4,46	
SEER		6,29	
Label énergétique froid		A++	
Puissance chaud +7°C (nominal)	kW	3,4	
Puissance chaud -7°C (nom/max)	kW		
Puissance chaud min-max	kW	0,8 - 4,5	
Puissance absorbée min-nom-max	kW	0,17 - 0,86 - 1,40	
COP	W/W	3,95	
SCOP		4,6	
Label énergétique chaud		A++	

Unité intérieure		RAV- RM301SDT-E
Débits d'air (G/PV)	m3/h	660/480
Niveau de pression sonore (G/M/PV à 1,5m)	dB(A)	39-36-33
Niveau de puissance sonore (G/M/PV)	dB(A)	52-48-44
Dimensions (HxLxP)	mm	210 x 845 x 645
Poids	kg	22

Unité extérieure		RAV-GM301ATP-E
Débits d'air (G/PV)	m3/h	1800
Niveau de pression sonore à 1m	dB(A)	46
Niveau de puissance sonore	dB(A)	61
Dimensions (HxLxP)	mm	550 x 780 x 290
Poids	kg	33
Plages de fonctionnement froid	°C	-15 / 46
Plages de fonctionnement chaud	°C	-15 / 15
Type compresseur		DC Rotary
Raccords frigo gaz/liquide		3/8 - 1/4
Longueur frigo min/max	m	DI2./20
Denivelé max	m	10
Alimentation électrique (V-ph-Hz)		220/240-1-50, 220-1-60
Section alim. Mini UE/Protection		



0 810 723 723 Service 0,05 € / appel + prix appel

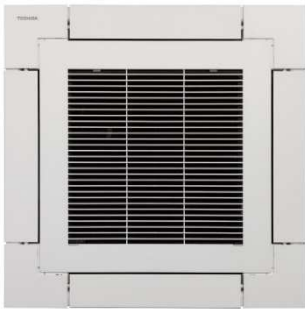
Toshiba Airconditionning (TFD SNC) ne peut engager sa responsabilité concernant les données de ce document qui peuvent être

MUT

R32 - DI - Monophasé

Cassette 4 voies 600 x 600

RAV-RM301MUT-E + RAV-GM301ATP-E



R32
avec TOSHIBA

Système Cassette 4 voies 600 x 600 ultra-compacte	UE UI	R32	Monophasé
		RAV-GM301ATP-E	
		RAV-RM301MUT-E	
Puissance froid	kW	2,5	
Puissance froid min-max	kW	0,9 - 3,0	
Puissance absorbée min-nom-max	kW	0,25 - 0,59 - 0,82	
EER	W/W	4,24	
SEER		5,94	
Label énergétique froid		A++	
Puissance chaud +7°C (nominal)	kW	3,4	
Puissance chaud -7°C (nom/max)	kW	2,09	
Puissance chaud min-max	kW	0,8 - 4,5	
Puissance absorbée min-nom-max	kW	0,17 - 0,76 - 1,40	
COP	W/W	4,47	
SCOP		4,7	
Label énergétique chaud		A++	

Unité intérieure		RAV-RM301MUT-E
Débits d'air (G/PV)	m3/h	640/440
Niveau de pression sonore (G/M/PV à 1,5m)	dB(A)	38 - 36 - 30
Niveau de puissance sonore (G/M/PV)	dB(A)	53 - 51 - 45
Dimensions (HxLxP)	mm	256 x 575 x 575
Poids	kg	15
Dimensions (HxLxP) sous face	mm	12 x 620 x 620
Poids sous face	kg	2,5

Unité extérieure		RAV-GM301ATP-E
Débits d'air (G/PV)	m3/h	1 800
Niveau de pression sonore à 1m	dB(A)	46
Niveau de puissance sonore	dB(A)	61
Dimensions (HxLxP)	mm	550 x 780 x 290
Poids	kg	33
Plages de fonctionnement froid	°C	-15 / 46
Plages de fonctionnement chaud	°C	-15 / 15
Type compresseur		DC Twin Rotary
Raccords frigo gaz/liquide		3/8 - 1/4
Longueur frigo min/max	m	2 / 20
Denivelé max	m	10
Charge initiale		0,6 (0,43)
Appoint de charge	g/m	20
Alimentation électrique (V-ph-Hz)		220/240-1-50
Section alim. Mini UE/Protection		3G1,5 / 16A



0 810 723 723 Service 0,05 € / appel + prix appel

Toshiba Airconditionning (TFD SNC) ne peut engager sa responsabilité concernant les données de ce document qui peuvent être changées sans préavis.

MUT

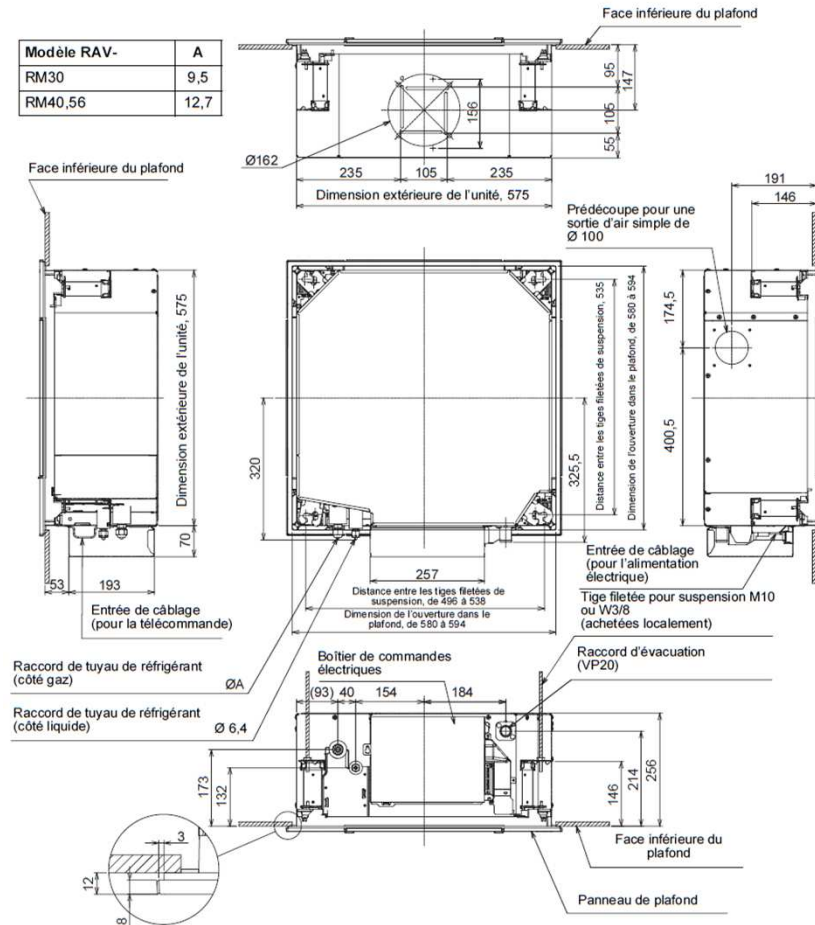
DIGITAL INVERTER

Cassette 4 voies 600x600 ultra-compacte

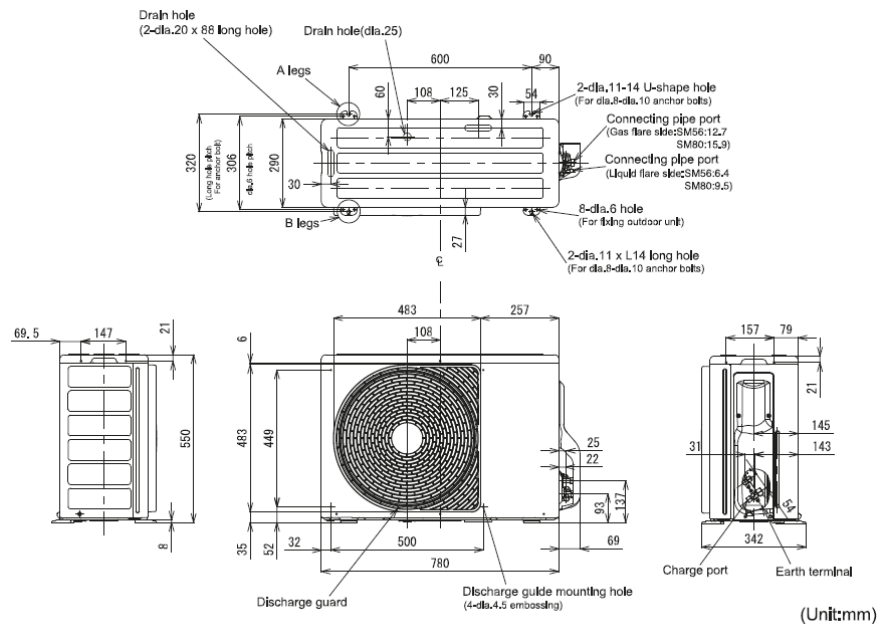
RAV-GM301ATP-E + RM301MUT-E
RAV-GM401ATP-E + RM401MUT-E
RAV-GM561ATP-E + RM561MUT-E

Unité intérieure

Modèle RAV-	A
RM30	9,5
RM40,56	12,7



Unité extérieure



R32
avec TOSHIBA