

# FLT-ISG-PL-26 - Plaque de fixation



2905745

<https://www.phoenixcontact.com/fr/produits/2905745>

Veillez tenir compte du fait que les données affichées dans ce document PDF proviennent de notre catalogue en ligne. Vous trouverez les données complètes dans la documentation utilisateur. Nos conditions générales d'utilisation des téléchargements sont applicables.



Plaque de fixation de l'éclateur de séparation FLT-ISG-100-EX sur une flasque, diamètre perçage 26 mm.

## Données commerciales

Référence	2905745
Conditionnement	1 Unité(s)
Commande minimum	1 Unité(s)
Clé de vente	CL1134
Product key	CL1134
Page catalogue	Page 103 (C-4-2019)
GTIN	4055626002576
Poids par pièce (emballage compris)	97 g
Poids par pièce (hors emballage)	97 g
Numéro du tarif douanier	73269098
Pays d'origine	DE

# FLT-ISG-PL-26 - Plaque de fixation



2905745

<https://www.phoenixcontact.com/fr/produits/2905745>

## Caractéristiques techniques

### Propriétés du produit

Type de produit	Matériel montage
-----------------	------------------

### Indications sur les matériaux

Couleur	Zinc
Matériau	St/tZn

### Montage

Type de montage	Montage vissé
-----------------	---------------

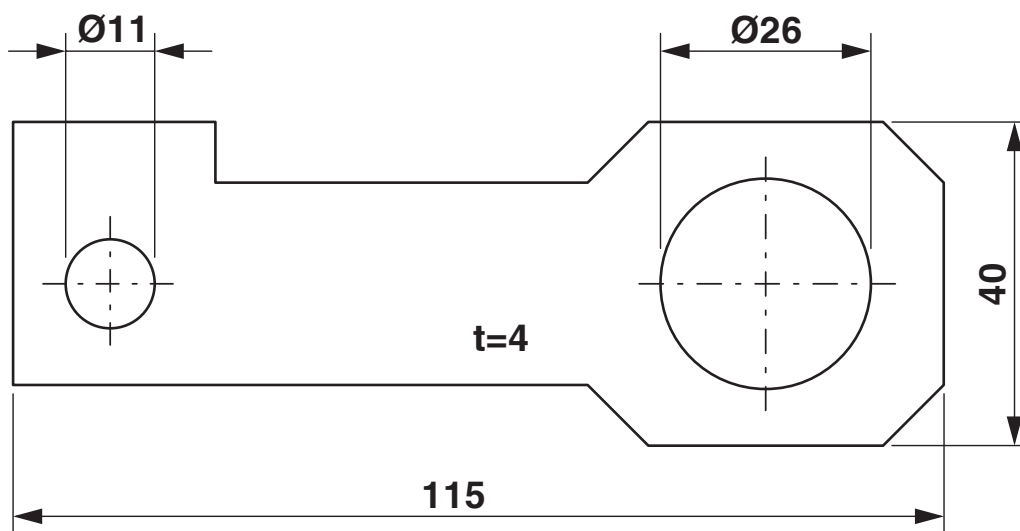
# FLT-ISG-PL-26 - Plaque de fixation

2905745

<https://www.phoenixcontact.com/fr/produits/2905745>

## Dessins

Dessin coté



# FLT-ISG-PL-26 - Plaque de fixation



2905745

<https://www.phoenixcontact.com/fr/produits/2905745>

## Classifications

### ECLASS

ECLASS-11.0	27400563
ECLASS-12.0	27400563
ECLASS-13.0	27170692

### ETIM

ETIM 9.0	EC000490
----------	----------

### UNSPSC

UNSPSC 21.0	39121700
-------------	----------

# FLT-ISG-PL-26 - Plaque de fixation



2905745

<https://www.phoenixcontact.com/fr/produits/2905745>

## Conformité environnementale

China RoHS	Période d'utilisation conforme : illimitée = EFUP-e
	Aucune substance dangereuse dépassant les valeurs seuils ;

Phoenix Contact 2023 © - Tous droits réservés  
<https://www.phoenixcontact.com>

PHOENIX CONTACT SAS  
52 Boulevard de Beaubourg Emerainville  
77436 Marne La Vallée Cedex 2 France  
+33 (0) 1 60 17 98 98  
[documentation@phoenixcontact.fr](mailto:documentation@phoenixcontact.fr)