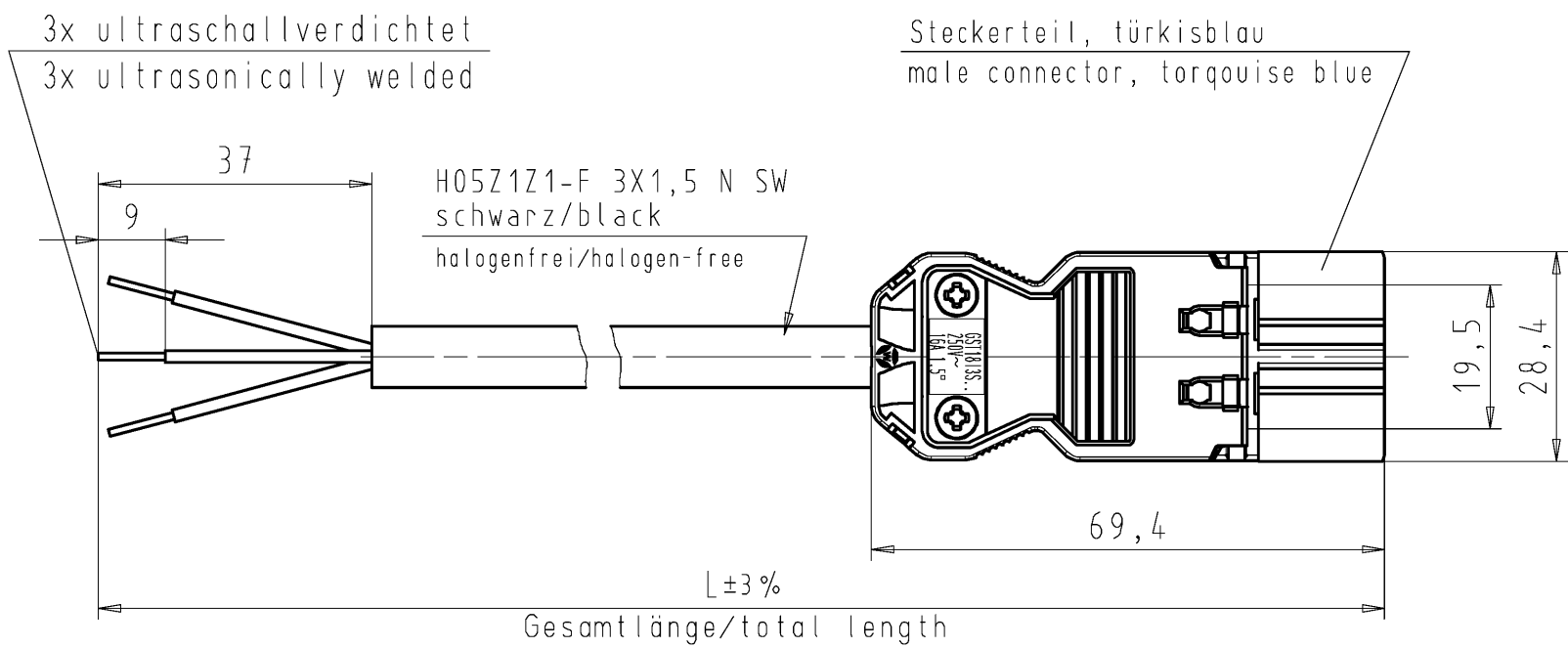
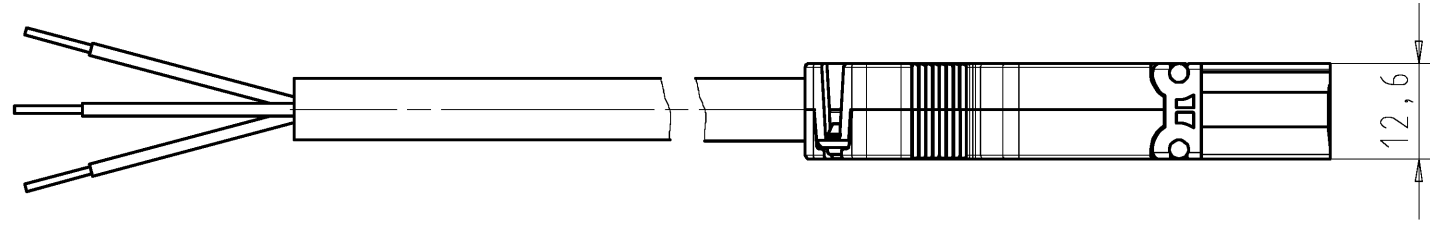


These dimensions will be especially checked at delivery  
Only inspection dimensions  
With /E marked dimensions are only valid for internal use

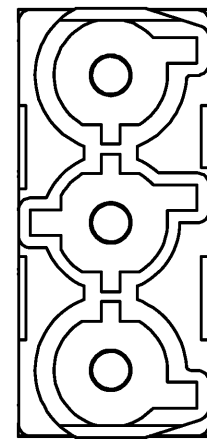
Diese Maße werden bei Abnahme besonders geprüft  
Ausschließlich Prüfmaße  
Mit /E gekennzeichnete Maße sind nur für interne Zwecke gültig

These dimensions will be especially checked at delivery  
Only inspection dimensions  
With /E marked dimensions are only valid for internal use

These dimensions will be especially checked at delivery  
Only inspection dimensions  
With /E marked dimensions are only valid for internal use



"Y"  
M 2:1



- 3 = braun/brown
- 2 = blau/blue
- 1 = schwarz/black

Teile-Nr. part-no.	L	Beispiel (Farbe: türkisblau) example (colour: turquoise blue)	Typ type
92.297.XX64.8	XX in dm-Schritten	92.297.1064.8 = 10dm/L= 1000mm	GST1813KS-S 15H 10TB06
U2.297.XX64.8	XX in m-Schritten	U2.297.1264.8 = 12 m/L=12000mm	GST1813KS-S 15H X12TB06
Weitere Daten siehe KATALOG oder eKatalog. Additional data see CATALOG or eCatalog.		www.wieland-electric.com eshop.wieland-electric.com	
Tolerierung Size ISO 14405(®)/Tolerance system Size ISO 14405(®). (This ISO-standard describes the envelope principle. According to the envelope principle the deviations of form and parallelism are limited by the size tolerances).		ja/yes <input checked="" type="checkbox"/> Stoffverbots- und Deklarationsliste nach WN 5020.010 ist einzuhalten. Conformity with Wieland document WN 5020.010 e (list of prohibited / declarable hazardous substances) to be declared!	
Freitoleranz nach General tolerance		CAD - Zeichnung, keine manuellen Änderungen CAD - drawing, no manual modifications allowed	1.Verwendung: - First Use:
		Blatt: 1 von 1 Sheet: of 1	
		2014 Tag/Date	Name
		gezeichnet drawn	09.09. Dütsch T.
		geprüft checked	-
		Normgepr. Stand. check	-
		Maße in mm/Dimensions are in mm	
		Ersatz für/Replacement for: -	
		Type	Benennung/Title
		GST1813	KONFEKT_LEITUNG
		KS-S 15H ..TB06	Buchse-Stecker Schraubausführung/screw connection 250V AC 16A 1,5qmm halogen-free
Index	Datum / Blatt Date / Sheet	www.wieland-electric.com	
Änderung/Revision			

Weitergabe sowie Vervielfältigung dieses Dokuments, Verwertung und Mitteilung seines Inhalts sind verboten, soweit nicht ausdrücklich gestattet.  
The reproduction, distribution and utilization of this document as well as the communication of its contents to others without express authorization is prohibited.