



FIXATION-STRUCTURELLE-DE RETENUE POUR-CANALISATION SECONDAIRE SUR TROU FILETÉ, M10, M12 TIGE

CATALOG NUMBER

CSBBRS3MEG



CERTIFICATIONS



FEATURES

Swivel barrel nut accepts 3/8" or 1/2" (M10 or M12) threaded rod

Se fixe à des chevilles à béton ou des attaches structurelles avec filetages femelles

Peut être utilisé pour se fixer sur des structures en métal

CARACTÉRISTIQUES DU PRODUIT

Article Number: 402241

Material: Acier

Finish: Électrozingué

Rod Size: M10;M12

Height: 28,2-mm

Longueur: 40,4-mm

Width: 26,9-mm

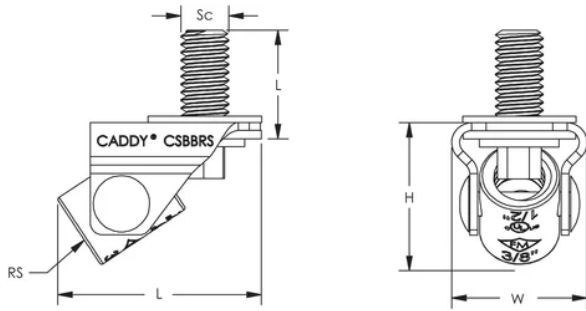
Screw Diameter: M10

Screw Length: 19-mm

ADDITIONAL PRODUCT DETAILS

Les fixations pour structure des embranchements servent uniquement au maintien et non à la suspension de la tuyauterie de gicleurs d'incendie.

DIAGRAMS



AVERTISSEMENT

Les produits nVent doivent être installés et utilisés conformément aux consignes figurant dans les fiches d'instructions et les documents de formation des produits nVent. Les fiches d'instructions sont disponibles à l'adresse suivante: www.nvent.com et auprès de votre représentant du service client nVent. Une mauvaise installation, une utilisation incorrecte, une application erronée ou toute autre forme de non-respect scrupuleux des instructions et avertissements de nVent peuvent entraîner un dysfonctionnement du produit, des dommages matériels, des lésions corporelles graves et le décès et/ou annuler votre garantie.

Amérique du Nord

+1.800.753.9221

Option 1 – Customer Care

Option 2 – Technical Support

Europe

Netherlands:

+31 800-0200135

France:

+33 800 901 793

Europe

Germany:

800 1890272

Other Countries:

+31 13 5835404

APAC

Shanghai:

+ 86 21 2412 1618/19

Sydney:

+61 2 9751 8500



Our powerful portfolio of brands:
nVent.com **CADDY ERICO HOFFMAN RAYCHEM SCHROFF**
TRACER

© 2023 nVent. All nVent marks and logos are owned or licensed by nVent Services GmbH or its affiliates. All other trademarks are the property of their respective owners.

nVent reserves the right to change specifications without notice.