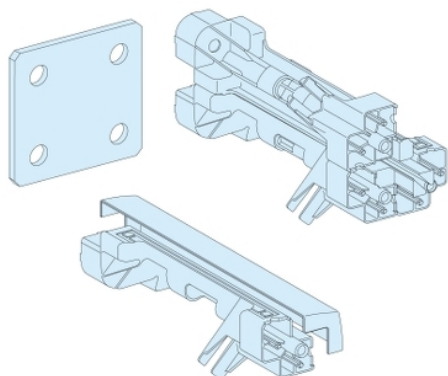


Fiche produit

Caractéristiques

08382

Prisma - kit d'association - en L - IP55



Principales

Gamme	Prisma
Compatibilité de gamme	Prisma Prisma G extension de boîtier
Degré de protection IP	IP55
Fonction produit	Kit de combinaison
Catégorie d'accessoire / de pièce détachée	Accessoire d'enveloppe
Accessoires associés	Enveloppe IP55

Complémentaires

Emplacement de montage	Juxtaposés
Position de montage	En L
Installation description	Armoire Coffret
Équipement fournis	1 pilier triple 1 pilier simple
Quantité du lot	Lot de 1
Poids du produit	2,2 kg
Finition de la surface	Mat Lisse
Traitement de protection	Électrophorèse et poudre d'époxy-polyester polymérisée à chaud
Couleur	Blanc (RAL 9001)

Durabilité de l'offre

Statut environnemental de l'offre	Produit Green Premium
Directive RoHS UE	Conformité pro-active (Produit en dehors du scope légal RoHS UE) Déclaration RoHS UE
Sans métaux lourds toxiques	Oui
Sans mercure	Oui
Information sur les exemptions RoHS	Oui
Régulation RoHS Chine	Déclaration RoHS Pour La Chine
Profil environnemental	Profil Environnemental Du Produit

Garantie contractuelle

Garantie	18 mois
----------	---------