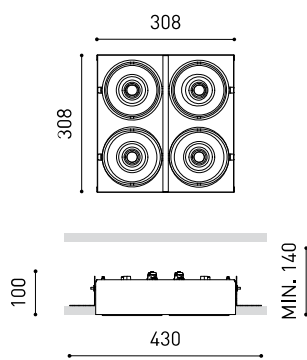




DIMENSIONS



ACCESSOIRES



LARK 111

Nom	ORBITAL TRIMLESS 4 LARK111 N
Référence	A0101402N
Coleur	Noir Mat
RAL	9005
Catégorie	CEILING RECESSED

Type	LARK 111 EXCL
Stabilité chromatique	MacAdam Step 2
Puissance	Max 4 X 12 W
Durée de vie de la LED	L80B10 >60.000h

Driver	Exclu
Tension	220V/240V
Fréquence	50/60 Hz
Variation d'intensité	Non Dim / DALI / Push / Coupure de phase
Classe d'isolation électrique	<input type="checkbox"/>

Étanchéité	IP20
Contrôle sans fil	Veillez consulter
Alimentation d'urgence	Veillez consulter
Dimensions d'encastrement	316 x 316 mm
Angle de basculement	X35° Y35°
Poids	3400 g
Poids avec emballage	3753,1 g
Dimensions de l'emballage	340 x 340 x 120 mm
Unités par emballage	1
Matériaux	Aluminium

PRODUIT

SOURCE DE LUMIÈRE

LUMINAIRE | DONNÉS ÉLECTRIQUES

D'AUTRES DONNÉES



Combinez les couleurs du boîtier intérieur d'Orbital Trimless avec les finitions de notre lampe Lark-111 et obtenez un cardan encastrable intégré dans l'esthétique du design intérieur de votre projet de logement, de commerce, d'hôtel ou de restaurant.



LarK-111



LarK-111 · HONEYCOMB LOUVER



reddot design award
winner 2014



LarK-111		P	CCT	Beam	I	Flux	Flux Out	LOR
PHASE CUT *	A25 Ⓞ -10-10- W N	6,5W	2700K	19°	200mA	900Lm	828Lm	92%
	A25 Ⓞ -10-11- W N	6,5W	3000K	19°	200mA	940Lm	865Lm	92%
	A25 Ⓞ -10-12- W N	6,5W	4000K	19°	200mA	950Lm	874Lm	92%
	A25 Ⓞ -10-20- W N	6,5W	2700K	40°	200mA	900Lm	774Lm	86%
	A25 Ⓞ -10-21- W N	6,5W	3000K	40°	200mA	940Lm	808Lm	86%
PHASE CUT *	A25 Ⓞ -10-22- W N	6,5W	4000K	40°	200mA	950Lm	817Lm	86%
	A25 Ⓞ -20-10- W N	12W	2700K	19°	350mA	1440Lm	1325Lm	92%
	A25 Ⓞ -20-11- W N	12W	3000K	19°	350mA	1500Lm	1380Lm	92%
	A25 Ⓞ -20-12- W N	12W	4000K	19°	350mA	1520Lm	1398Lm	92%
	A25 Ⓞ -20-20- W N	12W	2700K	40°	350mA	1440Lm	1238Lm	86%
PHASE CUT *	A25 Ⓞ -20-21- W N	12W	3000K	40°	350mA	1500Lm	1290Lm	86%
	A25 Ⓞ -20-22- W N	12W	4000K	40°	350mA	1520Lm	1307Lm	86%
	A25 Ⓞ -21-10- W N	12W	2700K	19°	350mA	1440Lm	1325Lm	92%
	A25 Ⓞ -21-11- W N	12W	3000K	19°	350mA	1500Lm	1380Lm	92%
	A25 Ⓞ -21-12- W N	12W	4000K	19°	350mA	1520Lm	1398Lm	92%
DALI PUSH *	A25 Ⓞ -21-20- W N	12W	2700K	40°	350mA	1440Lm	1238Lm	86%
	A25 Ⓞ -21-21- W N	12W	3000K	40°	350mA	1500Lm	1290Lm	86%
	A25 Ⓞ -21-22- W N	12W	4000K	40°	350mA	1520Lm	1307Lm	86%

LED | 220-240V~ | CE | CRI>90 | L80B10 > 60.000h

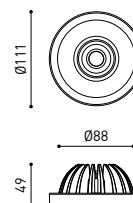


Ⓞ OPTIONS

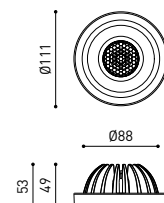
2	LarK-111
3	LarK-111 Honeycomb**

* OTHER DIM OPTIONS PLEASE CONSULT | ** Honeycomb affects lighting parameters

LarK-111



LarK-111 · HONEYCOMB LOUVER



COLOUR | W □ RAL 9016 | N ■ RAL 9005 | MATERIAL | AL

Bluetooth & Wi-Fi » PLEASE CONSULT

Calle N · Pol. Ind. EL OLIVERAL
46394 Ribarroja del Turia · Valencia (Spain)
Tel. +34 961 667 207 · Fax +34 961 667 054
info@arkoslight.com · www.arkoslight.com





Fuente de luz (LED) reemplazable por un profesional autorizado
 Replaceable (LED only) light source by an authorized professional.
 Source lumineuse (LED) remplaçable par un professionnel agréé
 Sorgente luminosa (LED) sostituibile da parte di un professionista autorizzato
 Austauschbare (LED) Lichtquelle durch einen autorisierten Fachmann



Equipo de control reemplazable por un profesional autorizado
 Replaceable control gear by an authorized professional
 Dispositif de commande remplaçable par un professionnel agréé
 Alimentatore sostituibile da parte di un professionista autorizzato
 Auswechselbares Betriebsgerät durch autorisierten Fachmann

INSTRUCCIONES PARA EL FINAL DE VIDA Y LA ELIMINACIÓN LOS COMPONENTES
 INSTRUCTIONS ON END-OF-LIFE AND COMPONENT DISPOSAL
 INSTRUCTIONS POUR LA GESTION DES COMPOSANTS EN FIN DE VIE ET LEUR MISE AU REBUT
 ISTRUZIONI PER IL FINE VITA E LO SMALTIMENTO DEI COMPONENTI
 ANWEISUNGEN ZUR ENTSORGUNG DER LEUCHTENKOMPONENTEN



Interrumpir la alimentación del aparato
 Cut the power supply to the luminaire
 Couper l'alimentation du luminaire
 Interrompere l'alimentazione dell'apparecchio
 Stromversorgung der Leuchte unterbrechen



Quitar la(s) fuente(s) de luz para el desecho
 Remove light source(s) for disposal
 Retirer la (les) source(s) lumineuse(s) pour l'élimination
 Rimuovere la/le sorgente/e di luce per lo smaltimento
 Lichtquelle(n) zur Entsorgung entfernen



Quitar la batería para el desecho
 Remove the battery for decommissioning
 Retirer la batterie pour sa mise au rebut
 Rimuovere la batteria per la dismissione
 Die Batterie ordnungsgemäß entsorgen



Quitar el equipo de control para el desecho
 Remove control gear for disposal
 Retirer le dispositif de commande pour l'élimination
 Rimuovere l'alimentatore per lo smaltimento
 Betriebsgerät zur Entsorgung ausbauen

Enviar los materiales a un centro de recogida RAEE
 Send the materials to a WEEE collection centre
 Envoyer les matériaux dans une déchetterie DEEE
 Inviare i materiali ad un centro di raccolta RAEE
 Die Materialien in einem WEEE-Zentrum entsorgen

