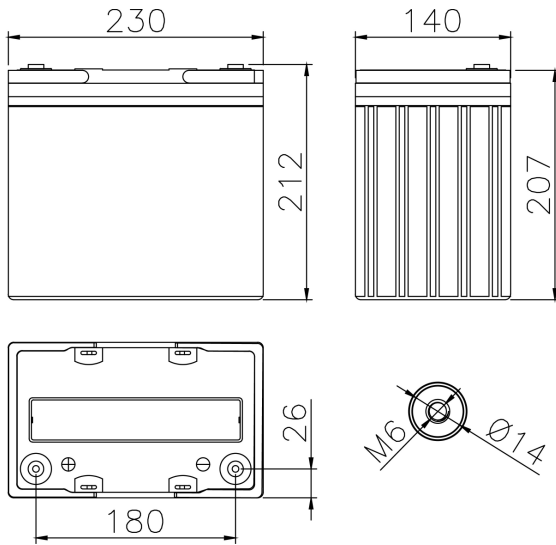


TECHNICAL DATA

Voltage	12.00 V
Performance	55Ah C20 1.75V/cell 25°C
Float Voltage	2.27V/cell at 20°C
Connection torque	7 - 9 Nm
Max Charge Current	13.75 A
Weight (Typical)	17.3 KG



ELECTRICAL PERFORMANCES

Constant Current Discharge Table [A] at 20°C

V / cell	5 min	10 min	15 min	30 min	45 min	1 h	2 h	3 h	4 h	5 h	6 h	8 h	10 h
1,60	169	123	96,0	58,6	42,5	33,6	18,8	13,7	10,8	9,02	7,70	6,07	5,01
1,65	160	119	93,5	57,8	42,1	33,2	18,6	13,6	10,7	8,95	7,64	6,02	4,97
1,67	154	116	91,8	57,1	41,7	32,9	18,4	13,5	10,6	8,85	7,56	5,96	4,93
1,70	150	113	90,7	56,6	41,5	32,8	18,2	13,4	10,5	8,78	7,50	5,93	4,90
1,75	143	109	87,8	55,4	40,8	32,3	17,9	13,1	10,4	8,62	7,36	5,81	4,80
1,80	130	102	83,3	53,3	39,4	31,4	17,5	12,8	10,1	8,35	7,14	5,65	4,68
1,85	106	85,6	71,1	47,3	35,4	28,6	16,3	11,9	9,37	7,79	6,66	5,26	4,35
1,90													

Constant Power Discharge Table [W/cell] at 25°C

V / cell	5 min	10 min	15 min	30 min	45 min	1 h	2 h	3 h	4 h	5 h	6 h	8 h	10 h
1,60	295	223	176	112	82,9	66,3	37,3	27,0	21,4	17,9	15,3	12,1	9,95
1,65	282	216	173	111	82,5	65,8	37,1	26,8	21,3	17,9	15,2	12,0	9,92
1,67	275	212	171	110	81,9	65,4	36,8	26,7	21,2	17,7	15,2	12,0	9,88
1,70	264	206	169	109	80,9	64,8	36,5	26,5	21,0	17,6	15,0	11,9	9,84
1,75	247	198	163	107	79,8	64,0	36,2	26,2	20,8	17,4	14,8	11,7	9,69
1,80	225	185	155	103	77,3	61,9	35,4	25,6	20,2	16,9	14,4	11,4	9,47
1,85	184	154	131	89,6	68,4	55,5	32,5	23,5	18,8	15,8	13,5	10,7	8,83
1,90													