



TCT-1AAGE0253MZ

TCT

CAPTEURS DE TEMPÉRATURE

SICK
Sensor Intelligence.



illustration non contractuelle



Informations de commande

Type	Référence
TCT-1AAGE0253MZ	6043216

Autres modèles d'appareil et accessoires → www.sick.com/TCT

Caractéristiques techniques détaillées

Caractéristiques

Plage de mesure	-50 °C +150 °C
Élément de mesure	Pt100
Signaux de sortie analogique et puissance apparente maximale autorisée R_A	4 mA ... 20 mA, 2 conducteurs ($R_A \leq (L^+ - 9 V) / 0,023 A$ [ohms])

Performance

Précision de l'élément de mesure	Classe A selon CEI 60751
Précision du transmetteur de mesure	$\leq \pm 1,0 \%$ de la plage
Linéarité du transmetteur de mesure	$\leq 0,1 \%$ de la plage
Temps de réponse	Temps de réponse $t_{50} : \leq 2,8 s$ ¹⁾ $t_{90} \leq 9,1 s$ ¹⁾

¹⁾ En fonction de la configuration des capteurs, selon CEI 60751.

Mécanique/électronique

Raccord process	Filetage G ½ B
Longueur d'insertion/diamètre de la sonde	25 mm / 3 mm
Matériaux en contact avec la matière	Acier inoxydable 1.4571
Charge admissible de pression	120 bars max.
Matériau du boîtier	Acier inoxydable 1.4571
Raccordement électrique	Connecteur cylindrique M12 x 1, 4 pôles, IP67 ¹⁾
Courant de mesure	0,3 mA ... 1 mA
Tension d'alimentation	10 V DC ... 36 V DC
Consommation maximale	Env. 30 mA
Sécurité électrique	Classe de protection : III, tension d'isolement : 500 V, protection contre l'inversion de polarité : L+ vers M
Classe de protection III	✓
Certificat RoHS	✓
Poids	Env. 145 g (selon le modèle)

¹⁾ Indice de protection IP selon IEC 60529. Les indices de protection indiqués s'appliquent uniquement à l'état connecté avec les connecteurs de câble de l'indice de protection correspondant.

Durée d'initialisation	< 10 ms
-------------------------------	---------

1) Indice de protection IP selon IEC 60529. Les indices de protection indiqués s'appliquent uniquement à l'état connecté avec les connecteurs de câble de l'indice de protection correspondant.

Caractéristiques ambiantes

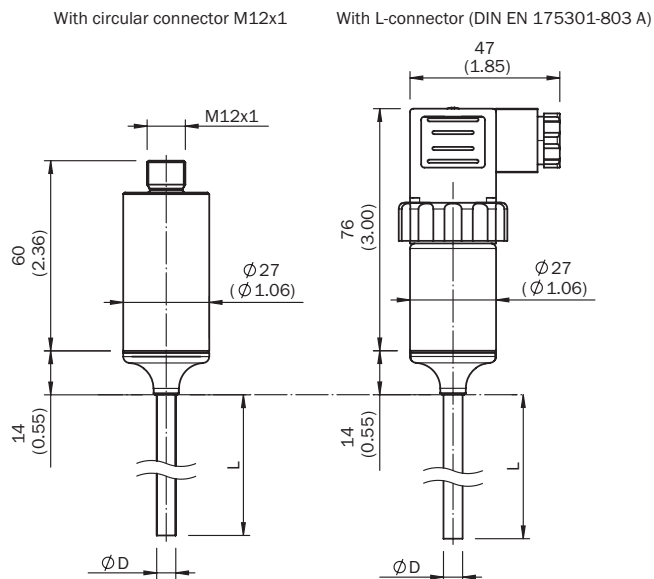
Température ambiante	-40 °C ... +85 °C
Température de stockage et de transport	-40 °C ... +85 °C
Immunité aux chocs selon IEC 60751	500 g
Résistance aux vibrations selon IEC 60751	3 g

Classifications

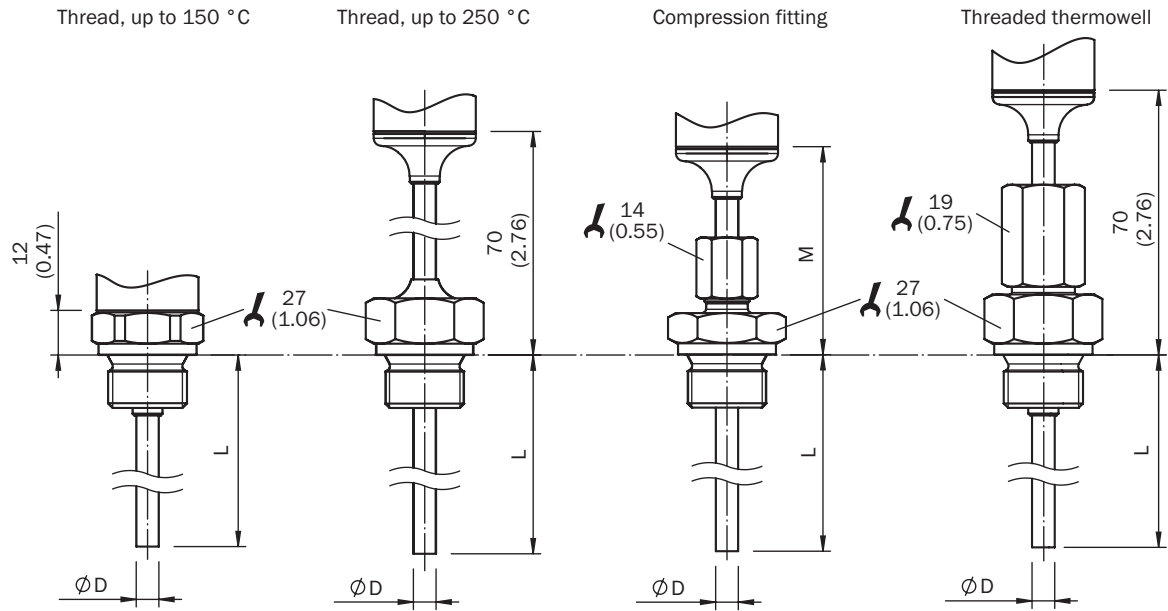
ECI@ss 5.0	27200208
ECI@ss 5.1.4	27200208
ECI@ss 6.0	27200208
ECI@ss 6.2	27200208
ECI@ss 7.0	27200208
ECI@ss 8.0	27200208
ECI@ss 8.1	27200208
ECI@ss 9.0	27200208
ETIM 5.0	EC001446
ETIM 6.0	EC001446
UNSPSC 16.0901	41112211

Plan coté (Dimensions en mm (inch))

Boîtier, sans raccord process

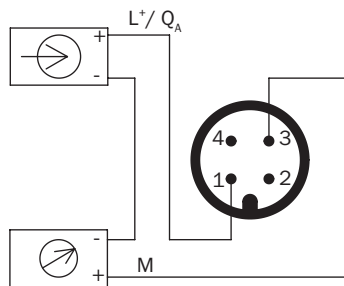


Raccords process, filetage cylindrique



Mode de raccordement

Connecteur mâle cylindrique M12 x 1, signal de sortie 4 mA ... 20 mA



SICK EN BREF

SICK est l'un des principaux fabricants de capteurs et de solutions de détection intelligents pour les applications industrielles. Notre gamme unique de produits et de services vous fournit tous les outils dont vous avez besoin pour la gestion sûre et efficace de vos processus, la protection des personnes contre les accidents et la prévention des dommages environnementaux.

Nous possédons une vaste expérience dans de nombreux secteurs et connaissons vos processus et vos exigences. Nous sommes en mesure de vous proposer les capteurs intelligents qui répondent parfaitement à vos besoins. Nos solutions systèmes sont testées et améliorées dans des centres d'application situés en Europe, en Asie et en Amérique du Nord afin de satisfaire pleinement nos clients. Cette rigueur a fait de notre entreprise un fournisseur et partenaire de développement fiable.

Nous proposons également une gamme complète de services : les SICK LifeTime Services vous accompagnent tout au long du cycle de vie de vos machines et vous garantissent sécurité et productivité.

C'est ainsi que nous concevons la détection intelligente.

DANS LE MONDE ENTIER, PRÈS DE CHEZ VOUS :

Interlocuteurs et autres sites sur → www.sick.com