

# SAC-4P-M12MS/ 0,3-810/FR-3LR - Câble pour capteurs/actionneurs



1171126

<https://www.phoenixcontact.com/fr/produits/1171126>

Veillez tenir compte du fait que les données affichées dans ce document PDF proviennent de notre catalogue en ligne. Vous trouverez les données complètes dans la documentation utilisateur. Nos conditions générales d'utilisation des téléchargements sont applicables.



Câble pour capteurs/actionneurs, 4-pôles exempt d'halogène, ultra-souple, connecteur mâle droit M12, détrompage: A, avec 3 LED, sur Connecteur femelle coudé M12, détrompage: A, avec 3 LED, longueur de câble: 0,3 m, pour robots et chaînes porte-câbles

## Avantages

- Simplicité et sécurité : composants enfichables contrôlés électriquement à 100 %
- Fiabilité dans le domaine de la carrosserie grâce à des câbles résistants aux étincelles de soudure
- Convivialité : disponibilité accrue des machines grâce au diagnostic rapide et facile

## Données commerciales

Référence	1171126
Conditionnement	1 Unité(s)
Commande minimum	50 Unité(s)
Remarque	Fabrication à la commande (pas de reprise)
Clé de vente	BF1CCA
Product key	BF1CCA
GTIN	4063151195977
Poids par pièce (emballage compris)	22,22 g
Poids par pièce (hors emballage)	22,22 g
Numéro du tarif douanier	85444290
Pays d'origine	PL

# SAC-4P-M12MS/ 0,3-810/FR-3LR - Câble pour capteurs/actionneurs



1171126

<https://www.phoenixcontact.com/fr/produits/1171126>

## Caractéristiques techniques

### Propriétés du produit

Type de produit	Câble pour capteurs/actionneurs
Nombre de pôles	4
Application	Robots et chaînes porte-câbles
Nombre de sorties de câble	1
Blindé	non
Détrompage	A

### Propriétés d'isolation

Catégorie de surtension	II
Degré de pollution	3

### Indications sur les matériaux

Classe d'inflammabilité selon UL 94	HB
Matériau du joint	NBR
Matériau de surface de prise	TPU, ignifuge, autoextinguible
Matériau de contact	CuSn
Matériau de surface du contact	Ni/Au
Matériau de porte-contacts	TPU GF
Matériau du raccordement vissé	Zinc moulé sous pression, nickelé

### Propriétés électriques

Résistance de contact	$\leq 5 \text{ m}\Omega$
Résistance d'isolement	$\geq 100 \text{ M}\Omega$
Tension nominale $U_N$	24 V AC 24 V DC
Intensité nominale $I_N$	4 A
Circuit de protection	déconnecté

### Propriétés mécaniques

#### Caractéristiques mécaniques

Cycles d'enfichage	$\geq 100$
--------------------	------------

### Signalisation

Affichage d'état	3 LED
Présence d'un affichage d'état	Oui

### Connecteur

#### Raccordement 1

Type	connecteur mâle droit M12
------	---------------------------

# SAC-4P-M12MS/ 0,3-810/FR-3LR - Câble pour capteurs/actionneurs

1171126

<https://www.phoenixcontact.com/fr/produits/1171126>

Nombre de pôles	4
Type de codage	A

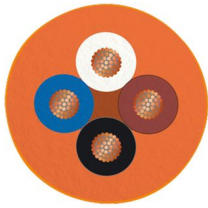
## Raccordement 2

Type	Connecteur femelle coudé M12
Nombre de pôles	4
Type de codage	A

## Câble/conducteur

Longueur du câble	0,3 m
-------------------	-------

PUR exempt d'halogène, hautement flexible, résistant aux perles de soudage, orange [810]

Dessin coté	
Blindé	non
Style UL AWM	20549 (80 °C / 300 V)
Type	PUR exempt d'halogène, hautement flexible, résistant aux perles de soudage, orange
Abréviation	LiF9Y11Y
Type de câble (symbole)	810
Diamètre extérieur du câble	6,4 mm ±0,1 mm
Gaine extérieure, matériau	PUR
Gaine extérieure, coloris	orange RAL 2003
Matériau conducteur	Cordon Cu nu
Structure du conducteur ligne de signal	42x 0,10 mm
AWG ligne de signaux	22
Section de câble	4x 0,34 mm <sup>2</sup> (Ligne de signal)
Matériel Isolant du fil	PP
Diamètre de fil avec isolant	1,55 mm ±0,05 mm (Ligne de signal)
Fil, coloris	marron, blanc, bleu, noir
Câblage total	4 fils torsadés longitudinalement
Tension nominale câble	300 V (Valeur de crête, par pour courants forts)
Tension d'essai fil/fil	3000 V (Test d'étincelles)
Résistance de la ligne	env. 57 Ω/km
Résistance d'isolation de la ligne	≥ 20 MΩ*km
Rayon de courbure minimum, position fixe	5 x D
Rayon de courbure minimum, position flexible	10 x D
Nombre de cycles de flexion	5000000

# SAC-4P-M12MS/ 0,3-810/FR-3LR - Câble pour capteurs/actionneurs



1171126

<https://www.phoenixcontact.com/fr/produits/1171126>

Rayon de courbure minimum, utilisation de chaînes porte-câbles	10 x D
Course	10 m
Vitesse de déplacement	3 m/s
Accélération	10 m/s <sup>2</sup>
Absence d'halogène	selon DIN VDE 0472 partie 815
Résistance à la propagation des flammes	selon UL FT-2
Résistance spéciale	résistant à l'hydrolyse et aux microbes
Propriétés particulières	Gaine adaptée aux applications de soudage, recyclable, mate, anti-adhésive, insensible au frottement, ignifuge et autoextinguible
	exempt de silicone et de cadmium
	exempt de substances néfastes à l'application d'enduits
Température ambiante (fonctionnement)	-25 °C ... 80 °C (Câble, pose souple)
	-25 °C ... 80 °C (Câble, pose souple)
	-40 °C ... 80 °C (câble, pose fixe)

## Conditions environnementales et de durée de vie

### Conditions ambiantes

Indice de protection	IP65
	IP68
Température ambiante (fonctionnement)	-25 °C ... 90 °C (connecteur mâle / femelle)
	-40 °C ... 90 °C (câble, pose fixe)
	-30 °C ... 90 °C (Câble, pose souple)

## Normes et spécifications

Désignation de la norme	Connecteur M12
Normes/prescriptions	CEI 61076-2-101

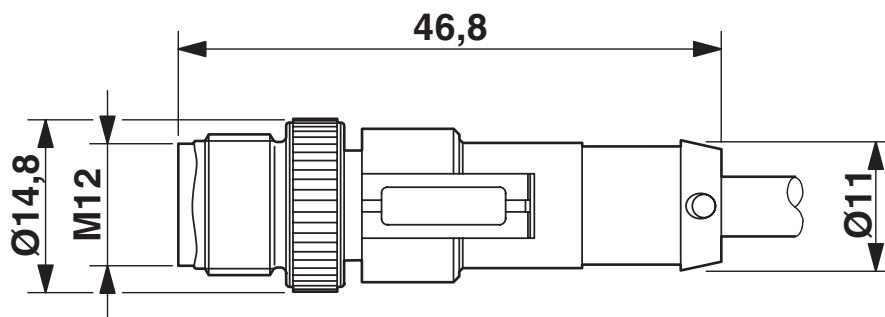
# SAC-4P-M12MS/ 0,3-810/FR-3LR - Câble pour capteurs/actionneurs

1171126

<https://www.phoenixcontact.com/fr/produits/1171126>

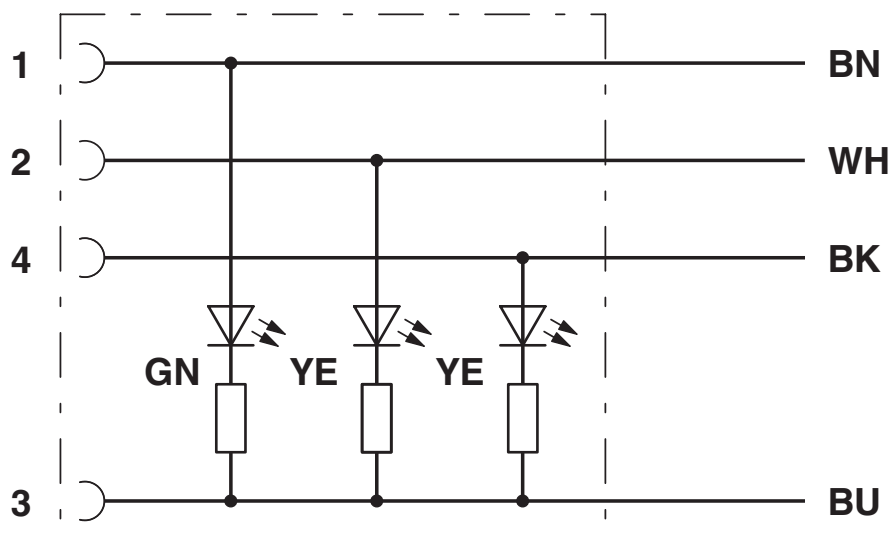
## Dessins

Dessin coté



Connecteur mâle M12 x 1, droit, blindé

Schéma de connexion

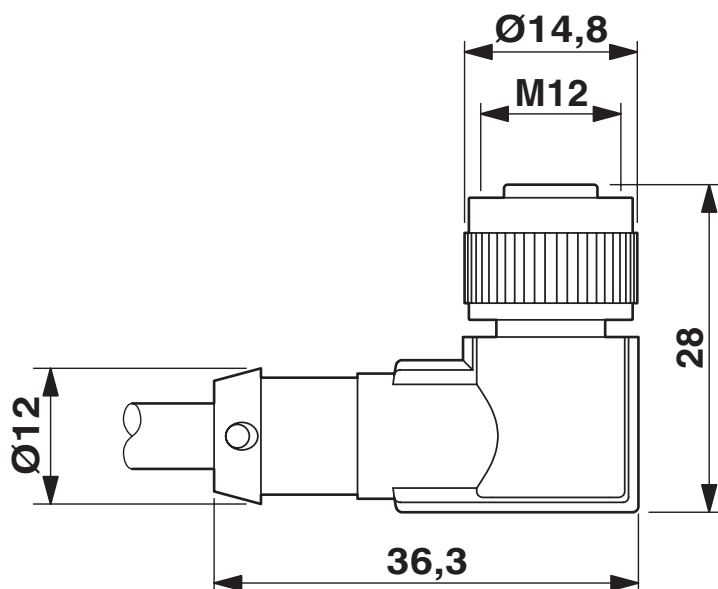


# SAC-4P-M12MS/ 0,3-810/FR-3LR - Câble pour capteurs/actionneurs

1171126

<https://www.phoenixcontact.com/fr/produits/1171126>

Dessin coté



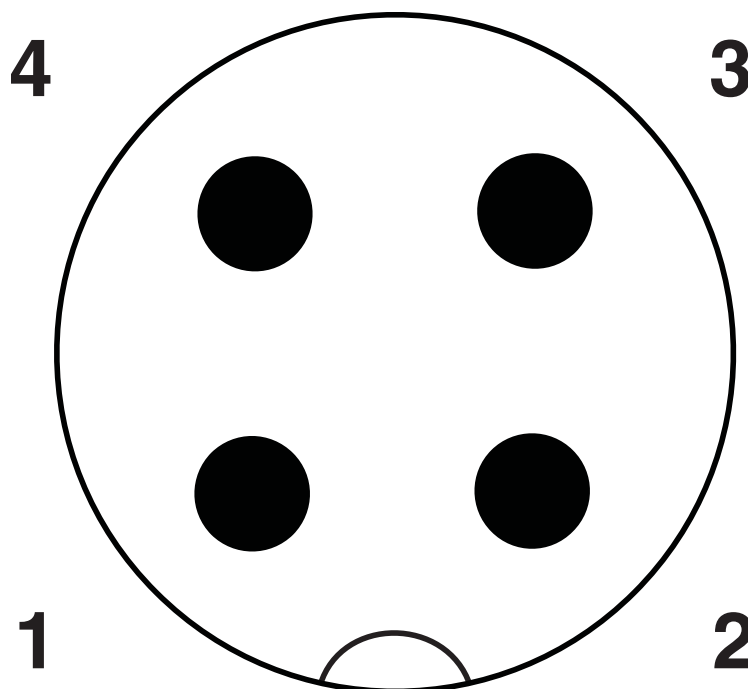
Connecteur femelle M12 x 1, coudé, avec LED

# SAC-4P-M12MS/ 0,3-810/FR-3LR - Câble pour capteurs/actionneurs

1171126

<https://www.phoenixcontact.com/fr/produits/1171126>

Dessin schématique



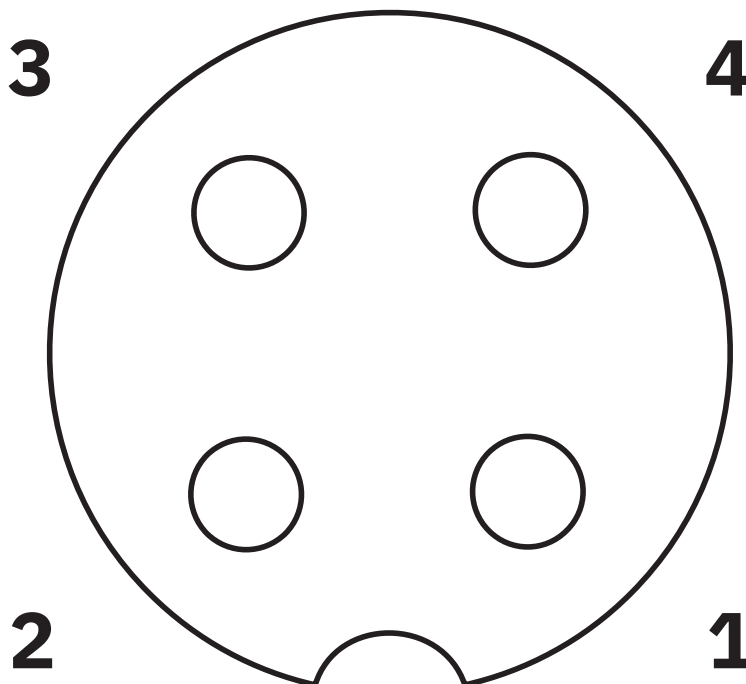
Nombre de pôles M12 mâle, 4 pôles, détrompage A, vue côté mâle

# SAC-4P-M12MS/ 0,3-810/FR-3LR - Câble pour capteurs/actionneurs

1171126

<https://www.phoenixcontact.com/fr/produits/1171126>

Dessin schématique



Nombre de pôles connecteur femelle M12, 4 pôles, détrompage A, vue côté femelle



# SAC-4P-M12MS/ 0,3-810/FR-3LR - Câble pour capteurs/actionneurs



1171126

<https://www.phoenixcontact.com/fr/produits/1171126>

## Classifications

### ECLASS

ECLASS-11.0	27060311
ECLASS-12.0	27060311
ECLASS-13.0	27060311

### ETIM

ETIM 9.0	EC001855
----------	----------

# SAC-4P-M12MS/ 0,3-810/FR-3LR - Câble pour capteurs/actionneurs



1171126

<https://www.phoenixcontact.com/fr/produits/1171126>

## Accessoires

### PROT-M12 FS-PA-CHAIN - Capuchon de fermeture

1430873

<https://www.phoenixcontact.com/fr/produits/1430873>

Cache de protection M12 en plastique avec bande de fixation pour lignes de capteurs, pour des connecteurs mâles M12 non affectés



---

### PROT-M12 MS-PA-CHAIN - Vis de fermeture

1430899

<https://www.phoenixcontact.com/fr/produits/1430899>

Cache de protection M12 avec bande de fixation pour lignes de capteurs, pour connecteurs femelles M12 non affectés



# SAC-4P-M12MS/ 0,3-810/FR-3LR - Câble pour capteurs/actionneurs



1171126

<https://www.phoenixcontact.com/fr/produits/1171126>

## TSD 04 SAC - Tournevis dynamométrique

1208429

<https://www.phoenixcontact.com/fr/produits/1208429>



Tournevis dynamométrique, couple de serrage pré réglé de 0,4 Nm et entraînement hexagonal de 4 mm pour connecteur M12

## SAC BIT M12-D15 - Outil

1208432

<https://www.phoenixcontact.com/fr/produits/1208432>



Embout enfichable pour le montage de câbles de capteurs/actionneurs munis de connecteurs M12 et de connecteurs M12 à équiper avec diamètre d'écrou moleté de 15 mm, pour emmanchement à six pans de 4 mm

Phoenix Contact 2024 © - Tous droits réservés

<https://www.phoenixcontact.com>

PHOENIX CONTACT SAS

52 Boulevard de Beaubourg Emerainville

77436 Marne La Vallée Cedex 2 France

+33 (0) 1 60 17 98 98

[documentation@phoenixcontact.fr](mailto:documentation@phoenixcontact.fr)