

**YCS**

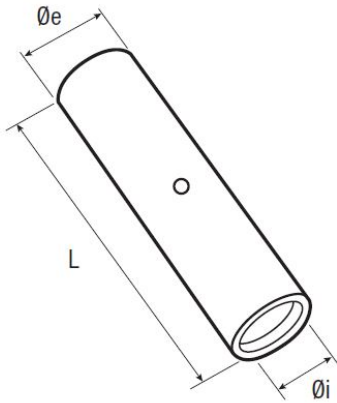
Domaine d'application : Industrie

Manchons de jonction cuivre

**Description :**

Cuivre électrolytique.

Etamage électrolythique



Section câble (mm <sup>2</sup> )	Code article	Réf.	Conditionnement	Ø i	Øe	L	Matrice
120	7435311	YCS120TN	15	15,5	21	70	...K20