

Avertisseurs sonores / Sirènes multi-sons pour environnement sévère

Sirène polyphonique WM 32 sons 115-230VA



N° de l'article: 139.000.68



DONNÉES MÉCANIQUES	
Longueur	119 mm
Largeur	136 mm
Hauteur	108 mm
Matériaux	ABS
Couleur du boîtier	Rouge
Indice de protection	IP66
Raccordement	Borne à vis
Section des torons maximale	2,50mm ² / 14AWG
Arrivée des câbles	Vissage pour câble
Décharge de traction	Présent (conforme à VDE)
Type de fixation	Montage mural
Température minimum de servic	-25°C
Température maximum de servic	+70°C
Poids avec emballage	453 g
Poids du produit	406 g

DONNÉES ÉLECTRIQUES	
Alimentation de fonctionnement	115-230V
Type de tension de service	AC
Fréquence de tension de servi	50Hz à 230V 60Hz à 115V
Tolérance de tension	+/- 10%
Alimentation nominale	230 VAC
Courant nominal de service	20 mA
Classe de protection	Classe de protection 2
Degré de pollution	3
Catégorie de surtension	II
Voltage d'isolement	Ui = 250V; Uimp = 2.500V

DONNÉES OPTIQUES	
Durée de vie optique	min. 5 000 h

DONNÉES ACOUSTIQUES	
Volume (max) à 1m	105,0 dB (A)
Image de signal acoustique	Tonalité multiple
Quantité de tonalités	32 tonalités
Durée de vie acoustique	min. 5 000 h

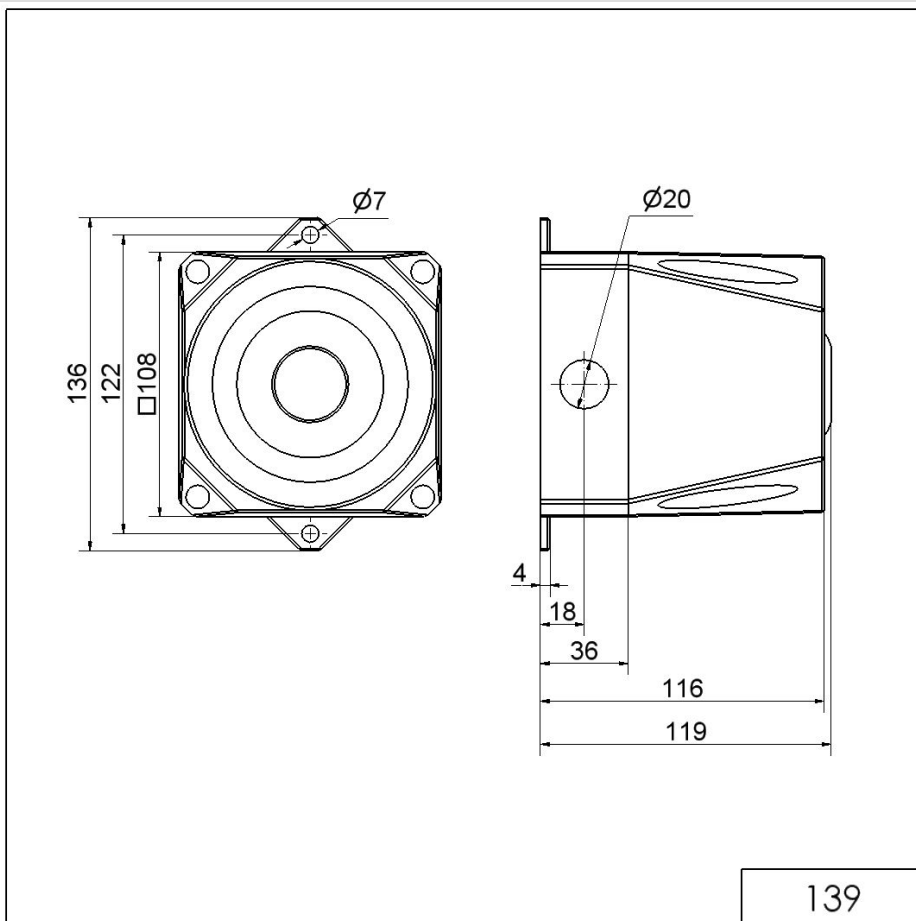
DONNÉES D'APPROBATION	
Conformité CE	Oui



Pour plus d'informations sur l'installation et le montage, reportez-vous au guide d'utilisation approprié sur www.werma.com. Cette copie imprimée est pour information seulement et est sujette à modification.

Avertisseurs sonores / Sirènes multi-sons pour environnement sévère
Sirène polyphonique WM 32 sons 115-230VA

WEEE	Non
Conformité Directive ATEX	Non
Conformité CCC	Non
Conformité UL	Non
Conformité FCC	Non
Conformité IC	Non
Certificat EAC disponible	Oui
Conformité AS-I	Non
Approbation de l'OACI	Non
Conformité DNV	Non
Conformité RoHS CN	Non
Conformité à VdS	Non

DESSIN


139



Pour plus d'informations sur l'installation et le montage, reportez-vous au guide d'utilisation approprié sur www.werma.com. Cette copie imprimée est pour information seulement et est sujette à modification.