

DI Classic - Monophasé

Digital Inverter Classic RAV-GV1101ATP-E

Données techniques

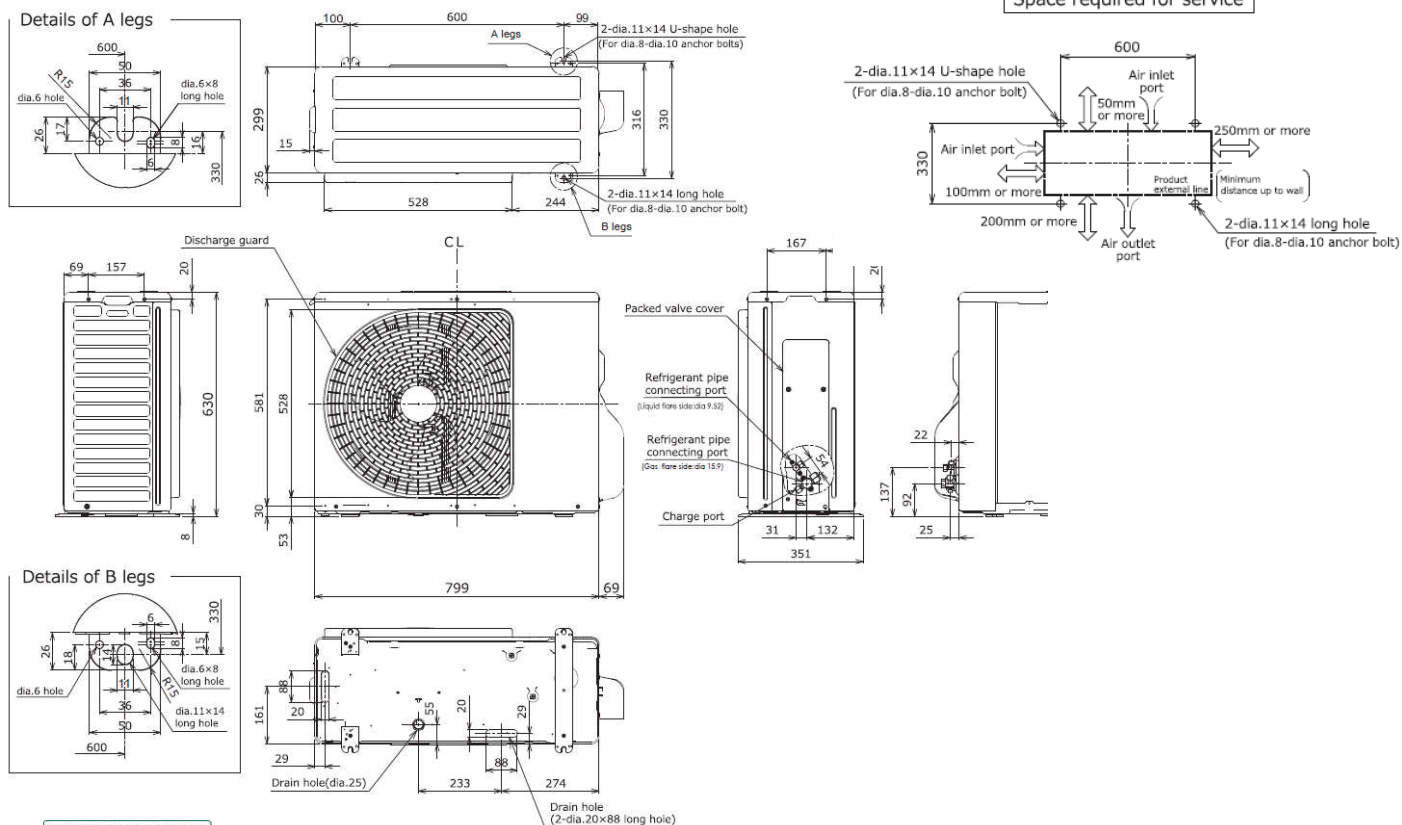


R32
avec TOSHIBA

Référence		RAV-GV1101ATP-E
Puissance frigorifique nominale/maximale	kW	9,5 / 11,2
Puissance calorifique nominale/maximale (à +7°C)	kW	10,0 / 13,0
Débit d'air	m ³ /h	3000
Niveau de pression sonore à 1m en GV (froid/chaud)	dB(A)	51/53
Niveau de puissance sonore en GV (froid/chaud)	dB(A)	68/70
Plage de fonctionnement (froid)	°C	-15 à +46
Plage de fonctionnement (chaud)	°C	-15 à +15
Dimensions (HxLxP)	mm	630 x 800 x 300
Poids	kg	45
Liaisons frigorifiques Gaz - Liquide	pouce	5/8 - 3/8
Longueur de liaison frigo min./max.	m	5/30
Dénivelé max.	m	30
Longueur sans appoint	m	30
Charge initiale de R32	kg (teqCO ₂)	1,9
Appoint de charge (monosplit)	g/m	n/a
Alimentation électrique	V-ph-Hz	220/240 - 1 - 50
Section alimentation mini U.E. (section UE/UI)*	mm ²	3G4 (4G1,5)
Protection électrique	A	25

* Adapter la section à la longueur du câble.

Dimensions (mm)



toshiba-confort.fr

0 810 723 723

Service 0,05 € / min
+ prix appel