

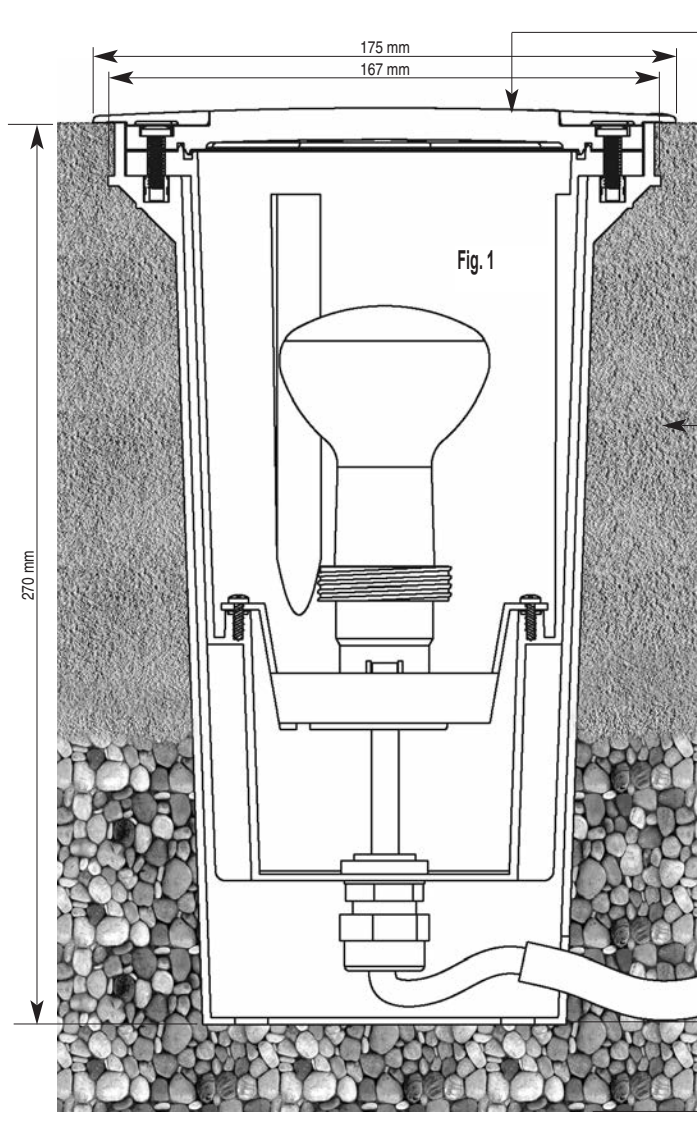
ARTICOLO ITEM ARTICLE ARTIKEL ARTICULO ARTIKEL ARTIGO	TENSIONE VOLTAGE TENSION SPANNUNG TENSION SPANNUNG TENSÃO	TIPO E POTENZA DI LAMPADA TYPE AND POWER OF BULB TYPE ET PUISSANCE DEL'AMPOULE TYP UND LAMPENSTÄRKE TIPO E POTENCIA DE LA LAMPARA LAMP TYPE EN VERMOGEN TIPO E POTÊNCIA DE LAMPADA
1551	250 V	E 27 - REFLECTOR - R63 - max 40 W
1552	250 V	Gz 10 - PAR 16 - max 50 W

- I MONTAGGIO**
Posizionare la scatola a filo del pavimento. Vedi fig. 1. Per collegare l'apparecchio utilizzare un cavo di gomma H07RN-F in doppia guaina (fig. 2a, 2b, 2c). Fissare l'apparecchio a pozzetto (fig. 3).
MANUTENZIONE
Interventi sull'impianto elettrico sono consentiti solo a personale qualificato legalmente riconosciuto. Togliere tensione prima di sostituire la lampada. Conservare questo foglio d'istruzioni.
N.B.: Non ostruire con oggetti il vetro esterno. Installare/utilizzare il prodotto in modo diverso da quanto prescritto comporta la perdita delle caratteristiche tecniche/meccaniche, di conseguenza il decadimento della garanzia.
- UK INSTALLATION**
Put the box on the same level as the floor (pic.1). To connect the fitting use a rubber cable H07RN-F in double sheath and let it pass through the hole B (pic. 2a, 2b, 2c). Fix the fitting in its shaft (fig. 3).
MAINTENANCE
All fittings must be connected by a qualified electrician. Switch off before changing the bulbs. Keep this instruction sheet. N.B.: Do not cover the outside screen. Install/use the product other than as prescribed involves the loss of technical/mechanical characteristics, consequently invalidate the warranty.
- F INSTALLATION**
Positionner la boîte à la même hauteur du sol (fig. 1). Pour le branchement de l'appareil employer un câble en caoutchouc H07RN-F en double gaine, et le passer à travers le trou B (fig. 2a, 2b, 2c). Fixer l'appareil dans son puits (fig. 3).
ENTRETIEN
Toute intervention sur l'installation électrique est consentie seulement à des électriciens qualifiés. Couper le courant avant de changer l'ampoule. Conserver ce feuillet d'instructions. N.B.: Ne pas obstruer le verre à l'extérieur par des objets. Installer/utiliser le produit autre que celle prescrit implique la perte de caractéristiques techniques/mécaniques, par conséquent, annuler la garantie.
- D MONTAGE**
Stellen Sie die Schachtel in Bodenhöhe (Bild 1). Um das Apparat zu verbinden, verwenden Sie das Gummikabel H07RN-F in doppelter Hülle, indem Sie es durch das Loch B führen (Bild 2). Befestigen Sie das Apparat im Schacht (fig. 3).
WARTUNG
Eingriffe in die Elektroanlage ist nur rechtlich qualifiziertem Fachpersonal erlaubt. Vor Glühlampenwechsel Netzspannung ausschalten. Anleitung aufheben. N.B.: Verstopfen sie mit keinen Gegenständen das Außerglas. Installieren/Benutzen Sie das Produkt anders als verschrieben Beinhalten den Verlust von technischen/mechanischen Eigenschaften, damit die Garantie erlischt.
- E MONTAJE**
Poner la caja a ras del suelo. fig. 1. Para conectar el aparato, utilizar un cable de caucho H07RN-F en doble aislante (fig. 2a, 2b, 2c). Sujetar el aparato en el pozo (fig. 3).
MANTENIMIENTO
Está permitido intervenir sobre la instalación eléctrica solamente a personal competente legalmente reconocido. Antes de substituir la lámpara, cortar la corriente. Guardar esta hoja de instrucciones. N.B.: No obstruir con objetos el cristal externo. Instalar/usar el producto que no sea como se prescrito implica la pérdida de las características técnicas/meccánicas, por tanto invalidar la garantía.
- NL MONTAGE**
Plaats de doos op vloerhoogte. Zie fig. 1. Om het apparaat aan te sluiten een rubber snoer H07RN-F gebruiken in dubbele laag (fig. 2a, 2b, 2c). Bevestig het apparaat in de schacht (fig. 3).
ONDERHOUD
Het is alleen aan wettelijk erkend, gekwalificeerd personeel toegestaan aan de elektrische installatie te werken. De stroom uitschakelen alvorens de lamp te vervangen. Dit instructieblad bewaren. N.B. Belemmer het product op andere wijze dan voorgeschreven Betreft het verlies van technische/mechanische eigenschappen, dus vervalt de garantie.
- P MONTAGEM**
Posicionar a caixa ao mesmo nível do chão. Ver Fig. 1. Para ligar a aparelhagem utilizar um cabo de borracha H07RN-F em dupla bainha (fig. 2a, 2b, 2c). Fixar a aparelhagem no seu eixo (fig. 3).
MANUTENÇÃO
Todas as ligações elétricas devem ser efectuadas apenas por pessoas qualificadas e legalmente reconhecidas. Desligar antes de substituir a lâmpada. Guardar estas instruções. N.B.: Não tapar com objetos o vidro externo. Instalar/utilizar o produto de forma diferente, como prescrito envolve a perda de características técnicas/meccânica, conseqüentemente invalidam a garantia.



Apparecchio per servizio gravoso
Rough service luminaires
Appareils pour service lourd
Apparate für drückenden Betrieb.

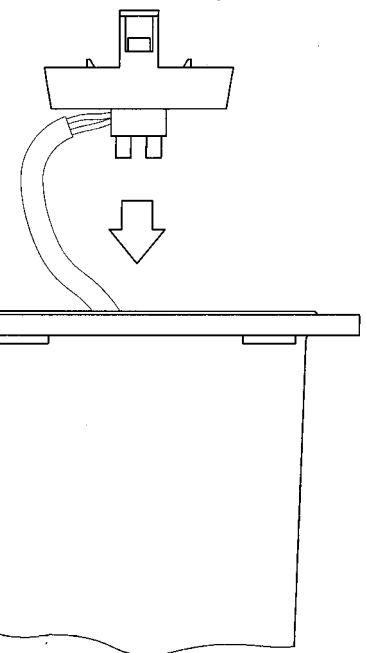
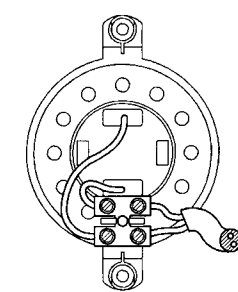
Aparato para servicio gravoso
Apparaat voor zwaar werk
Aparelho para serviço pesado.

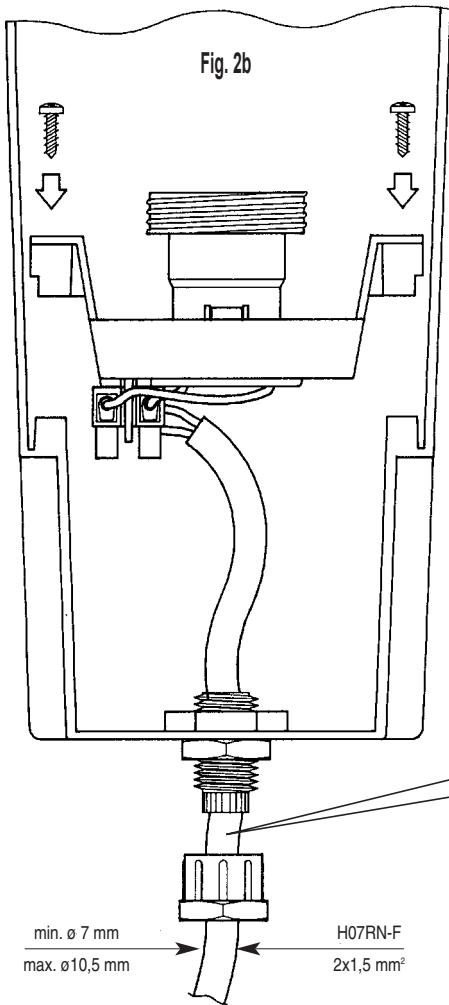


2000 Kg. Carrabile Suitable for vehicles Charetter Befahrbar Pasaje de vehiculos Passagem de veiculos Berijdbaar	T max 100° C Temperatura superficiale Superficial temperature Température de surface Temperatur auf der Fläche Temperatura de superficie Temperatuur van het oppervlak Temperadura superficial
--	--

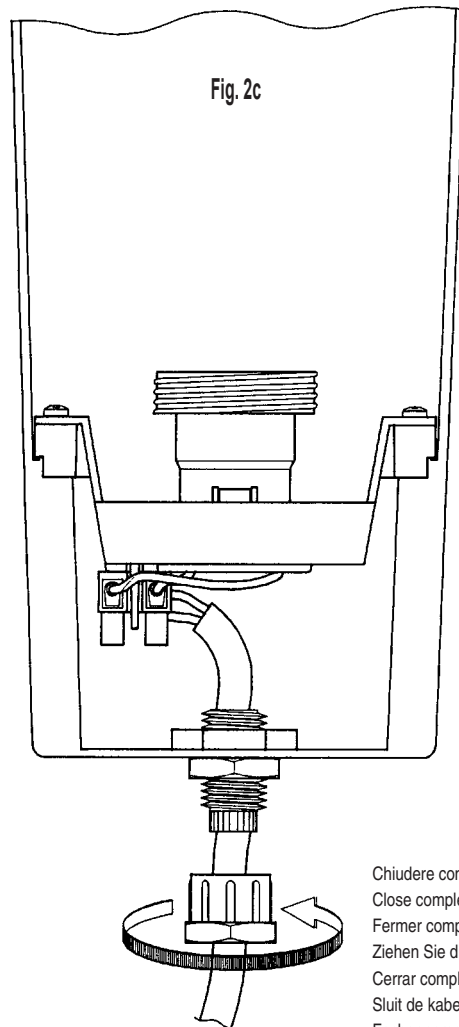
Cemento
Cement
Ciment.
Zement
Cemento
Cimento
Cement

Ghiaia drenaggio minimo 25 cm.
Gravel minimum drainage 25 cm.
Gravier drainage min. 25 cm.
Steinschlag Drainung min. 25 cm.
Grava de drenaje minimo 25 cm.
Grind min. drainage 25 cm.
Pedregulho drenagem minimo 25 cm.





L'UTILIZZO DI UN CAVO DIVERSO DA QUELLO PRESCRITTO COMPORTA LA PERDITA DEL GRADO DI PROTEZIONE ALL'ACQUA - THE USE OF A CABLE DIFFERING TO THAT PRESCRIBED WILL RESULT IN A LOSS IN THE DEGREE OF WATER PROTECTION - L'UTILISATION D'UN CABLE DIFFERENT DE CELUI PRESCRIT PROVOQUE LA PERTE DU DEGRE DE PROTECTION CONTRE L'EAU - DER EINSATZ EINES ANDEREN KABELS ALS DAS VORGESCHRIEBENE HAT ZUR FOLGE, DASS SICH DER SCHUTZGRAD DES WASSERS SENKT - LA UTILIZACIÓN DE UN CABLE DIFERENTE DEL PRESCRITO LLEVA CONSIGO LA PÉRDIDA DEL GRADO DE PROTECCIÓN CONTRA EL AGUA - BIJ TOEPASSING VAN EN ANDERE KABEL DAN VOORGESCHREVEN VERVALT DE BESCHERMINGSGRAAD VOOR WATERDICHTHEID - UTILIZAR UM CABO DIFERENTE DAQUELE CONTEMPLADO SIGNIFICA PERDER O GRÁU DE PROTEÇÃO CONTRA ÁGUA.



Chiudere completamente il serracavo
Close completely the terminal.
Fermer complètement le serracâble.
Ziehen Sie die Klemme ganz zu.
Cerrar completamente la mordaza terminal del cable
Sluit de kabelklem volledig.
Fechar completaamente o terminal do cabo.

Sostituire gli schermi di protezione danneggiati con pezzi originali - Replace any cracked protective shield only with original specific parts - Remplacer les verres de protection endommagés seulement par des accessoires spécifiques - Ersetzen Sie beschädigte Schützgläser nur durch Originalersatzteilen - Sustituir las pantallas protectoras estropeadas solo por piezas originales especifica - Vervang beschadigde beschermglazen alleen door originele onderdelen - Substituir as proteções estragadas so com peças originais

Fare attenzione al corretto posizionamento delle guarnizioni - Pay attention to the correct positioning of gaskets - Faire attention au positionnement correct des garnitures. - Beachten Sie die korrekte Einordnung der Dichtungen - Tener cuidado de posicionar correctamente las guarniciones - Atenção ao correto posicionamento das vedações - Let op de correcte plaatsing van de pakkingen.

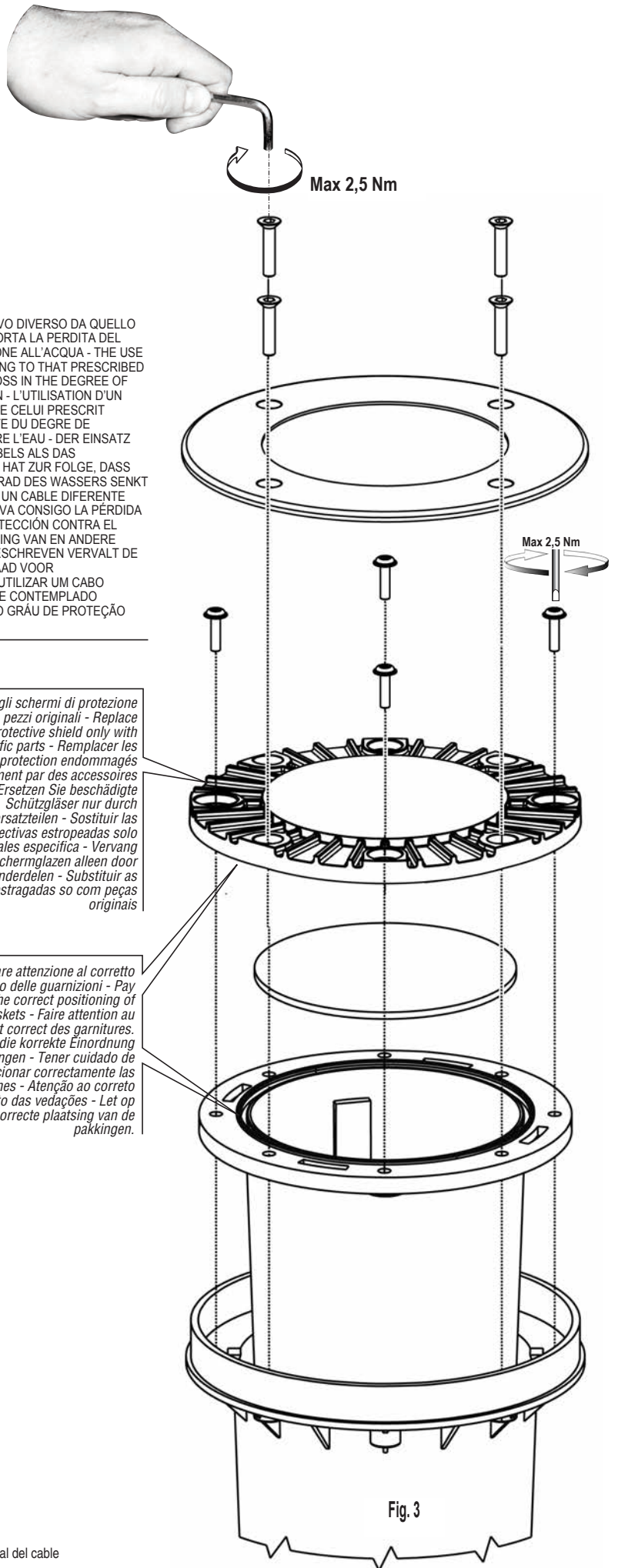


Fig. 3