

A-SEW-63-P-W - Joint plat



1411288

<https://www.phoenixcontact.com/fr/produits/1411288>

Veillez tenir compte du fait que les données affichées dans ce document PDF proviennent de notre catalogue en ligne. Vous trouverez les données complètes dans la documentation utilisateur. Nos conditions générales d'utilisation des téléchargements sont applicables.

Joint plat, pour filetage M63, coloris: blanc



Données commerciales

Référence	1411288
Conditionnement	10 Unité(s)
Commande minimum	10 Unité(s)
Clé de vente	BF7DZX
Product key	BF7DZX
Page catalogue	Page 658 (C-3-2019)
GTIN	4046356924177
Poids par pièce (emballage compris)	7,3 g
Poids par pièce (hors emballage)	3,64 g
Numéro du tarif douanier	39269097
Pays d'origine	GB

A-SEW-63-P-W - Joint plat

1411288

<https://www.phoenixcontact.com/fr/produits/1411288>

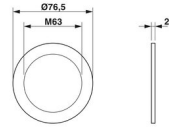


Caractéristiques techniques

Propriétés du produit

Type de produit	Joint
Fabricant	CMP
Désignation fabricant	63MM WHITE NYLON ETS 2MM THICK
Référence fabricant	63ETS2
Type de filetage	M63

Dimensions

Dessin coté	
Hauteur	2 mm
Type de filetage côté raccordement	M63

Dimensions intérieures

Diamètre intérieur	63,2 mm
--------------------	---------

Indications sur les matériaux

Matériau	Nylon
----------	-------

Conditions environnementales et de durée de vie

Conditions ambiantes

Température ambiante (fonctionnement)	-60 °C ... 130 °C
---------------------------------------	-------------------

Montage

Instructions de montage	pour A-EXSH-M...-68L-... / G-ESSWU-M... / G-EDSWU-M... / G-ESS-M...
-------------------------	---

A-SEW-63-P-W - Joint plat

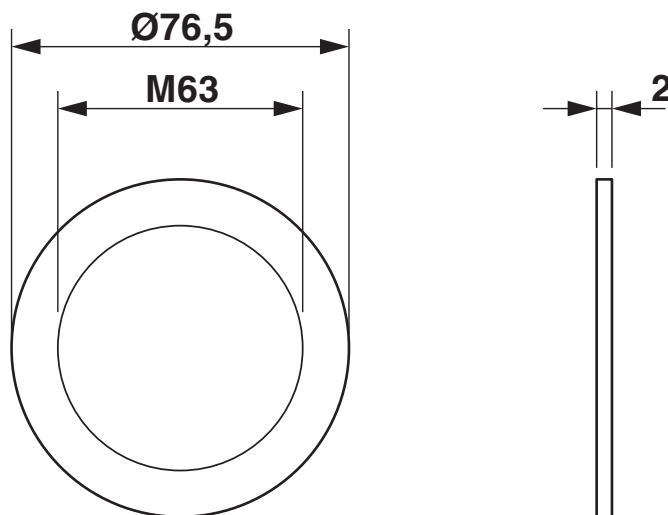
1411288

<https://www.phoenixcontact.com/fr/produits/1411288>



Dessins

Dessin coté



Schéma

Classifications

ECLASS

ECLASS-11.0	27430319
ECLASS-13.0	27430319
ECLASS-12.0	27430319

ETIM

ETIM 9.0	EC001181
----------	----------

UNSPSC

UNSPSC 21.0	39121400
-------------	----------

A-SEW-63-P-W - Joint plat

1411288

<https://www.phoenixcontact.com/fr/produits/1411288>



Conformité environnementale

REACH SVHC	Lead 7439-92-1
China RoHS	Période d'utilisation conforme (EFUP) : 50 ans
	Vous trouverez des informations sur les substances dangereuses dans la déclaration du fabricant dans l'onglet « Téléchargements »

Phoenix Contact 2023 © - Tous droits réservés
<https://www.phoenixcontact.com>

PHOENIX CONTACT SAS
52 Boulevard de Beaubourg Emerainville
77436 Marne La Vallée Cedex 2 France
+33 (0) 1 60 17 98 98
documentation@phoenixcontact.fr