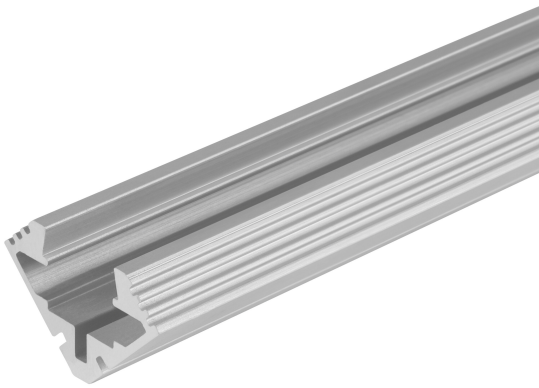


FICHE PRODUIT

LS AY -PM03/E/19X19/10/2

Medium Profiles for LED Strips | Profils pour rubans LED de taille standard



Zones d'application

- Eclairage intérieur général

Avantages du produit

- Solide profilé en aluminium
- Installation rapide et simple

DONNÉES TECHNIQUES

DIMENSIONS ET POIDS

Longueur	2000 mm
Largeur	19,0 mm
Largeur (y compris les luminaires ronds)	19.0 mm
Hauteur	19,0 mm
Hauteur (luminaires cycliques inclus)	19.0 mm
Poids du produit	580,00 g

COULEURS ET MATÉRIAUX

Couleur du produit	Gris
--------------------	------

TEMPÉRATURES ET CONDITIONS DE FONCTIONNEMENT

Plage de température ambiante	-15...+45 °C
Plage de température au point Tc	-15...+45 °C

DONNÉES SUPPLÉMENTAIRES SUR LE PRODUIT

Notes bas de page util. uniquem. produit	Peut-être combiné avec les rubans SUPERIOR non protégés / Non compatible avec les rubans SUPERIOR protégés / Peut être combiné avec les rubans PERFORMANCE non protégés / Non compatible avec les rubans PERFORMANCE protégés / Peut être combiné avec les rubans VALUE non protégés / Non compatible avec les rubans VALUE protégés
--	--

DONNÉES LOGISTIQUES

Plage de température de stockage	-35...+85 °C
----------------------------------	--------------

DONNÉES LOGISTIQUES

Code produit	Unité d'emballage (Pièces/Unité)	Dimensions (longueur x largeur x hauteur)	Poids approximatif	Volume
4058075401716	BAG 1	2,000 mm x 22 mm x 12 mm	581.00 g	0.53 dm ³
4058075401723	Lot 5	2,000 mm x 22 mm x 60 mm	2906.00 g	2.64 dm ³
4058075401730	Carton de regroupement 25	2,040 mm x 155 mm x 110 mm	15232.00 g	34.78 dm ³

Le code produit mentionné décrit la petite quantité d'unité qui peut être commandée. Une unité peut contenir un ou plusieurs produits. Lorsque vous passez la commande, merci de bien vouloir entrer une unité ou un multiple d'une unité.

AVERTISSEMENT

Sous réserve de modifications. Sauf erreur ou omission. Veuillez à toujours utiliser la version la plus récente.