

## Entrée d'air fixe

# 11014104

## EFL L 22/30/45 m<sup>3</sup>/h - 39 dB - Noir

EFL est une entrée d'air fixe idéale pour les besoins acoustiques.



Entrée d'air fixe EFL : entraxe 370 mm

### PLUS PRODUIT

- atténuation acoustique jusqu'à 43 dB,##NewLine##
- orientation du flux d'air vers le plafond,##NewLine##
- aucune vis de fixation apparente.

### RÉGLEMENTATIONS & CONFORMITÉ(S)

N° Identification QB37 : 05/02-CHY1-2267;05/02-CHY1-2266;05/02-CHY2-2185  
N° d'avis technique : 14.5/17-2266;14.5/17-2267; 14.5/17-2185

### Principes de fonctionnement

EFL permet d'alimenter le logement en air neuf à partir d'une fente dans la menuiserie et d'un auvent côté extérieur. EFL est réglable : une même entrée d'air permet d'obtenir tous les débits fixes réglementaires.

### Description produit

EFL est une entrée d'air fixe acoustique pour menuiserie. EFL assure l'amenée d'air neuf dans le logement tout en garantissant une atténuation acoustique jusqu'à 40 dB.

### Domaines d'application

Habitat résidentiel collectif, Habitat résidentiel individuel, Neuf, Rénovation

### Mise en oeuvre

- entrée d'air EFL doit être montée uniquement dans les pièces principales : chambres, séjour, salon,
- EFL doit être positionnée à l'intérieur du logement, dans la partie haute des fenêtres ou sur le coffre de volet roulant,
- le flux d'air entrant doit être orienté et dirigé vers le plafond,
- s'installe sur une fente double 2 x (172 x 12) mm.

### Argumentaire référence

Application :

- Fixation sur mortaise fente double : 2 x (172 x 12) mm.

Description :

- Entrée d'air fixe.
- Isolement acoustique 39 dB.
- Design innovant et intégration discrète.
- Facilité Mise en oeuvre.

## Entrée d'air fixe

# 11014104

## EFL L 22/30/45 m<sup>3</sup>/h - 39 dB - Noir

### Caractéristiques principales

- entrée d'air fixe acoustique,
- s'installe sur une menuiserie,
- existe en différents coloris.

### Accessoires

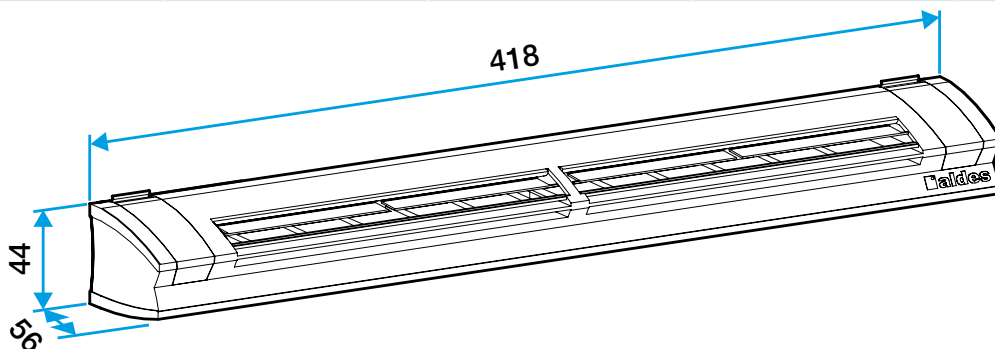
Désignations	Références
Auvent limitant - Blanc	11011237
Auvent menuiserie - Chêne clair	11011274
Auvent menuiserie - Anthracite	11011424
Auvent menuiserie - Ivoire	11011699
Auvent menuiserie - Aluminium	11011753
Auvent menuiserie - Noir	11011813
Auvent menuiserie - Marron	11011814
Auvent menuiserie - Chêne	11011815
Auvent menuiserie - Blanc	11011988
Auvent acoustique pour EHL, EA, EHB2 - Blanc	11011972
Auvent acoustique pour EHL, EA, EHB2 - Aluminium	11011755
Auvent acoustique pour EHL, EA et EHB2 - Chêne clair	11011271
Auvent acoustique pour EHL, EA et EHB2 - Marron	11011260
Auvent acoustique pour EHL, EA et EHB2 - Chêne	11011261
Auvent acoustique pour EHL, EA et EHB2 - Noir	11011262
Auvent acoustique pour EHL, EA et EHB2 - Ivoire	11011263
Auvent acoustique pour EHL, EA, EHB2 - Anthracite	11011425
Auvent acoustique anti insecte pour EHL, EA, EHB2 - Blanc	11011426
Auvent menuiserie pare-pluie APP - Blanc	11011901
Flasque long - Blanc	11011413
Flasque long - Chêne	11011414
Flasque long - Marron	11011415
Flasque long - Aluminium	11011417
Flasque long - Chêne clair	11011418
Flasque long - Ivoire	11011419
Flasque long - Noir	11011416

### Données générales

Références	Matière de l'isolant	Couleur
11014104	-	Noir

### Données dimensionnelles

Références	H (mm)	L (mm)	Fente (mm)	l (mm)	Section (cm <sup>2</sup> )
11014104	44	418	2 x (172 x 12)	56	16-21-32



Entraxe : 370 mm

### Données aérauliques

Références	Débit nominal (m <sup>3</sup> /h)
11014104	22/30/45

Entrée d'air fixe

## 11014104

EFL L 22/30/45 m<sup>3</sup>/h - 39 dB - Noir

### Données acoustiques

Références	Dnew (Ctr) avec auvent standard (dB)	Dnew (Ctr) avec auvent acoustique (dB)
11014104	39	42