

24441279	DATENBLATT	
Gültig ab: 18.09.2020	EPIC® POWER LS1 D6 KURZ 5+PE TWIST	

Beschreibung

- Rundsteckverbinder für Servoantriebe und Energieversorgung
- Hohe Leistung bei kleinstem Bauraum
- Optimal für Elektromotoren
- EMV optimiertes Design
- Sicherer Einsatz im Feld durch hohe Schutzarten
- Schnelle und sichere Verriegelung durch Bajonettverschluss



Allgemeine Kennwerte

Serie	POWER LS1
Ausführung	kurz, Kabelstecker für Buchsenkontakte
Polbild	5+PE
Bemessungsspannung in V	630 V
Bemessungsstoßspannung	6 kV
Bemessungsstrom in A	25A
Durchgangswiderstand	< 4 mOhm
Kontaktzahlen	5+PE
Leitungsanschluss	Crimpanschluss: bis 0,5 - 2,5 mm ² (2mm Kontakte)
Schutzart	IP 67 (Verriegelt)
Steckzyklen	500
Temperaturbereich	-25°C bis +125°C
Verschmutzungsgrad	3

Produktvarianten

VPE =20 Stück: Die Kontakte müssen extra bestellt werden

Artikel- Nummer	Artikel	Kontakte inklusive	Kabelklemmbereich [mm]	Polbild
Bauform LS1 D6 kurz, Kabelstecker, 6-polig für Buchsenkontakte				
24441279	LS1 D6	6	8,5 - 11	5+PE
24441280	LS1 D6		8,5 - 11	5+PE
24441281	LS1 D6	6	10,5 - 15,5	5+PE
24441282	LS1 D6		10,5 - 15,5	5+PE
24441283	LS1 D6	6	7,5 - 15,5	5+PE
24441284	LS1 D6		7,5 - 15,5	5+PE

Werkstoffe/Oberfläche

Gehäuse	Zinkdruckguss vernickelt, Messing vernickelt
Isolierkörper	PA
Dichtung	FPM
Kontakte	Messing
Kontaktoberfläche	Au

Ersteller: STKU3/PDP Freigegeben: IVSE1/PDP	Dokument: DB24441279DE Version: 02	Seite 1 von 3
--	---------------------------------------	---------------

24441279	DATENBLATT	
Gültig ab: 18.09.2020	EPIC® POWER LS1 D6 KURZ 5+PE TWIST	

Zulassungen

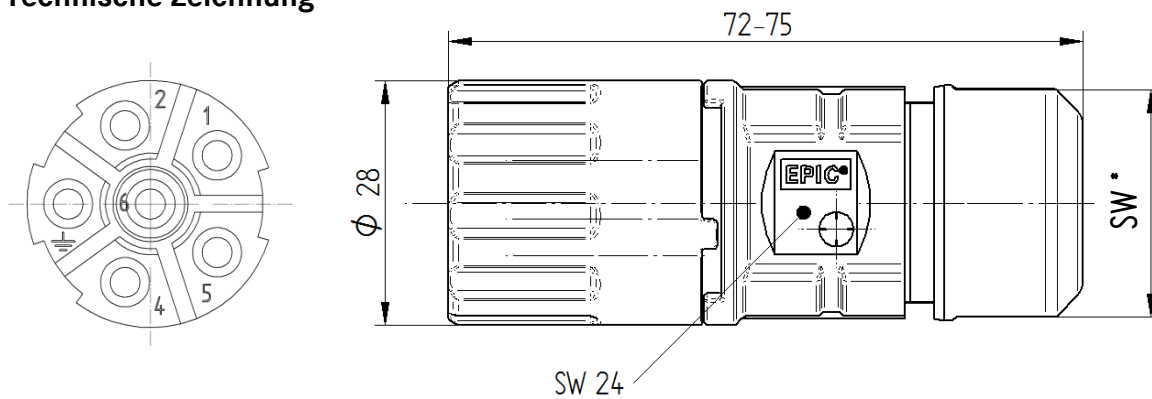
UL E-File Nummer E249137

Normen

Sicherheitsnorm IEC 61984; UL 2238; CSA 22.2 182.3



Technische Zeichnung



Artikelnummer	*Schlüsselweite
24441279	26
24441280	26
24441281	26
24441282	26
24441283	27
24441284	27



Gute chemische Beständigkeit



Korrosionsbeständig



Maschinen- und Anlagenbau



Maximaler Vibrationsschutz



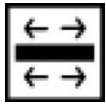
Mechanische Beständigkeit



Montagezeit

Ersteller: STKU3/PDP Freigegeben: IVSE1/PDP	Dokument: DB24441279DE Version: 02	Seite 2 von 3
--	---------------------------------------	---------------

24441279	DATENBLATT	
Gültig ab: 18.09.2020	EPIC® POWER LS1 D6 KURZ 5+PE TWIST	



Optimale Zugentlastung



Platzbedarf



Robust



Wasserdicht



Windenergie

Info

Reduzierte Länge für einfach zu konfektionierende Leitungen

Anwendungsgebiete

Anlagebau, Servoantriebe und Servokonfektionen

Hinweis

Die Fotografien sind nicht maßstäblich und keine detailgetreuen Abbildungen der jeweiligen Produkte.

Ersteller: STKU3/PDP Freigegeben: IVSE1/PDP	Dokument: DB24441279DE Version: 02	Seite 3 von 3
--	---------------------------------------	---------------